



ADEL 767 GSB 8000

1. Призначення



Змок з доступом по коду призначений для встановлення в офісних та житлових приміщеннях для забезпечення контролю доступу.

Замок може бути відкритий введенням коду або механічним ключем.

2. Основні властивості

1. Корпус замка виготовлений з нержавіючої сталі.
2. Врізаний замок з заскочкою, ригелем та механічним циліндром.
3. Пам'ять замка забезпечує запис до 32 різних кодів доступу (включаючи один майстер-код та 31 код користувача).
4. Функція самоконтролю замка попереджує про нештатне функціонування або низький рівень елементів живлення.
5. Функція тривоги забезпечує звукове та світлове попередження про необхідність зачинити двері у разі, якщо хтось заблокував заскочку з наміром проникнення до приміщення.
6. Світлова індикація на зовнішній панелі попереджує про зачинення замка на ригель з внутрішнього боку приміщення (факт знаходження людини у приміщенні).

3. Технічні характеристики

1. **Живлення:** 4 стандартних батареї типу AAA alkaline.
2. **Споживання току в статичному режимі:** <15 мкА.
3. **Споживання току в динамічному режимі:** 110...180 мА.
4. **Термін служби батарей:** до 10 000 відмикань.
5. **Аварійне відмикання:** якщо двері замкнуті на ригель, замок відмикається ззовні у разі надзвичайної ситуації за допомогою Майстер-коду або механічного ключа.
6. **Час відмикання:** Звуковий сигнал попереджує користувача, якщо після відчинення двері залишаються не зачиненими більш, ніж 15 секунд.
7. **Попередження про низький рівень батарей:** якщо напруга живлення менш, ніж 3.2 В, при відчиненні червоний індикатор попереджує про необхідність заміни елементів живлення. Замок ще може бути відчинений до 20 разів.
8. **Стійкість до пікових напруг:** >15000 В
9. **Вага:** 4,2 кг.
10. **Товщина дверей:** 38...55 мм.

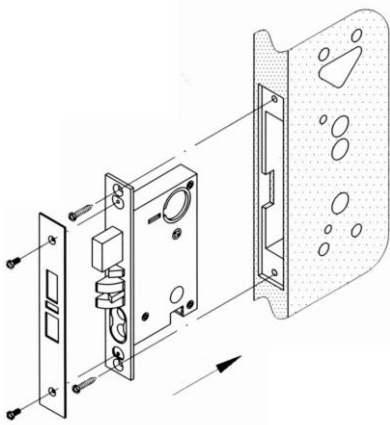
SPV Company Ltd.

Вул. Шамрила, 7-А, м. Київ, 04112
Тел.: 044 456 9444, факс: 044 244 9007
E-mail: info@spv.ua
<http://www.spv.ua>

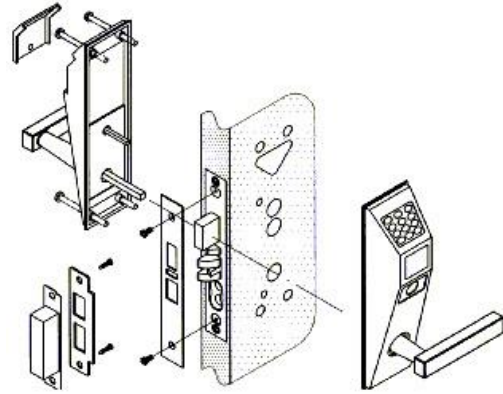


4. Інструкція по монтажу

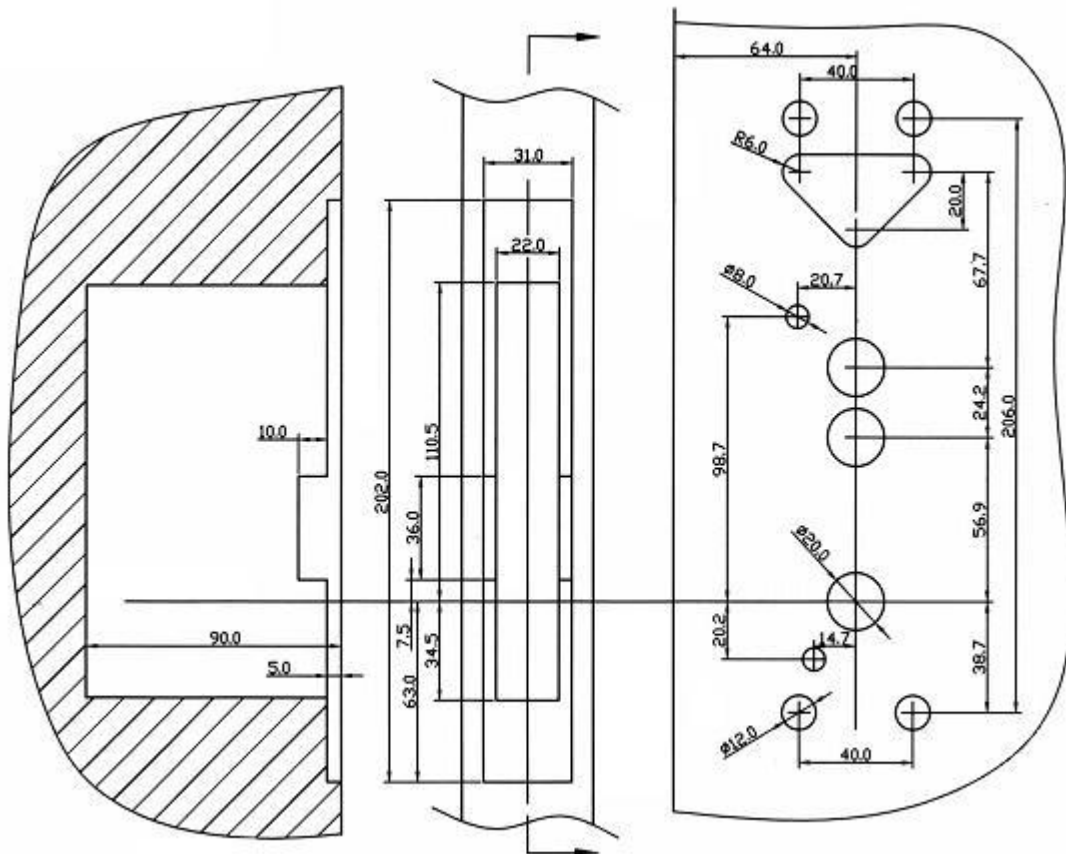
Згідно з кресленням (мал. 3) виконати необхідні отвори в полотні дверей. Встановити замок, як показано на мал. 1 та 2.



Мал. 1



Мал. 2



Мал. 3.

SPV Company Ltd.

Вул. Шамрила, 7-А, м. Київ, 04112
Тел.: 044 456 9444, факс: 044 244 9007
E-mail: info@spv.ua
<http://www.spv.ua>



5. Інструкція по програмуванню

Для коректного програмування замка, при підключенні, необхідно вставити шлейф таким чином, щоб букви на роз'ємі були зверху.

Існує два типи кодів – майстер код та коди користувачів.

Майстер код дозволяє відкривати замок в разі, якщо він закритий на основний ригель.

Майстер-код – складається з номера коду (номер майстер-коду 00) та коду довжиною від 1 до 8 цифр (заводський код 12345678).

Коди користувачів дозволяють відкривати замок в разі, якщо він закритий тільки на заскочку.

Програмування майстер коду

1. Вставити механічний ключ, повернути його у відкрите положення (втягнути заскочку), утримувати ключ натиснути # пролунає довгий звуковий сигнал, горить зелений індикатор. Відпустити ключ. Замок переходить в режим програмування.
2. Ввести номер коду 00, натиснути #, довгий звуковий сигнал.
3. Ввести майстер код (комбінацію цифр). Кількість цифр в коді від 1 до 8. Якщо цифр в коді менше 8 – завершити введення коду #.
4. Вихід з режиму програмування – натиснути ***

Майстер код може бути використаний для встановлення або відміни кодів користувачів, переходу в режим програмування або відмикання замка, якщо він закритий на ригель.

Програмування коду користувача

В пам'яті може зберігатися до 31 різноманітних кодів користувачів.

1. Для встановлення коду користувача необхідно перейти в режим програмування. Є 2 способи переходу до режиму програмування:

Спосіб 1. За допомогою механічного ключа. Вставити механічний ключ, повернуть його у відкрите положення (втягнути заскочку), утримуючи ключ натиснути #, пролунає довгий звуковий сигнал, горить зелений індикатор. Відпустити ключ. Замок переходить в режим програмування.

Спосіб 2. За допомогою майстер-коду. Натиснути #, горить зелений індикатор, короткий звуковий сигнал, ввести майстер код, натиснути #, довгий сигнал. Замок переходить в режим програмування .

2. Ввести номер коду (від 01 до 31), натиснути #, довгий сигнал.
3. Ввести код користувача (кількість цифр від 1 до 8), якщо цифр в коді менше 8 – закінчити введення #.
4. Ввести наступні коди користувачів (кожен код має свій номер).
5. Після завершення вводу кодів вийти з режиму програмування – натиснути ***.

Зміна коду користувача (може виконати сам користувач)

1. Натиснути # - горить зелений індикатор.
2. Ввести номер коду (01...31).
3. Ввести старий код (якщо код менше 8 цифр - натиснути #) - довгий звуковий сигнал.
4. Ввести новий код (номер коду вводиться не треба, якщо код менше 8 цифр - натиснути #) - два коротких звукових сигнали.

SPV Company Ltd.

Вул. Шамрила, 7-А, м. Київ, 04112
Тел.: 044 456 9444, факс: 044 244 9007
E-mail: info@spv.ua
<http://www.spv.ua>



Відміна коду користувача (виконує адміністратор - той, хто знає майстер-код або має механічний ключ)

1. Перейти в режим програмування.
2. Ввести номер коду користувача, який необхідно відмінити (01...31)
3. Натиснути * - код відмінено.
4. Вийти з режиму програмування.

Відкривання замка:

Ввести номер коду і сам код (якщо код містить менше 8 цифр – натиснути вкінці #)

Наприклад:

номер коду 01, код 1234 – набирати 011234#

номер коду 02, код 12345678 – набирати 0212345678

Встановлення нормально-відкритого стану

1. Відкрити замок за допомогою коду і, не натискаючи на ручку, натиснути на кодовій панелі будь-яку цифру.
2. Вихід з нормально-відкритого стану - повторити п.1 або закрити і відкрити замок за допомогою тумблера.

SPV Company Ltd.

Вул. Шамрила, 7-А, м. Київ, 04112
Тел.: 044 456 9444, факс: 044 244 9007
E-mail: info@spv.ua
<http://www.spv.ua>

