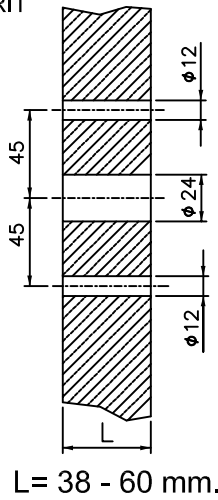
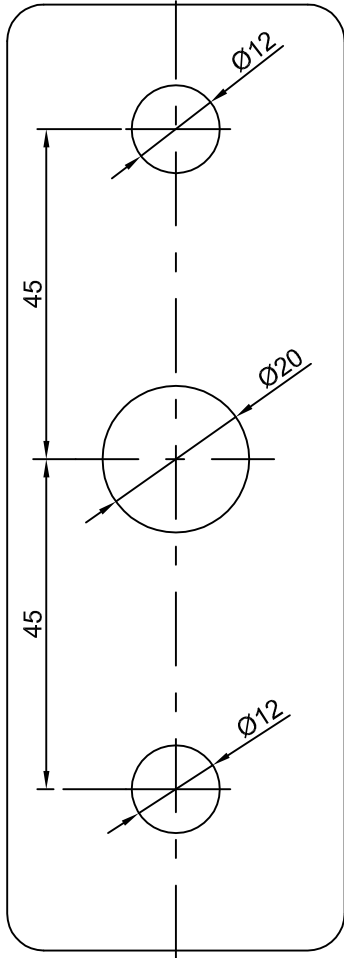
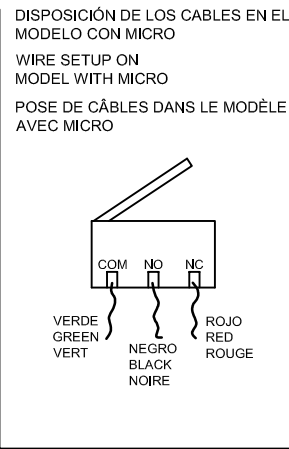
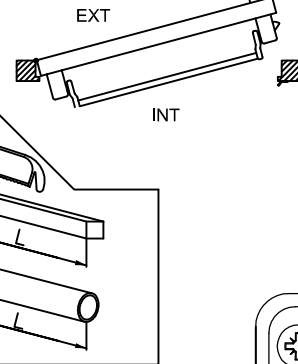


PLANTILLA / TEMPLATE / GABARIT

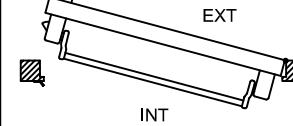


L = 38 - 60 mm.

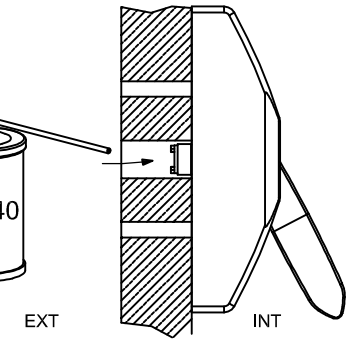
Puerta derecha  
Right door  
Main droite



Puerta izquierda  
Left door  
Main gauche



LUBRICAR CON WD40 ANTES DE MONTAR  
SPRY WD40 BEFORE ASSEMBLY  
LUBRIFIER AVEC WD40 AVANT L'ASSEMBLAGE



POSICION TORNILLO en LLAVE CAUTIVA  
Apretar hasta dejar la cabeza al ras

SCREW POSITION on CAPTIVE KEY  
Screw to leave the head

POSITION DE LA VIS en FONCTION CLÉ PRISONNIÈRE  
Placer la tête de la vis à ras du coffre

Girar suavemente la nueca hasta que el punto señale la posición "R"  
Softly turn the follower until the point marks "R" position

Tournez doucement le fouillot jusqu'à ce que le point soit sur "R"

Girar suavemente la nueca hasta que el punto señale la posición "L"  
Softly turn the follower until the point marks "L" position

Tournez doucement le fouillot jusqu'à ce que le point soit sur "L"

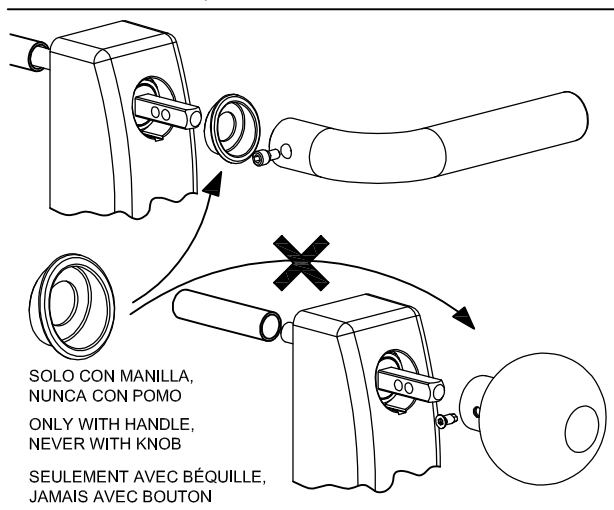
Posición de la pieza negra: desplazarla con destornillador ó con el cilindro  
Black part position: move by screwdriver or using the cylinder

Position de la pièce noire: aligner avec le tournevis ou en utilisant le cylindre

POSICION TORNILLO en LLAVE CAUTIVA  
Apretar hasta dejar la cabeza al ras

SCREW POSITION on CAPTIVE KEY  
Screw to leave the head

POSITION DE LA VIS en FONCTION CLÉ PRISONNIÈRE  
Placer la tête de la vis à ras du coffre



Representado estado cerrado (micro pisado)  
Closed state represented (acted micro)  
État fermé représenté (actionné micro)

Representado estado cerrado (micro NO pisado)  
Closed state represented (NO acted micro)  
État fermé représenté (NON actionné micro)