



PANIC.spv.ua

БЕЗ ПАНІКИ! З TESA ЗАВЖДИ Є ВИХІД!

TESA

ASSA ABLOY

Антипаніка накладна

TESA QUICK 1S



TESA 1910



TESA 1930



TP91008



Антипаніка врізна

TESA QUICK 1E



TESA 1970



TESA CF60



LOCK.ua



Система антипаніки - це пристрій швидкого та безперешкодного розблокування дверей що встановлені на шляхах евакуації.

Нормативно-законодавча база України регламентує чіткі стандарти щодо класифікації та обладнання евакуаційних та аварійних виходів, а саме:

- 1) Стандарт ДСТУ EN 1125:2014 класифікує обладнання для еваковиходів - як пристрій призначений для безпечної та ефективної евакуації через двері з мінімальним зусиллям та без попереднього знання пристрою у випадках, коли двері опинились під тиском. Наприклад, якщо людина притиснута до дверей у напрямку евакуації. Пристрій виходу паніки використовується там, де може виникнути паніка серед відвідувачів. У ситуації, коли група людей дістається дверей (можливо, в темряві або в задимленому приміщенні), першому з них не потрібно спеціально натискати на пристрій відчинення дверей – двері повинні відчинитись при натисканні на горизонтальну штангу рукою або під тиском тіла;
- 2) Стандарт ДСТУ EN 179:2014 класифікує обладнання для аварійного виходу, як пристрій, призначений для використання у випадку виникнення надзвичайних ситуацій там, де мало ймовірно виникнення паніки. При цьому користувачі повинні бути обізнаними з особливостями його функціонування.

TESA (Talleres de Escoriaza S.A.U., Іспанія) пропонує ефективне рішення у сфері обладнання евакуаційних та аварійних виходів, які дозволяють безпечно, зручно та швидко залишити приміщення у разі виникнення паніки під час надзвичайних ситуацій та аварій. Асортимент продукції TESA сертифікований незалежними лабораторіями і відповідає вимогам усіх європейських стандартів.

Обравши рішення АНТИПАНІКА рекомендуємо звернутись в КОМПЕТЕНТ ЦЕНТР СПВ, де можна отримати кваліфіковану консультацію з питань специфікації продукції та монтажу.

ПРИДБАТИ СИСТЕМИ АНТИПАНІКИ ВИ МОЖЕТЕ НА САЙТІ WWW.LOCK.UA



Загальні характеристики приладів антипаніки:

Прилади антипаніки технічно поділяються на накладні та врізні за типом монтажу.

Антипаніка **накладного монтажу** має запірний елемент та встановлюється без врізного замка.

Антипаніка **врізного монтажу** запірного елемента не має та встановлюється з врізним замком з антипанічною функцією. Із внутрішньої сторони заскочка завжди відчиняється шляхом натискання на горизонтальну штангу.

Застосовується в металевих, дерев'яних та профільних дверях евакуаційних виходів. Придатна для встановлення на димозахисних та протипожежних дверях.



Антипаніка накладного монтажу

QUICK 1S

Накладна антипаніка клавійного типу, з однією точкою замикання.

1910

Накладна антипаніка, важільного типу, з однією точкою замикання, встановлюється на одностулкові двері та активну стулку двостулкових дверей (червона/зелена/сріблясто-сіра).

1930

Накладна антипаніка, важільного типу, з двома точками замикання, зі сталевими защіпками. Універсальність за сторонністю (праві/ліві двері) (червона/зелена/сріблясто-сіра).

TP91008

Накладна антипаніка з однією точкою замикання для дверей запасних виходів з приміщень з невеликою кількістю людей.



QUICK 1S



1910



1930



TP91008

Антипаніка врізного монтажу

QUICK 1E

Врізна антипаніка клавійного типу.

1970

Врізна антипаніка важільного типу (червона/зелена/сріблясто-сіра/чорна/біла).

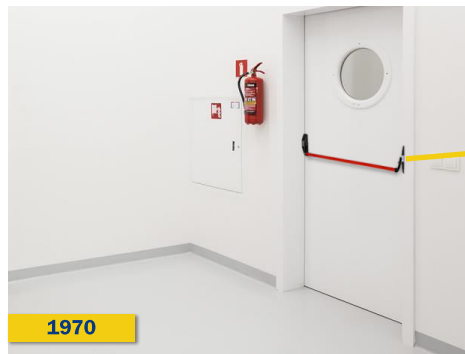
TESA Quick 1E та TESA 1970 використовуються разом із замком врізним TESA CF60 (одностулкові двері та активна стулка двостулкових дверей) та замком врізним TESA CF320SR9Z, комплектом тяг TESA BARVECF32 та защіпкою TESA RETCF32 (пасивна стулка двостулкових дверей).

ЗАМОК TESA CF60

Замок врізний TESA CF60 з панік функцією призначений для встановлення в одностулкові двері або в активну стулку двостулкових дверей евакуаційних виходів разом із пристроями антипаніки врізного типу TESA 1970 та QUICK1E.



QUICK 1E



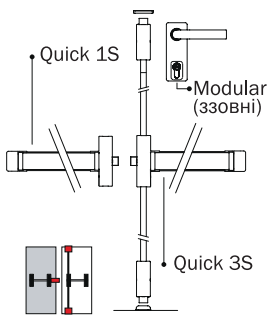
1970



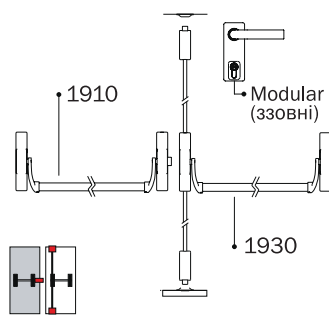
CF60

Варіанти комплектації

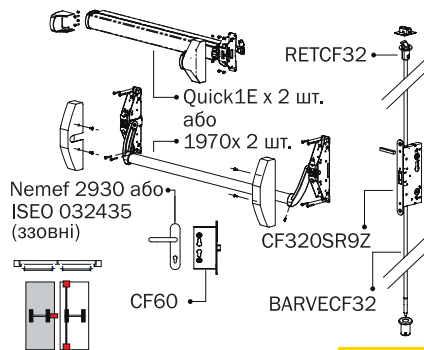
НАКЛАДНА



НАКЛАДНА



ВРІЗНА



Двері з антипанікою рекомендуємо обладнати дотягувачем, який відповідає параметрам дверей.



Олексій Коваль
Менеджер компетент центру
(067) 657-5242



Тимур Бражніков
Менеджер з роботи на об'єктах
(067) 233-6078



Олесь Левчук
Менеджер з технологій CLIQ, ENTR та електромеханічної продукції
(067) 447-2120



Максим Булка
Менеджер з продукції для дизайну та декору
(067) 403-9676



Вікторія Ключко
Координатор компетент центру
(067) 507-2834

