

Перв. примен.

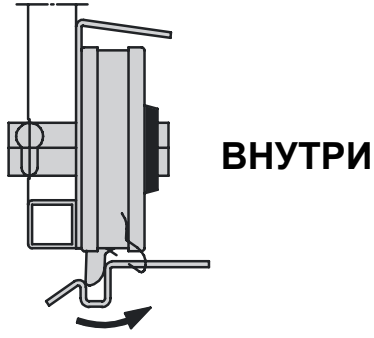
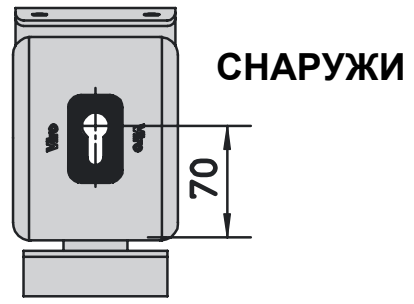
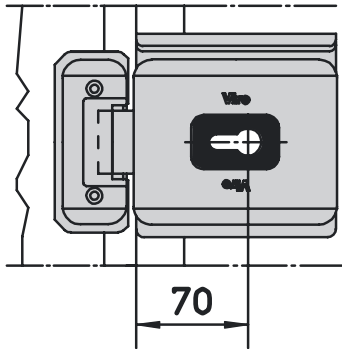
Справ. №

Подп. и дата

Инв. № дубл.

Подп. и дата

Инв. № подл.



Изм.	Лист	№ докум.			
Разраб.					
Пров.					
Т.контр.					
Н.контр.					
Утв.					

**Электромеханический замок
V90 - с вращающейся
защелкой для открытия
наружу_VIRO**

Лит	Масса	Масштаб
Лист	Листов 1	