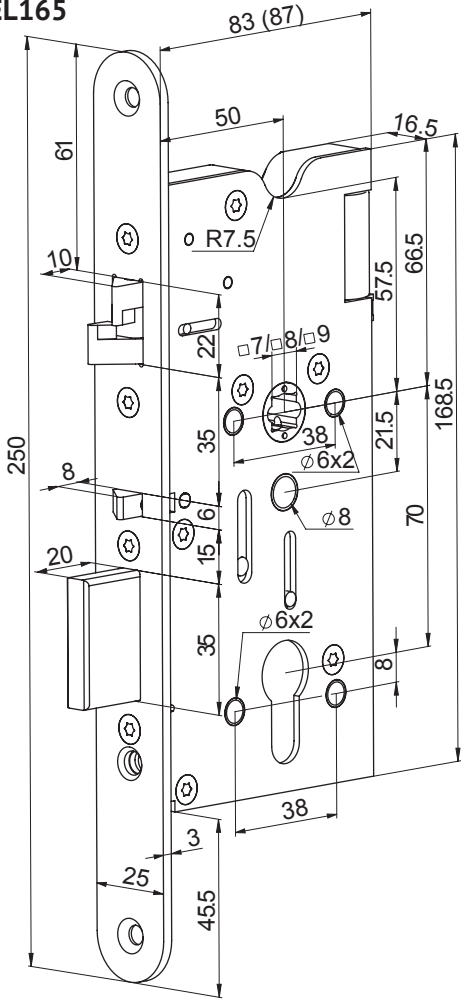
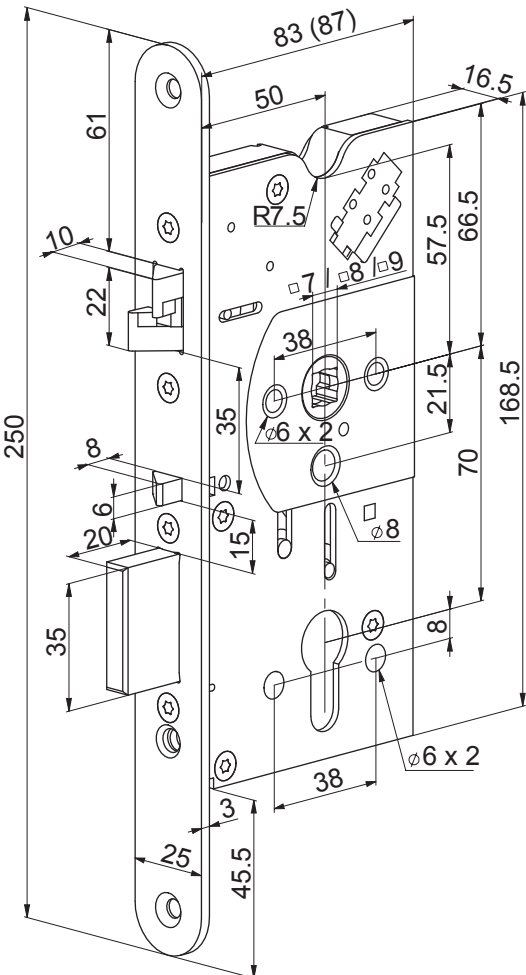


ABLOY® EL460, EL461, EL462, EL463, EL560, EL561, EL562, EL563, EL564, EL565, EL260, EL262, EL360, EL362, EL060, EL062, EL160, EL162, EL165, EL466, EL467, EL468, EL469, EL566, EL567, EL568, EL569, MP564, MP565, EL266, EL268, EL366, EL368, EL466 FLAT, EL566 FLAT, PE460, PE462, PE560, PE562, PE260, PE262, PE360, PE362, PE060, PE062, PE160, PE162

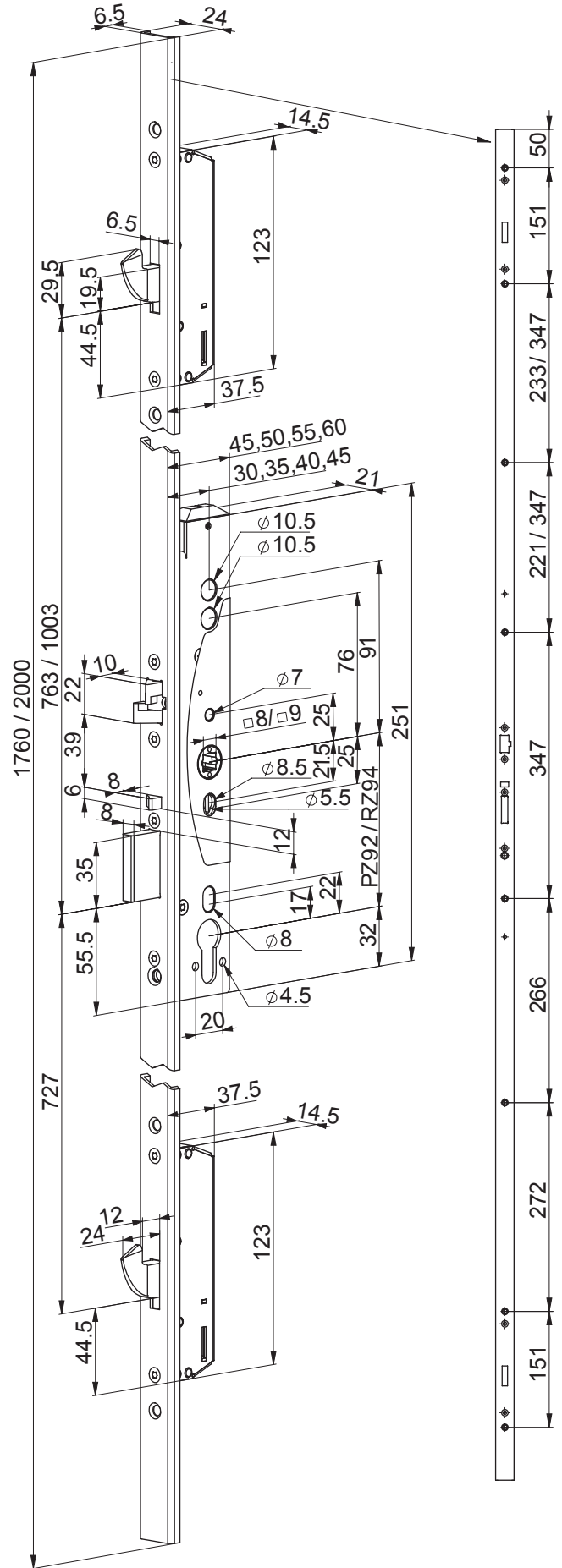
EL165



EL564, EL565

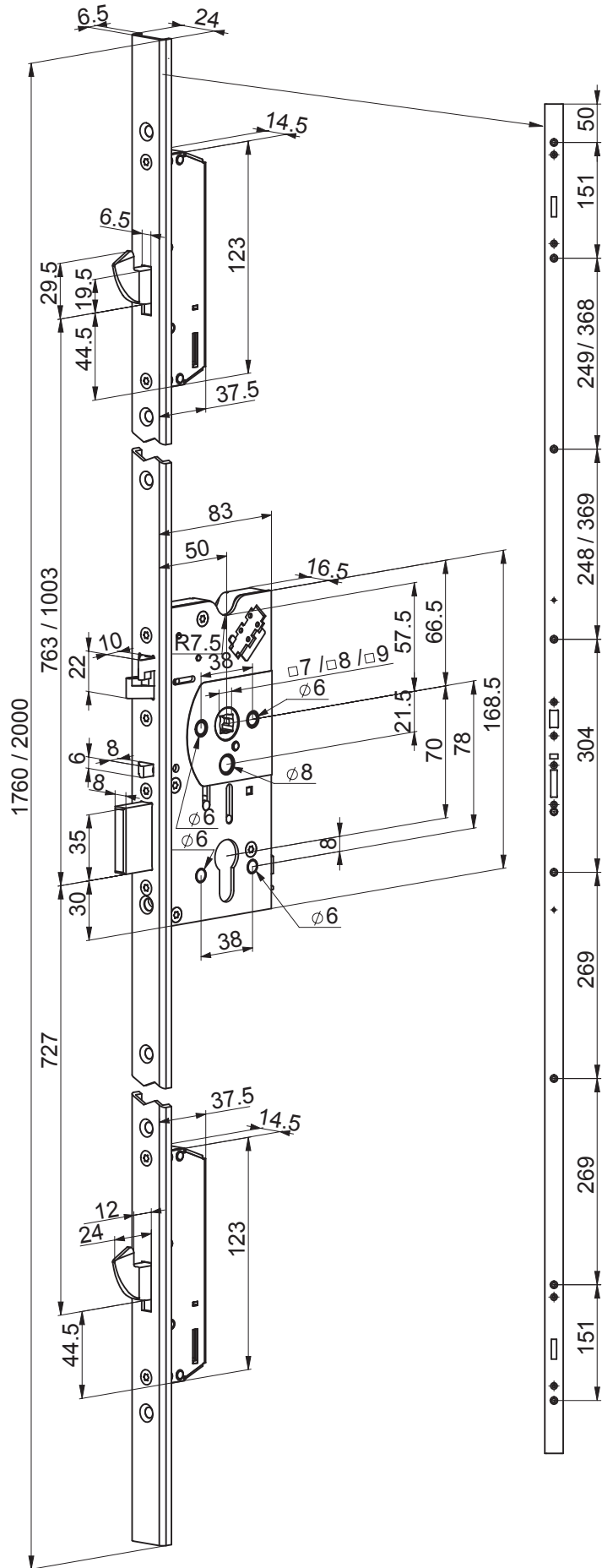
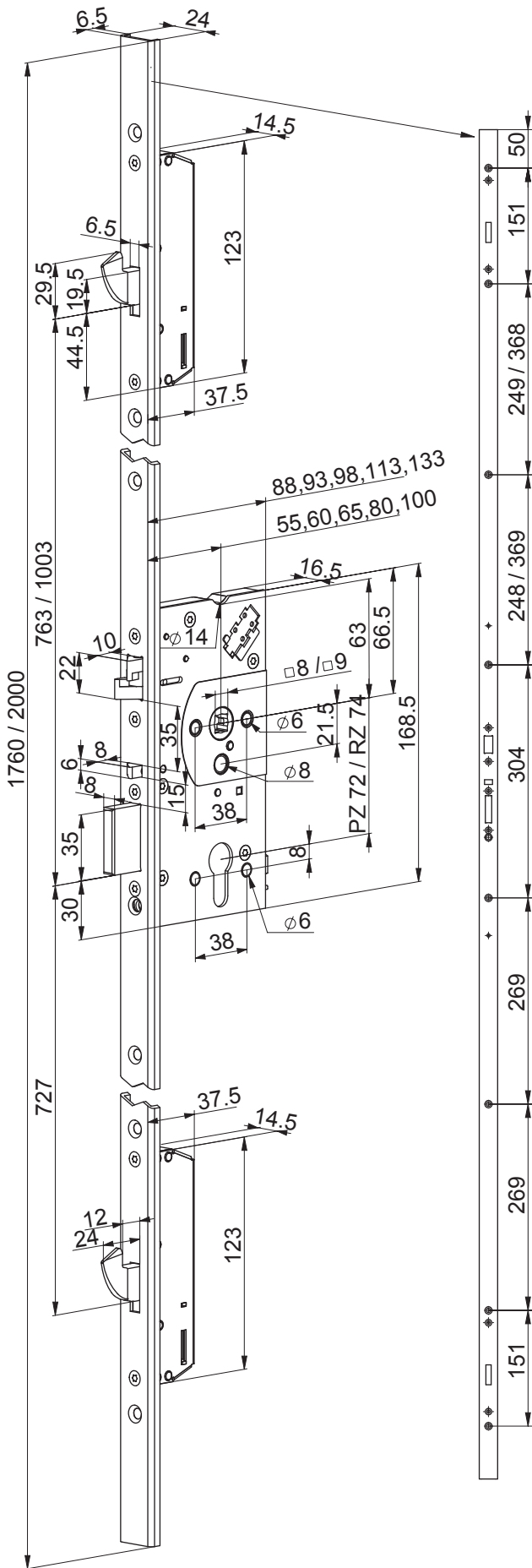


EL466 - EL469
EL266, EL268



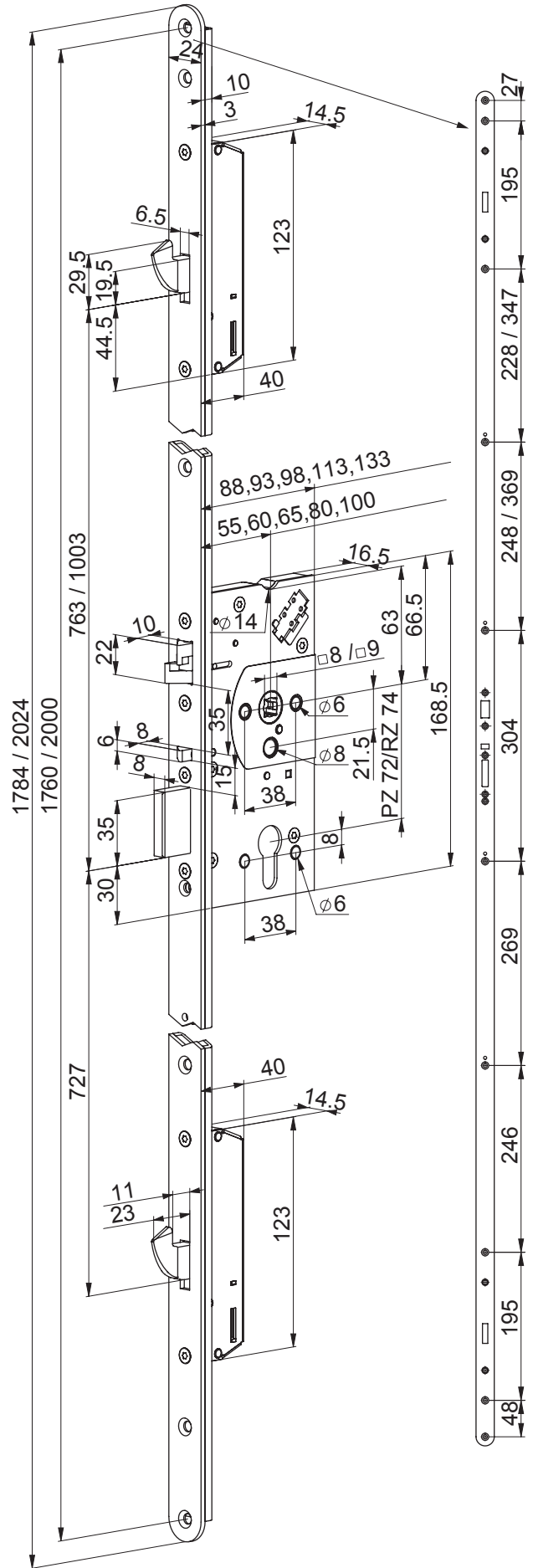
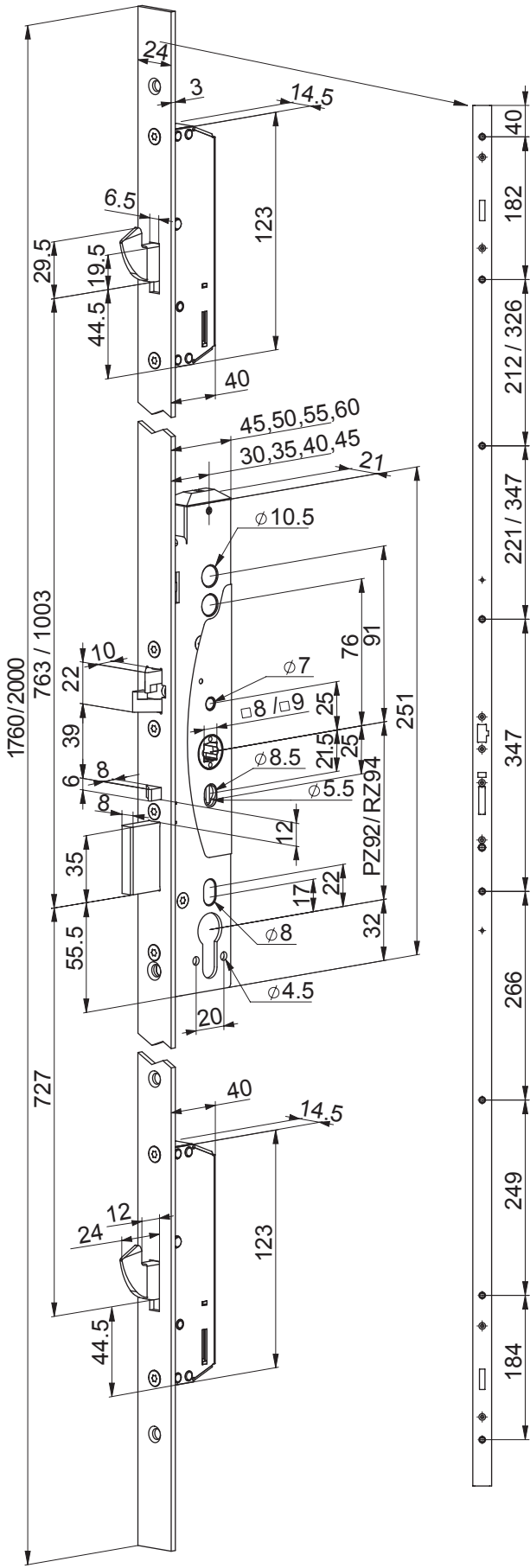
EL566 - EL569
EL366, EL368

MP564
MP565



EL466 FLAT

EL566 FLAT



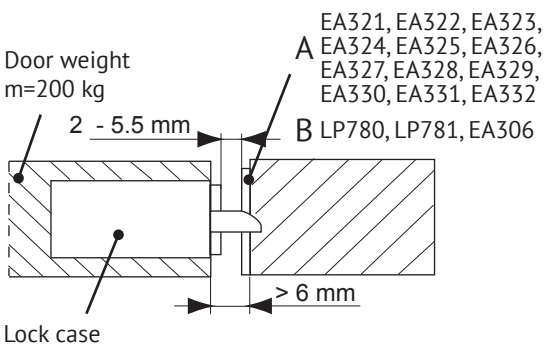
Contents	ENGLISH	FIXATION DU CABLE (F)	34
TECHNICAL DATA	8 - 11	INSTALLATION DES FOURREAUX	
SPINDLE	12	D'ADAPTATION 8/9 mm (M)	37
STANDARDS	13	FONCTIONS DES SERRURES EL560 - EL565	
EMERGENCY EXIT DEVICES INSTALLATION		CHANGEMENT DE LA TETIERE (G)	34
ACCORDING TO EN 179	14 - 15	FONCTIONS ELECTRIQUES: EMISSION / RUPTURE (H)	35
PANIC EXIT DEVICES INSTALLATION		ENLEVEMENT DU COUVERCLE DE PROTECTION (I)	36
ACCORDING TO EN 1125	14 - 15	INSTALLATION DE LA BEQUILLE DE SORTIE (EL560) (J)	36
WIRING DIAGRAM	16	CHANGEMENT DE SENS DU CONTRE PENE (K)	37
DOOR ENVIROMENT	19	FIXATION DU CABLE (L)	37
DRILLING SCHEME (SINGLE POINT)	21 - 24	INSTALLATION DES FOURREAUX	
DRILLING SCHEME (MULTI POINT)	25 - 31	D'ADAPTATION 8/9 mm (M)	37
SETTABLE FUNCTIONS OF EL460 - EL463		SCHEMA D'INSTALLATION	37 - 39
CHANGING THE FOREND (A)	32		
REMOVING THE MANIPULATION PROTECTION COVER (B)	32		
SETTING THE EXIT HANDLE SIDE (EL460) (C)	32		
SETTING THE ELECTRICAL FUNCTION:			
FAIL LOCKED -> FAIL UNLOCKED (D)	33		
CHANGING THE HANDING OF THE TRIGGER BOLT (E)	34		
ATTACHING THE CABLE (F)	34		
SETTING 8/9 SNAP SPINDLE ADAPTERS (M)	37		
SETTABLE FUNCTIONS OF EL560 - EL563			
CHANGING THE FOREND (G)	34		
SETTING THE ELECTRICAL FUNCTION:			
FAIL LOCKED -> FAIL UNLOCKED (H)	35		
REMOVING THE MANIPULATION PROTECTION COVER (I)	36		
SETTING THE EXIT HANDLE SIDE (EL560) (J)	36		
CHANGING THE HANDING OF THE TRIGGER BOLT (K)	37		
ATTACHING THE CABLE (L)	37		
SETTING 8/9 SNAP SPINDLE ADAPTERS (M)	37		
INSTALLATION SCHEMATIC	37 - 39		
Inhalt	DEUTSCH	Inhoud	NEDERLANDS
TECHNISCHE DATEN	8 - 11	TECHNISCHE INFORMATIE	8 - 11
DRÜCKERNUSS	12	KRUKGAT	12
DIE SCHLÖSSER ENTSPRECHEN VOLLGENDEN STANDARDS	13	NORMERING	13
INSTALLATION FÜR NOTAUSGÄNGE		INSTALLATIE VAN NOODUITGANG	
ENTSPRECHEND EN 179	14 - 15	VOORZIENINGEN CONFORM DE EN 179	14 - 15
INSTALLATION FÜR ANTI-PANIK-AUSGÄNGE		INSTALLATIE VAN VLUCHTWEG	
ENTSPRECHEND EN 1125	14 - 15	VOOZIENINGEN CONFORM DE EN 1125	14 - 15
ANSCHLUßSCHEMA	16	AANSLUITSCHEMA	16
TÜRUMGEBUNG	19	RANDOM DEUR	19
BOHRSCHEMA (FÜR SINGLE POINT)	21 - 24	INFREESTEKENINGEN (SINGLE POINT)	21 - 24
BOHRSCHEMA (FÜR MULTI POINT)	25 - 31	INFREESTEKENINGEN (MULTI POINT)	25 - 31
EINSTELLBARE FUNKTIONEN EL460 - EL463		FUNCTIE INSTELLINGEN VAN DE EL460 - EL463	
MONTAGE- UND DEMONTAGE DES STULPBLECHES (A)	32	WIJZIGEN VAN DE VOORPLAAT (A)	32
ENTFERNEN DER SCHUTZ-ABDECKUNG (B)	32	HET VERWIJDEREN VAN MANUPILATIE BEVEILIGING (B)	32
EINSTELLUNG DER PANIKSEITE (EL460) (C)	32	HET AANPASSEN VAN DE GECONTROLEERDE	
EINSTELLUNG ARBEITS- ODER RUHESTROM FUNKTION (D)	33	ZIJDE (EL460) (C)	32
ÄNDERN DER STEUERFALLEN POSITION (E)	34	WIJZIGEN VAN DE ELEKTRISCHE FUNCTIE:	
BEFESTIGUNG DES ANSCHLUSSKABELS (F)	34	ARBEIDSTROOM NAAR RUSTSTROOM (D)	33
EINBAU DES ADAPTERS FÜR 8 mm DRÜCKERNUSS (M)	33	HET WIJZIGEN VAN DE DRAAIRICHTING VAN	
EINSTELLBARE FUNKTIONEN EL560 - EL563		DE TRIGGER BOLT (E)	34
MONTAGE- UND DEMONTAGE DES STULPBLECHES (G)	34	AANSLUITEN VAN DE KABEL (F)	34
EINSTELLUNG ARBEITS- ODER RUHESTROM FUNKTION (H)	35	PLAATSEN VAN DE 8/9 MM KRUKADAPTER (M)	37
ENTFERNEN DER SCHUTZ-ABDECKUNG (I)	36	FUNCTIE INSTELLINGEN VAN DE EL560 - EL563	
EINSTELLUNG DER PANIKSEITE (EL560) (J)	36	WIJZIGEN VAN DE VOORPLAAT (G)	34
ÄNDERN DER STEUERFALLEN POS. (rechte/linke Türe) (K)	37	WIJZIGEN VAN DE ELEKTRISCHE FUNCTIE:	
BEFESTIGUNG DES ANSCHLUSSKABELS (L)	37	ARBEIDSTROOM NAAR RUSTSTROOM (H)	35
EINBAU DES ADAPTERS FÜR 8 mm DRÜCKERNUSS (M)	37	HET VERWIJDEREN VAN MANUPILATIE BEVEILIGING (I)	36
INSTALLATIONSSCHEMEN	37 - 39	WIJZIGEN VAN DE PANIEKZIJDE VAN DE EL560 (J)	36
		HET WIJZIGEN VAN DE DRAAIRICHTING	
		VAN DE TRIGGER BOLT (K)	37
		AANSLUITEN VAN DE KABEL (L)	37
		PLAATSEN VAN DE 8/9 MM KRUKADAPTER (M)	37
		INSTALLATIE SCHEMA	37 - 39
Contenu	FRANCAIS	Indice	ESPAÑOL
DONNEES TECHNIQUES	8 - 11	DATOS TECNICOS	8 - 11
CARRÉ	12	NUECA	12
STANDARDS	13	NORMATIVA	13
INSTALLATION DES DISPOSITIFS DE		INSTALACIÓN DE DISPOSITIVOS ANTIPANICO	
SORTIE D'URGENCE SELON EN 179	14 - 15	CONFORME A LA NORMA EN 179	14 - 15
INSTALLATION DES DISPOSITIFS D'ISSUE DE		INSTALACIÓN DE DISPOSITIVOS ANTIPANICO	
SECOURS SELON EN 1125	14 - 15	CONFORME A LA NORMA EN 179	14 - 15
SCHEMA DE CABLAGE	16	ESQUEMA DE CABLEADO	17
ENVIRONNEMENT DE LA PORTE	19	PUERTAS	19
PLAN DE MORTAISE (SINGLE POINT)	21 - 24	MECANIZADO DE LAS PUERTAS (SINGLE POINT)	21 - 24
PLAN DE MORTAISE (MULTI POINT)	25 - 31	MECANIZADO DE LAS PUERTAS (MULTI POINT)	25 - 31
FONCTIONS DES SERRURES EL460 - EL463		FUNCIONES AJUSTABLES DEL MODELO EL460-EL463	
CHANGEMENT DE LA TETIERE (A)	32	CAMBIO DE FRENTE (A)	32
ENLEVEMENT DU COUVERCLE DE PROTECTION (B)	32	RETIRADA DE LA CUBIERTA PROTECTORA (B)	32
INSTALLATION DE LA BEQUILLE DE SORTIE (EL460) (C)	32	DETERMINACIÓN DEL LADO CONTROLADO	
FONCTIONS ELECTRIQUES: EMISSION / RUPTURE (D)	33	ELECTRICAMENTE (EL460) (C)	32
CHANGEMENT DE SENS DU CONTRE PENE (E)	34	DETERMINACIÓN DEL CONTROL ELÉCTRICO:	
		NORMALMENTE ABIERTA - NORMALMENTE CERRADA (D)	33
		DETERMINACIÓN DE LA MANO DEL DISPARADOR (E)	34
		FIJACIÓN DEL CABLE (F)	34
		FIJACION DEL ADAPTADOR DE NUECA 8/9 (M)	37
		FUNCIONES AJUSTABLES DEL MODELO EL560-EL563	
		CAMBIO DE FRENTE (G)	34
		DETERMINACIÓN DEL CONTROL ELÉCTRICO:	
		NORMALMENTE ABIERTA - NORMALMENTE CERRADA (H)	35
		RETIRADA DE LA CUBIERTA PROTECTORA (I)	36
		DETERMINACION DEL LADO CONTROLADO (EL560) (J)	36
		DETERMINACION DE LA MANO DEL DISPARADOR (K)	37
		FIJACION DEL CABLE (L)	37
		FIJACION DEL ADAPTADOR DE NUECA 8/9 (M)	37
		ESQUEMA DE INSTALACION	37 - 39

Contenuto	ITALIANO	ZDJECIE OSŁONY ZABEZPIECZAJĄCEJ (B)	32
CARATTERISTICHE TECNICHE	7 - 11	ZMIANA STRONY KLAMKI EWAKUACYJNEJ (EL460) (C)	32
QUADRO MANIGLIA	12	ZMIANA TRYBU PRACY ZAMKNIĘTY BEZ PRADU > OTWARTY BEZ PRADU (D)	33
TESTATA IN ACCORDO AI SEGUENTI STANDARD	13	ZMIANA STRONNOŚCI ZAMKA (E)	34
INSTALLAZIONE SU USCITE D'EMERGENZA:		PODŁĄCZENIE KABLA ELEKTRYCZNEGO (F)	34
NORMA EN179	14 - 15	MONTAŻ ADAPTERA 8/9 (M)	37
INSTALLAZIONE SU USCITE ANTIPANICO:		FUNKCJE PRZESTAWIANE EL560 – EL561	
NORMA EN1125	14 - 15	WYMIANA BLACHY CZOŁOWEJ (G)	34
SCHEMI DI COLLEGAMENTO	17	ZMIANA TRYBU PRACY ZAMKNIĘTY BEZ PRADU > OTWARTY BEZ PRADU (H)	35
CORREDO DELLA PORTA	20	ZDJECIE OSŁONY ZABEZPIECZAJĄCEJ (I)	36
DIMA (SINGLE POINT)	21 - 24	ZMIANA STRONY KLAMKI EWAKUACYJNEJ (EL560) (J)	36
DIMA (MULTI POINT)	25 - 31	ZMIANA STRONNOŚCI ZAMKA (K)	37
SELEZIONE FUNZIONI SU SERRATURE EL460 - EL463		PODŁĄCZENIE KABLA ELEKTRYCZNEGO (L)	37
CAMBIAMENTO DEL FRONTALE (A)	32	MONTAŻ ADAPTERA 8/9 (M)	37
RIMOZIONE DEL COPERCHIO DI PROTEZIONE (B)	32	SCHEMAT INSTALACJI	37 - 39
DEFINIZIONE DEL LATO APERTURA CON MANIGLIA (EL460) (C)	32		
FUNZIONI ELETTRICHE : NORMALMENTE APERTA/NORMALMENTE CHIUSA (D)	33	Содержание	ПО-РУССКИ
SETTAGGIO DELLA DIREZIONE DEL TRIGGER (E)	34	ТЕХНИЧЕСКАЯ СПЕЦИФИКАЦИЯ	8 - 11
FISSAGGIO DEL CAVO (F)	35	ШПИНДЕЛЬ	12
INSTALLAZIONE DEL QUADRO ADATTATORE 8/9 mm (M)	37	ТЕСТИРОВАНИЕ СОГЛАСНО СТАНДАРТАМ	13
SELEZIONE FUNZIONI SU SERRATURE EL560 - EL563		УСТАНОВКА УСТРОЙСТВ ДЛЯ АВАРИЙНЫХ ВЫХОДОВ СОГЛАСНО EN 179	14 - 15
CAMBIAMENTO DEL FRONTALE (G)	34	УСТАНОВКА УСТРОЙСТВ ЭВАКУАЦИОННОГО ВЫХОДА СОГЛАСНО EN 1125	14 - 15
FUNZIONI ELETTRICHE : NORMALMENTE APERTA/NORMALMENTE CHIUSA (H)	35	СХЕМА ПОДКЛЮЧЕНИЯ	18
RIMOZIONE DEL COPERCHIO DI PROTEZIONE (I)	36	ДВЕРНОЕ ОКРУЖЕНИЕ	20
DEFINIZIONE DEL LATO APERTURA CON MANIGLIA (EL560) (J)	36	СХЕМА СВЕРЛЕНИЯ (SINGLE POINT)	21 - 24
DEFINIZIONE DELLA DIREZIONE DEL TRIGGER (K)	37	СХЕМА СВЕРЛЕНИЯ (MULTI POINT)	25 - 31
FISSAGGIO DEL CAVO (L)	37	РЕГУЛИРУЕМЫЕ ФУНКЦИИ ЗАМКА EL460 - EL463	
INSTALLAZIONE DEL QUADRO ADATTATORE 8/9 mm (M)	37	ЗАМЕНА ПЕРЕДНЕЙ ПЛАНКИ А	32
SCHEMA INSTALLAZIONE	37 - 39	СНЯТИЕ ПРЕДОХРАНЯЮЩЕЙ КРЫШКИ В	32
		УСТАНОВКА СТОРОНЫ ДЛЯ ВЫХОДА (EL460) С ЗАКРЫТ БЕЗ ПИТАНИЯ -> ОТКРЫТ БЕЗ ПИТАНИЯ D	33
OBSAH	ČESKY	ИЗМЕНЕНИЕ СТОРОННОСТИ ЯЗЫЧКА Е	34
TECHNICKÉ ÚDAJE	8 - 11	ПОДКЛЮЧЕНИЕ КАБЕЛЯ F	34
ČTYŘHRAN	12	УСТАНОВКА АДАПТЕРА ШТОКА 8/9 М	37
NORMY	13	РЕГУЛИРУЕМЫЕ ФУНКЦИИ ЗАМКА EL560 - EL563	
INSTALACE ZAŘÍZENÍ ÚNIKOVÉHO VÝCHODU V SOULADU S EN 179	14 - 15	ЗАМЕНА ПЕРЕДНЕЙ ПЛАНКИ G	35
INSTALACE ZAŘÍZENÍ PANIKOVÉHO ÚNIKOVÉHO VÝCHODU V SOULADU S EN 1125	14 - 15	ОПРЕДЕЛЕНИЕ ЭЛЕКТРИЧЕСКОГО ФУНКЦИОНИРОВАНИЯ: ЗАКРЫТ БЕЗ ПИТАНИЯ -> ОТКРЫТ БЕЗ ПИТАНИЯ Н	35
SCHEMA ZAPOJENÍ	17	СНЯТИЕ ЗАЩИТНОЙ КРЫШКИ I	36
DVEŘNÍ INSTALACE	20	УСТАНОВКА СТОРОНЫ ДЛЯ ВЫХОДА (EL560) J	36
VRTACÍ SCHEMA (SINGLE POINT)	21 - 24	ИЗМЕНЕНИЕ СТОРОННОСТИ ЯЗЫЧКА К	37
VRTACÍ SCHEMA (MULTI POINT)	25 - 31	ПОДКЛЮЧЕНИЕ КАБЕЛЯ L	37
NASTAVITELNÉ FUNKCE EL460 - EL463		УСТАНОВКА АДАПТЕРА ШТОКА 8/9 М	37
VÝMĚNA ŠTÍTU (A)	32	СХЕМА МОНТАЖА	37 - 39
DEMONTÁŽ MANIPULAČNÍHO OCHRANNÉHO KRYTU (B)	32		
NASTAVENÍ STRANY ÚNIKOVÉ KLIKY (C)	32	技术参数	8 - 11
NASTAVENÍ ELEKTRICKÉ FUNKCE: ZAMČENO PŘI SELHÁNÍ / ODEMČENO PŘI SELHÁNÍ (D)	33	把手孔尺寸	12
NASTAVENÍ SMĚRU ZAVÍRÁNÍ DVEŘÍ (E)	34	技术标准	13
PŘIPOJENÍ KABELU (F)	34	根据EN179标准做为紧急逃生装置的安装	14 - 15
POUŽITÍ REDUKCE ČTYŘHRANU 8/9 mm (M)	37	根据EN1125与逃生推杠的安装	14 - 15
NASTAVITELNÉ FUNKCE EL560 - EL563		接线说明	18
VÝMĚNA ŠTÍTU (G)	34	安装环境	20
NASTAVENÍ ELEKTRICKÉ FUNKCE: ZAMČENO PŘI SELHÁNÍ / ODEMČENO PŘI SELHÁNÍ (H)	35	锁体安装开孔示意图	21 - 31
NASTAVENÍ STRANY ÚNIKOVÉ KLIKY (I)	36	EL466的工作方式设置	
NASTAVENÍ SMĚRU ZAVÍRÁNÍ DVEŘÍ (J)	36	换面板 图A	32
NASAZENÍ MANIPULAČNÍ OCHRANNÉ ZÁSLEPKY (K)	37	拆下锁体背面的护板 图B	32
PŘIPOJENÍ KABELU (L)	37	设置里面把手的位置(EL460) 图C	32
POUŽITÍ REDUKCE ČTYŘHRANU 8/9 mm (M)	37	通电开/通电关的转换 图D	33
SCHEMATA MONTÁŽE	37 - 39	改变附舌方向的操作 图E	34
		连接并固定线缆 图F	34
Contents	POLSKI	安装8/9的垫片 图M	37
PARAMETRY TECHNICZNE	8 - 11	EL566的工作方式设置	
TRZPIEŃ KLAMKI	12	换面板 图G	34
NORMY	13	通电开/通电关的转换 图H	35
WYJŚCIA EWAKUACYJNE INSTALACJA ZGODNIE Z NORMĄ EN179	14 - 15	拆下锁体背面的护板 图I	36
WYJŚCIA ANTYPANICZNE INSTALACJA ZGODNIE Z NORMĄ EN1125	14 - 15	设置里面把手的位置(EL560) 图J	36
SCHEMAT ELEKTRYCZNY	18	改变附舌方向的操作 图K	37
ELEMENTY WSPÓŁPRACUJĄCE W DRZWIACH	20	连接并固定线缆 图L	37
OTWOROWANIE (SINGLE POINT)	21 - 24	安装8/9的垫片 图M	37
OTWOROWANIE (MULTI POINT)	25 - 31	锁体调节示意图	37 - 39
FUNKCJE PRZESTAWIANE EL460 – EL461			
WYMIANA BLACHY CZOŁOWEJ (A)	32		

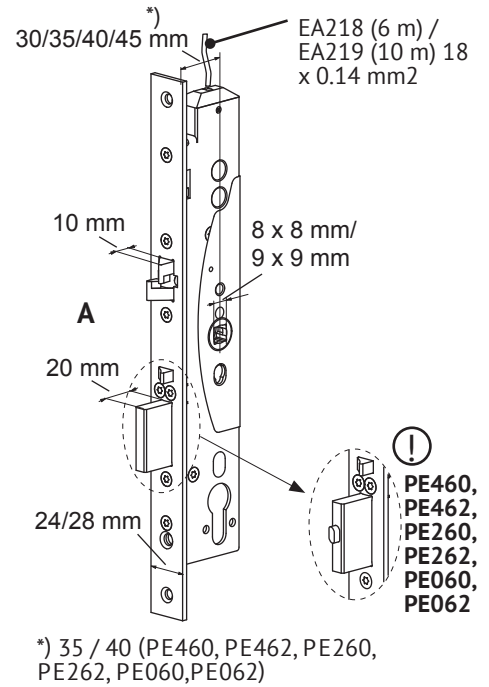
U*) **: 12 - 24 V DC STAB (-10%, +15%)		
I**):	Max.	(UK) Idle
	Anlaufspitzenstrom	(DE) Ruhestrom
	Maxi.	(FR) Repos
	maximaal.	(NL) in rust
	Max.	(ES) con cerradura inactiva
	Max.	(IT) riposo
	max.	(CZ) klidu
	Maksymalny	(PL) Spoczynkowy
	Макс.	(RU) Холостого хода
	动态最大	(CN) 静态
12 VDC	550 mA	240 mA
24 VDC	300 mA	130 mA
(UK) *) Not micro switch locks **) Not mechanical locks	(DE) *) keine Schlösser mit elektronischer Überwachung **) keine rein mechanischen Panikschlösser	
(FR) *) Sauf serrure microswitch **) Sauf serrures mécaniques	(NL) *) Niet in microscharakelaar sloten **) Niet in mechanische sloten	
(ES) *) No válido para cerraduras con micro **) No válido para cerraduras mecánicas	(IT) *) No serrature con microswitch **) No serrature meccaniche	
(CZ) *) Netyká se zámků s mikropřepínačem **) Netyká se mechanických zámků	(PL) *) Nie występuje w zamkach mechanicznych z mikroprzełącznikami **) Nie występuje w zamkach mechanicznych	
(RU) *) Кроме замков с микропереключателем **) Кроме механические замков	(CN) *) 非微开关锁	

Micro switches **) (UK)	Max. 0.5 A 30 V AC/DC resist. 10 W
Ausgänge Mikroschalter **) (DE)	
Microswitch **) (FR)	
Micro schakelaar **) (NL)	
Microswitch **) (ES)	
Microswitch **) (IT)	
Monitorovací kontakty **) (CZ)	
Mikroprzełączniki **) (PL)	
Микропереключатель **) (RU)	
微动开关 (CN)	最大 0.5 A, 30 V AC / DC resist. 10 W

EN 14846
-25 °C - +70 °C

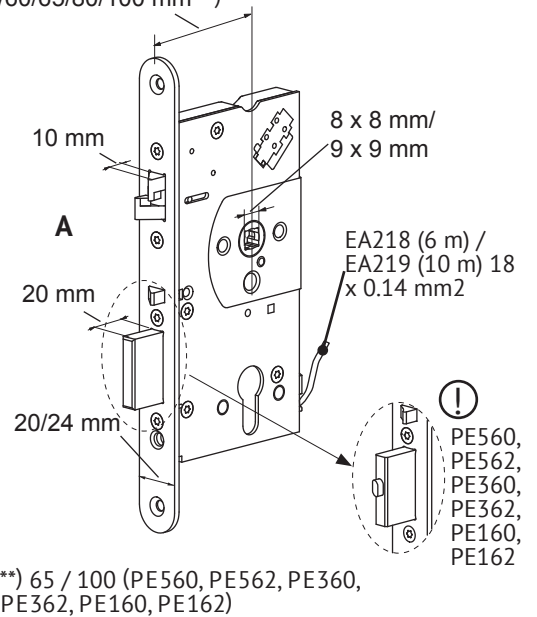


EL460-EL463, EL260, EL262, EL060, EL062, PE460, PE462, PE260, PE262, PE060, PE062

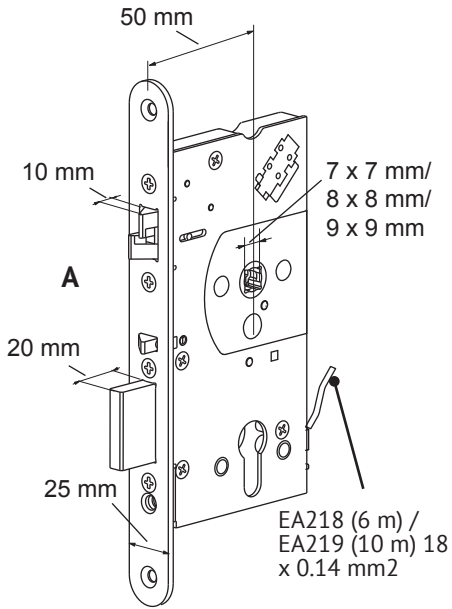


EL560-EL563, EL360, EL362, EL160, EL162, EL165, PE560, PE562, PE360, PE362, PE160, PE162

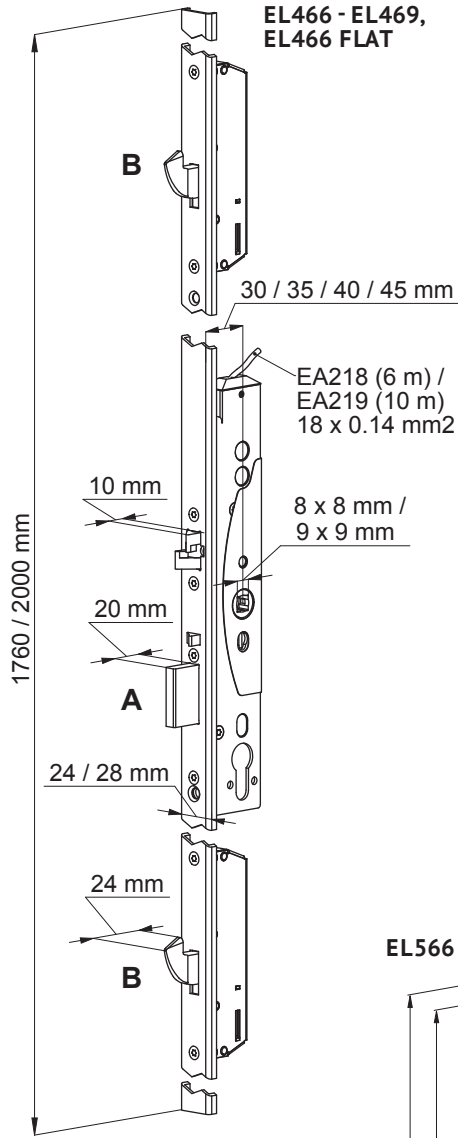
55/60/65/80/100 mm **)



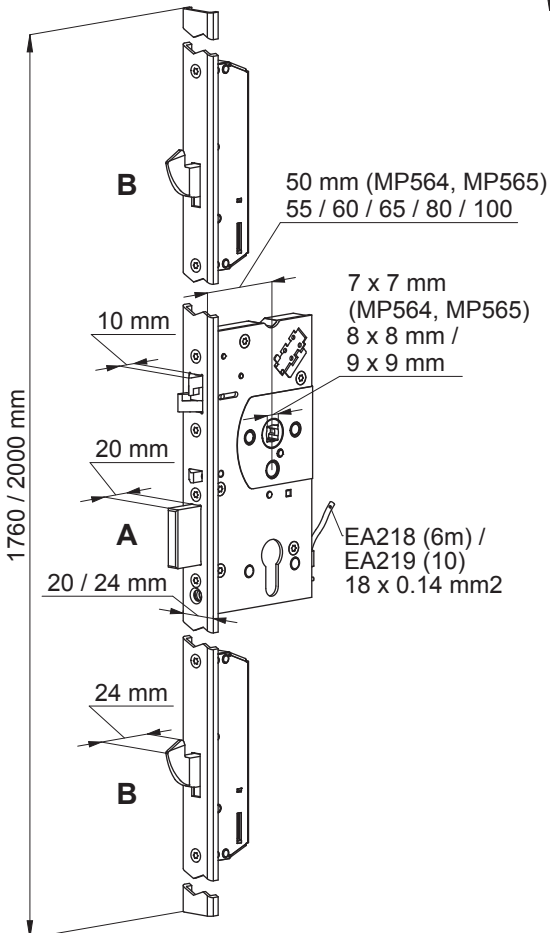
EL564, EL565, EL165



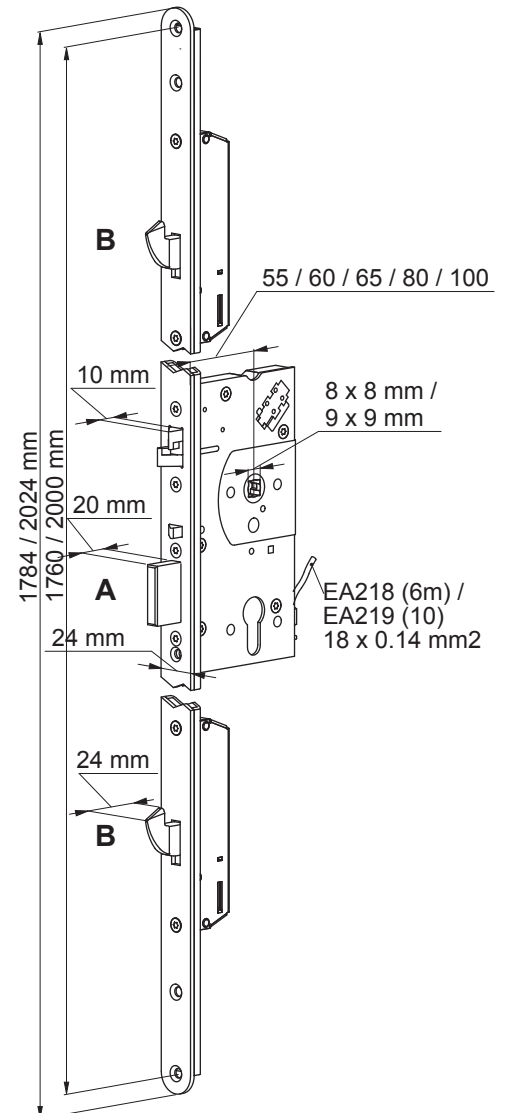
**EL466 - EL469,
EL466 FLAT**



EL566 - EL569, MP564, MP565



EL566 FLAT



Settable functions:

- (UK)** Mechanical functions:
- Opening direction of trigger bolt
- Exit handle side (EL560, EL562, EL460, EL462)
Electrical function: *) **)
- Fail locked / Fail unlocked

Monitoring outputs **): Bolt deadlocked
Lock open
Door status
Handle down
Cylinder used
Sabotage

*) Not micro switch locks

**) Not mechanical locks

(!) The use of a universal building key is prohibited because it can seriously damage the lock. Damages caused by the use of universal building key will not fall under warranty.

Einstellbare Funktionen:

- (DE)** Mechanisch:
- Einstellung der Steuerfalle (rechte, linke Türe)
- Einstellung der Panikseite (EL560, EL562, EL460, EL462)
Elektrisch: *) **)
- Einstellung Arbeits- und Ruhestrom

Überwachung der Ausgänge **):

Riegel ausgefahren
Türe geschlossen
Steuerfalle gedrückt
Drücker betätigt
Schließzylinder betätigt
Sabotage

*) keine Schlösser mit elektronischer Überwachung

**) keine rein mechanischen Panikschlösser

(!) Die Verwendung eines Universal-Bauschlüssels kann das Schloss zerstören. Die Funktion ist dann nicht mehr gewährleistet. Schäden die durch einen Universal-Bauschlüssel verursacht wurden, fallen nicht unter die Gewährleistung. Verwenden Sie zur Bedienung des Schlosses ausschließlich einen geeigneten Schließzylinder.

Garantierichtlinien

Untenstehende Instruktionen und Richtlinien müssen eingehalten werden, damit die Funktion der Abloy Schlösser gewährleistet werden kann und der Garantieanspruch bestehen bleibt.

Wichtige Infos für die Nutzung der Schlösser während der Bauzeit!
- Die Abloy Schlösser sind selbstverriegelnde Anti-Panikschlösser.
- Die Schlösser dürfen mit dem Schließzylinder nur aufgesperrt werden.
- Ein Zusperrern der Schlösser mit Schließzylinder oder sonstigen Werkzeugen ist strengstens untersagt und kann zu schweren Schäden am Schlosskasten führen.
- Bei Missachtung entfällt jeglicher Garantieanspruch.

Fonctions ajustables:

- (FR)** Fonctions mécaniques :
- Sens d'ouverture du contre pêne
- Côté contrôle de béquille (EL560, EL562, EL564, EL460, EL462)
Fonction électrique : *) **)
- Emission / Rupture

Sorties pour télésurveillance **):

Pêne dormant verrouillé
Serrure ouverte
Position de porte
Béquille abaissée
Cylindre utilisé
Sabotage

*) Sauf serrure microswitch

**) Sauf serrures mécaniques

(!) L'utilisation d'un outils type « clé universel » peut détériorer gravement le mécanisme de la serrure, ce type de dommage ne sera pas pris en compte par la garantie constructeur.

Tout utilisation en dehors des préconisations du fabriquant (fermeture de la porte pêne dormant sorti, présence de copeaux dans le mécanisme, démontage, modification du produit) annule la garantie constructeur.

Aanpasbare functies:

- (NL)** Mechanische functies:
- Aanpassen draairichting dmv trigger bolt
- Aanpassen gecontroleerde zijde (EL560, EL562, EL460, EL462)**)
Elektrische functies:**)
- Arbeidsstroom / Ruststroom

Uitgangssignalen **):

Schoot uit / schoot in
Slot open / Slot niet open
Trigger bolt in
Kruk neer
Cilinder in gebruik
Sabotage

*) Niet in microscharnelaar sloten

**) Niet in mechanische sloten

(!) Het gebruik van bouwsleutels is niet toegestaan omdat hiermee het slot ernstig beschadigd kan raken.

Funciones Ajustables:

- (ES)** Mecánicas:
- Dirección de Apertura (disparador)
- Lado Controlado Eléctricamente (EL560, EL562, EL460, EL462)
Eléctricas: *) **)
- Normalmente Abierta / Normalmente Cerrada

Señales Monitorizadas **):

Palanca Fuera
Cerradura Abierta
Estado de puerta
Manilla abajo
Apertura con Llave
Sabotaje

*) No valido para cerraduras con micro

**) No valido para cerraduras mecanicas

(!) The use of a universal building key is prohibited because it can seriously damage the lock. Damages caused by the use of universal building key will not fall under warranty.

Definizioni: Funzioni meccaniche :
(IT) - Direzione apertura trigger
- Determinazione lato maniglia (EL560, EL562, EL460, EL462)
Tipo di funzionamento : *) **) - Normalmente aperta/Normalmente chiusa

Uscite di monitoraggio **): Chiavistello chiuso
Serratura aperta
Trigger accostato
Maniglia abbassata
Apertura con cilindro
Linea antisabotaggio

*) No serrature con microswitch

**) No serrature meccaniche

⚠ L'uso di una chiave universale è proibita perché può danneggiare seriamente la serratura. I danni causati dall'uso di una chiave universale non sono coperti da garanzia.

Nastavitelné funkce:

(CZ) Mechanické funkce
- Směr otevírání západky
- Strana únikové klíky (EL560, EL562, EL460, EL462)
Elektrické funkce: *) **) - Zamčeno / odemčeno při selhání

Výstupy signalizace **): Závora zatažená
Zámek odemčený
Uzavřené dveře
Stisknutá klíka
Klíč odemká
Sabotáž

*) Netýká se zámků s mikrospínačem

**) Netýká se mechanických zámků

⚠ Použití univerzálních klíčových měrek v zámku je zakázané. Může vést k vážnému poškození vnitřního mechanismu zámku. Na poškození způsobená použitím těchto měrek se nevztahuje záruka.

Funkcje przestawiane:

(PL) Kierunek otwierania
- Klamka ewakuacyjna (EL560, EL562, EL460, EL462)
Zmiana trybu pracy NC/NO *) **)

Monitoring **): zamek zaryglowany
pozycja spustu
stan drzwi
naciśnięcie klamki
użycie klucza
sabotaż

*) Nie występuje w zamkach mechanicznych z mikroprzełącznikami

**) Nie występuje w zamkach mechanicznych

⚠ Używanie uniwersalnego klucza budowlanego jest zabronione ponieważ może on spowodować poważne uszkodzenia zamka. Uszkodzenia spowodowane użytkowaniem uniwersalnego klucza budowlanego nie podlegają naprawie gwarancyjnej.

Регулируемые функции:

(RU) Механические функции:
- Направление открывания язычка
- Сторона ручки выхода (EL560, EL562, EL460, EL462)
Электрическое функционирование: *) **) - Закрыт без питания/Открыт без питания

Выходы для индикации **): Ригель фиксирован
Замок открыт
Положение двери
Ручка внизу
Цилиндр использован
Саботаж

*) Кроме замков с микропереключателем

**) Кроме механические замков

⚠ Использование универсального строительного ключа запрещается поскольку он может серьезно повредить замок. Все повреждения, вследствие использования универсального строительного ключа, не будут считаться гарантийным случаем.

使用功能:

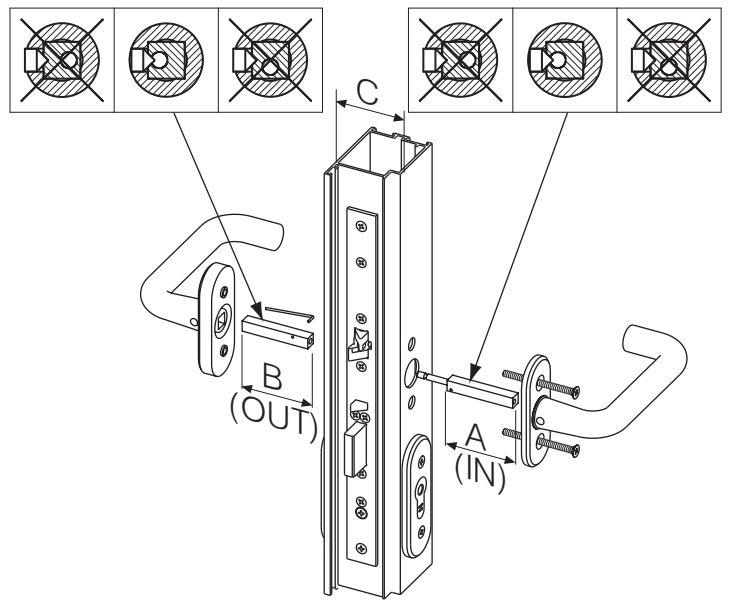
(CN) 机械功能:
- 付舌可以控制方舌的开关
- 从里面可以使用把手开门
EL560, EL562, EL460, EL462
电子功能 *):
- 通电开/断电开

反馈监视触点: 方舌状态/锁打开/付舌状态/把手状态/锁芯/破坏

*) 非微开关锁

⚠ 严禁使用通用建筑钥匙来拨动锁体, 这会严重损坏锁体。因使用通用建筑钥匙来造成损坏的锁体, 我们不提供保修服务。

C	A(IN)	B(OUT)	□	
40 - 54 mm	47 mm	50 mm	8 mm	EA288 001000
47 - 66 mm	57 mm	50 mm	8 mm	EA288 002000
61 - 80 mm	67 mm	60 mm	8 mm	EA288 003000
66 - 80 mm	74 mm	50 mm	8 mm	EA288 004000
88 mm -	120 mm	120 mm	8 mm	EA288 005000
70 - 87 mm	90 mm	50 mm	8 mm	EA288 006000
C	A(IN)	B(OUT)	□	
40 - 54 mm	47 mm	50 mm	9 mm	EA289 001000
47 - 66 mm	57 mm	50 mm	9 mm	EA289 002000
61 - 80 mm	67 mm	60 mm	9 mm	EA289 003000
66 - 80 mm	74 mm	50 mm	9 mm	EA289 004000



- (UK)** To ensure functionality of the lock case, use ABLOY® EA288 or EA289 split spindle.
- (DE)** Um die Funktionalität des Schlosses sicherzustellen, verwenden die geteilten Drückerstifte ABLOY® EA288 und EA289.
- (FR)** Pour garantir le fonctionnement de la serrure, utiliser le carré double pivotant ABLOY® EA288 ou EA289.
- (ES)** Para asegurar el correcto funcionamiento de la cerradura, usad el cuadradillo partido ABLOY EA288 o EA289.
- (CZ)** Aby byla zajištěna správná funkčnost zámku použijte dělený čtyřhran ABLOY® EA288 nebo EA289.
- (PL)** Zaleca się użycie trzpieni dzielonych ABLOY® EA288 lub EA289 w celu uzyskania optymalnej pracy zamka.
- (RU)** Для обеспечения функцию корпуса замка используйте штоки ABLOY EA288 или EA289.

		(UK)	(DE)	(FR)	(NL **)	(ES)
EN 179: 2008		Exit	Notausgänge	Fermeture d'urgence	Nooddeuren	Dispositivos
	3 7 6 B 1 3 4 2 A B 0432-CPR-00008-01	EL460, EL461, EL462, EL463, EL260, EL262, EL060, EL062, EL466, EL467, EL468, EL469, EL266, EL268, EL560, EL561, EL562, EL563, EL564, EL565, EL360, EL362, EL160, EL162, EL165, MP564, MP565				
	3 7 6 B 1 3 4 2 A A 0432-CPR-00008-01	PE260, PE262, PE460, PE461, PE462, PE463, PE520, PE522, PE560, PE561, PE562, PE563, PE564, PE565				
EN 1125: 2008		Panic exit	Anti-Paniktüren	Fermeture anti-panique	Paniekdeuren	Dispositivos Antipánico
	3 7 6 B 1 3 2 1 A B 0432-CPR-00008-02	EL460, EL461, EL462, EL463, EL260, EL262, EL060, EL062, EL466, EL467, EL468, EL469, EL266, EL268, EL560, EL561, EL562, EL563, EL564, EL565, EL360, EL362, EL160, EL162, EL165, MP564, MP565				
	3 7 6 B 1 3 2 1 A A 0432-CPR-00008-02	PE260, PE262, PE460, PE461, PE462, PE463, PE560, PE561, PE562, PE563, PE564, PE565				
EN 1634-1		Fire	Feuerschutztüren	Résistance au Feu	Brand	Fuego
EN 61000-6-1: 2007		EMC	EMC	EMC	EMC	Compatibilidad Electromagnética
EN 61000-6-3: 2007		EMC	EMC	EMC	EMC	Compatibilidad Electromagnética
EN 14846:2008	3 S 8 D - L 6 1 1 0809-CPD-0764	EL460, EL461, EL462, EL463, EL260, EL262, EL060, EL062, PE260, PE262, PE460, PE461, PE462, PE463 No.RTE867/04 Profile door Single/double				
EN 14846:2008	3 S 2 D - L 6 1 1 0809-CPD-0764	EL466, EL467, EL468, EL469, EL266, EL268 No.RTE867/04 Profile door Single/double				
EN 14846:2008	3 S 8 D - L 6 1 1 0809-CPD-0764	EL560, EL561, EL562, EL563, EL564, EL565, EL360, EL362, EL160, EL162, EL165, PE560, PE561, PE562, PE563, PE564, PE565 No.RTE 2653/05 Wooden and Metal Single/double				
EN 14846:2008	3 S 5 F - L 6 1 1 0809-CPD-0764	EL566, EL567, EL568, EL569, MP564, MP565, EL366, EL368 No.VTT-S-1865-08 Metal door Single				

		(IT)	(CZ)	(PL)	(RU)	(CN)
EN 179: 2008		Emergenza	Únikový východ	Wyjścia ewakuacyjne	Выход	紧急疏散
	3 7 6 B 1 3 4 2 A B 0432-CPR-00008-01	EL460, EL461, EL462, EL463, EL260, EL262, EL060, EL062, EL466, EL467, EL468, EL469, EL266, EL268, EL560, EL561, EL562, EL563, EL564, EL565, EL360, EL362, EL160, EL162, EL165, MP564, MP565				
	3 7 6 B 1 3 4 2 A A 0432-CPR-00008-01	PE260, PE262, PE460, PE461, PE462, PE463, PE520, PE522, PE560, PE561, PE562, PE563, PE564, PE565				
EN 1125: 2008		Antipánico	Panikový únikový východ	Wyjścia paniczne	Эвакуационный выход	内部机械紧急开门
	3 7 6 B 1 3 2 1 A B 0432-CPR-00008-02	EL460, EL461, EL462, EL463, EL260, EL262, EL060, EL062, EL466, EL467, EL468, EL469, EL266, EL268, EL560, EL561, EL562, EL563, EL564, EL565, EL360, EL362, EL160, EL162, EL165, MP564, MP565				
	3 7 6 B 1 3 2 1 A A 0432-CPR-00008-02	PE260, PE262, PE460, PE461, PE462, PE463, PE560, PE561, PE562, PE563, PE564, PE565				
EN 1634-1		Fire	Požární odolnost	P.poż	Пожар	防火
EN 61000-6-1: 2007		EMC	EMC	EMC	Электромагнитная совместимость	电工
EN 61000-6-3: 2007		EMC	EMC	EMC	Электромагнитная совместимость	电工
EN 14846:2008	3 S 8 D - L 6 1 1 0809-CPD-0764	EL460, EL461, EL462, EL463, EL260, EL262, EL060, EL062, PE260, PE262, PE460, PE461, PE462, PE463 No.RTE867/04 Profile door Single/double				
EN 14846:2008	3 S 2 D - L 6 1 1 0809-CPD-0764	EL466, EL467, EL468, EL469, EL266, EL268 No.RTE867/04 Profile door Single/double				
EN 14846:2008	3 S 8 D - L 6 1 1 0809-CPD-0764	EL560, EL561, EL562, EL563, EL564, EL565, EL360, EL362, EL160, EL162, EL165, PE560, PE561, PE562, PE563, PE564, PE565 No.RTE 2653/05 Wooden and Metal Single/double				
EN 14846:2008	3 S 5 F - L 6 1 1 0809-CPD-0764	EL566, EL567, EL568, EL569, MP564, MP565, EL366, EL368 No.VTT-S-1865-08 Metal door Single				

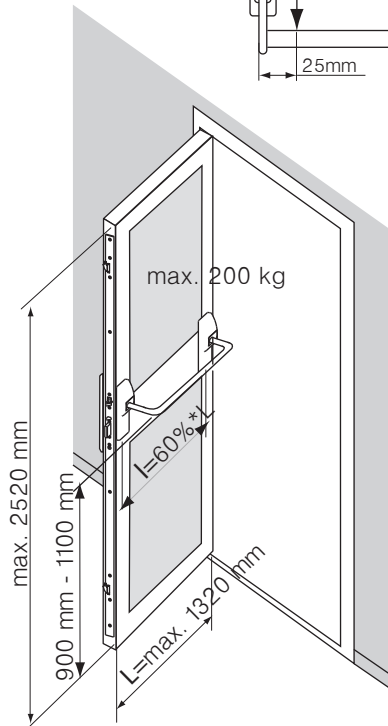
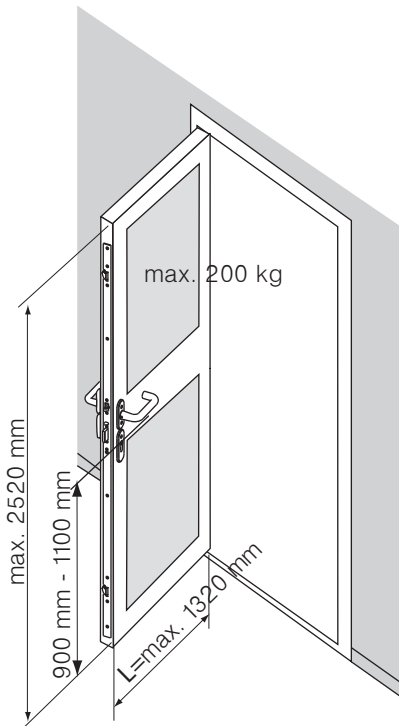
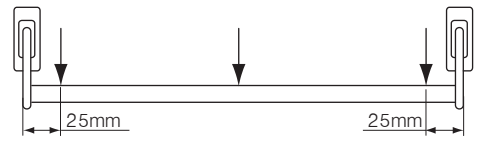
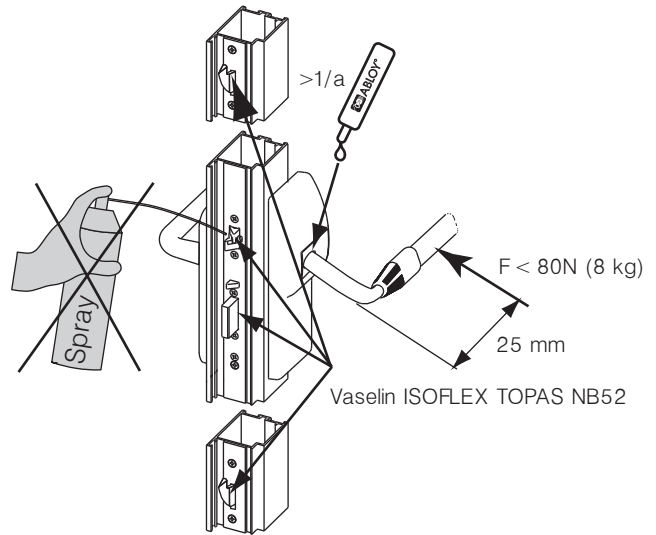
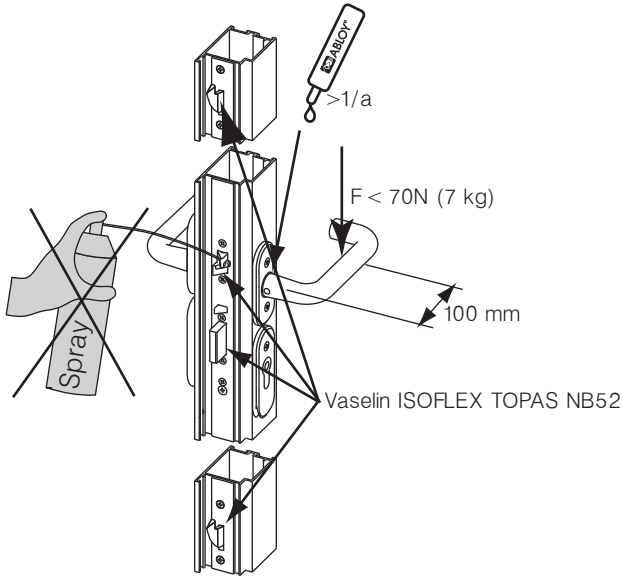
**) INBRAAKWERENDHEIDSKLASSE VOLGENS SKG:
EL561 / EL563 (met 24 mm voorplaat) zijn SKG** gecertificeerd.
EL160 / EL162 / EL560 / EL562 (met 24 mm voorplaat) zijn SKG**179/1125 gecertificeerd.



EN 179

EN 1125

EA321, EA322, EA323, EA324, EA325, EA326, EA327, EA328, EA329, EA330, EA331, EA332



EN 179	ABLOY DO 20.33.01 DO 20.33.02	IKON DO 20.15.01 DO 20.15.02	FSB DO 20.03.01, DO 20.03.02	HEWI DO 20.13.01, DO 20.13.02	SAPEX DO 20.32.01 DO 20.32.02	BEZAULT VACHETTE
EL460, PE460	e.g. ABLOY INOXI 3-19/013 PZ+BL	e.g. S6B3, S6B6	10 1001 79,06 1004 79 RTG/RTV, 10 1004 79,06 1004 79 RTG/RTV, 10 1016 79,06 1016 79 RTG/RTV, 10 1023 79,06 1023 79 RTG/RTV, 10 1035 79,06 1035 79 RTG/RTV, 10 1045 79,06 1045 79 RTG/RTV, 10 1070 79,06 1070 79 RTG/RTV, 10 1078 79,06 1078 79 RTG/RTV, 10 1093 79,06 1093 79 RTG/RTV, 10 1107 79,06 1107 79 RTG/RTV, 10 1108 79,06 1108 79 RTG/RTV, 10 1119 79,06 1119 79 RTG/RTV, 10 1146 79,06 1146 79 RTG/RTV, 10 1159 79,06 1159 79 RTG/RTV, 10 1160 79,06 1160 79 RTG/RTV, 10 1163 79,06 1163 79 RTG/RTV, 10 1189 79,06 1183 79 RTG, 10 1222 79,06 1222 79 RTG/RTV	111, 111.23, 114.23GK, 131, 132, 111X, 113X, 114X, 161X, 163X, 171X, 112X, 165X, 166X	e.g. 60-00819	
EL260, EL060, PE260, PE060	ABLOY INOXI 3-19/013/120 PZ+BL	e.g. S6B8			SAPEX DO 20.32.01 DO 20.32.02	
EL560, PE560 EL564 *)	ABLOY DO 20.33.01 DO 20.33.02	IKON DO 20.15.01 DO 20.15.02				e.g. 60-0419, 60-0319
EL360, EL160, PE360, PE160 EL165 *)	ABLOY INOXI 3-19/012/120 PZ+BL)	e.g. S4K6				

EN 1125	effeff DO 30.04	ABLOY DO 6.7
EL460, EL260, EL060 PE460, PE260, PE060 *)	8000-00-1100 (-), 8000-10-1100 (PZ)	PBE011
EL462, EL262, EL062 PE462, PE262, PE062 *)	8000-00-1100 (-), 8000-11-1100 (RZ)	
	effeff DO 30.04	
EL560, EL360, EL160, PE560, PE360, PE160 EL564, EL165	8000-00-1100 (-), 8000-20-1100 (PZ)	
EL562, EL362, EL162, PE562, PE362, PE162	8000-00-1100 (-), 8000-21-1100 (RZ)	

*) Only / Nur effeff DO 30.04

EN 179	ABLOY DO 20.33.01 DO 20.33.02	IKON DO 20.15.01 DO 20.15.02	FSB DO 20.03.01, DO 20.03.02	HEWI DO 20.13.01, DO 20.13.02	SAPEX DO 20.32.01 DO 20.32.02	BEZAULT VACHETTE
EL466	e.g. ABLOY INOXI 3-19/013 PZ+BL	e.g. S6B3, S6B6	10 1001 79,06 1004 79 RTG/RTV, 10 1004 79,06 1004 79 RTG/RTV, 10 1016 79,06 1016 79 RTG/RTV, 10 1023 79,06 1023 79 RTG/RTV, 10 1035 79,06 1035 79 RTG/RTV, 10 1045 79,06 1045 79 RTG/RTV, 10 1070 79,06 1070 79 RTG/RTV, 10 1078 79,06 1078 79 RTG/RTV, 10 1093 79,06 1093 79 RTG/RTV, 10 1107 79,06 1107 79 RTG/RTV, 10 1108 79,06 1108 79 RTG/RTV, 10 1119 79,06 1119 79 RTG/RTV, 10 1146 79,06 1146 79 RTG/RTV, 10 1159 79,06 1159 79 RTG/RTV, 10 1160 79,06 1160 79 RTG/RTV, 10 1163 79,06 1163 79 RTG/RTV, 10 1189 79,06 1183 79 RTG, 10 1222 79,06 1222 79 RTG/RTV	111, 111.23, 114.23GK, 131, 132, 111X, 113X, 114X, 161X, 163X, 171X, 112X, 165X, 166X	e.g. 60-00819	
EL266	ABLOY INOXI 3-19/013/120 PZ+BL	e.g. S6B8				
	ABLOY DO 20.33.01 DO 20.33.02	IKON DO 20.15.01 DO 20.15.02			SAPEX DO 20.32.01 DO 20.32.02	
EL566 MP564 *)	e.g. ABLOY INOXI 3-19/012 PZ+BL)	e.g. S326, S426, S4K3			e.g. 60-0419, 60-0319	
EL366	ABLOY INOXI 3-19/012/120 PZ+BL	e.g. S4K6				

EN 1125	effeff DO 30.04	ABLOY DO 6.7
EL466, EL266	8000-00-1100 (-) 8000-10-1100 (PZ)	PBE011
EL468, EL268	8000-00-1100 (-) 8000-11-1100 (RZ)	
	effeff DO 30.04	
EL566, EL366	8000-00-1100 (-) 8000-20-1100 (PZ)	
EL568, EL368	8000-00-1100 (-) 8000-21-1100 (RZ)	

- (UK)** ⚠ The safety features of this product are essential to its compliance with EN 179/EN 1125/EN 14846. No modification of any kind other than those described in these instructions, are permitted.
- (DE)** ⚠ Die Sicherheitsmerkmale des vorliegenden Produktes sind für die Übereinstimmung mit EN 179/EN 1125/EN 14846 wesentlich. Mit Ausnahme der in dieser Anleitung beschriebenen Änderungen, sind keine weiteren Änderungen jeder Art zulässig.
- (FR)** ⚠ Les caractéristiques de sécurité de ce produit sont essentielles pour sa conformité avec la norme EN 179/EN 1125/EN 14846. Aucune modifications quelles qu'elles soient ne sont permises, sauf celles décrites dans ces instructions.
- (NL)** ⚠ De veiligheidsaspecten van dit product zijn essentieel voor de goedkeuring volgens de EN 179/EN 1125/EN 14846. Er mogen géén wijzigingen aan het slot worden aangebracht anders dan in deze instructie worden aangegeven.
- (ES)** ⚠ Los parámetros de seguridad de este producto son esenciales para el cumplimiento de la norma EN 179/EN 1125/EN 14846. No está permitido efectuar ninguna modificación no descrita en estas instrucciones.
- (IT)** ⚠ Le caratteristiche di sicurezza di questo prodotto sono conformi alla norma EN179/EN 1125/EN 14846. Non è permessa nessuna modifica al di fuori di quelle previste in questo manuale.
- (CZ)** ⚠ Bezpečnostní vlastnosti tohoto produktu jsou pro vyhovění EN 179/EN 1125/EN 14846 klíčové. Nejsou povoleny žádné dodatečné úpravy.
- (PL)** ⚠ Cechy produktu zapewniające bezpieczeństwo spełniają wymagania normy EN179/EN 1125/EN 14846. Niedopuszczalne jest dokonywanie jakichkolwiek modyfikacji oraz czynności innych niż opisane w tej instrukcji.
- (RU)** ⚠ Очень важно, чтобы защитные свойства изделия соответствовали стандарту EN 179/EN 1125/EN 14846. Любые модификации запрещены, за исключением описанных в данных инструкциях.
- (CN)** ⚠ 本产品的安全指标是严格按照EN179/EN1125/EN14846标准执行的, 没有任何的不符和修改。

**WIRING DIAGRAM
ANSCHLUSSSCHEMA
SCHEMA DE CABLAGE
AANSLUITSCHEMA**



WARNING!

Do not use handle down indication to lock's control. It is made for access control and prevention of the burglary alarm.

*) not micro switch locks



Verwenden Sie nicht den Drückerkontakt zur Steuerung des Schlosses. Dieser Drückerkontakt dient zur Zugangskontrolle und zur Vermeidung eines Einbruchsalarms.

*) keine Schlösser mit elektronischer Überwachung



Avertissement

Ne pas utiliser l'information de l'abaissement de la poignée comme contact d'ouverture de la serrure. Elle est à utiliser pour désactiver l'alarme anti-intrusion.

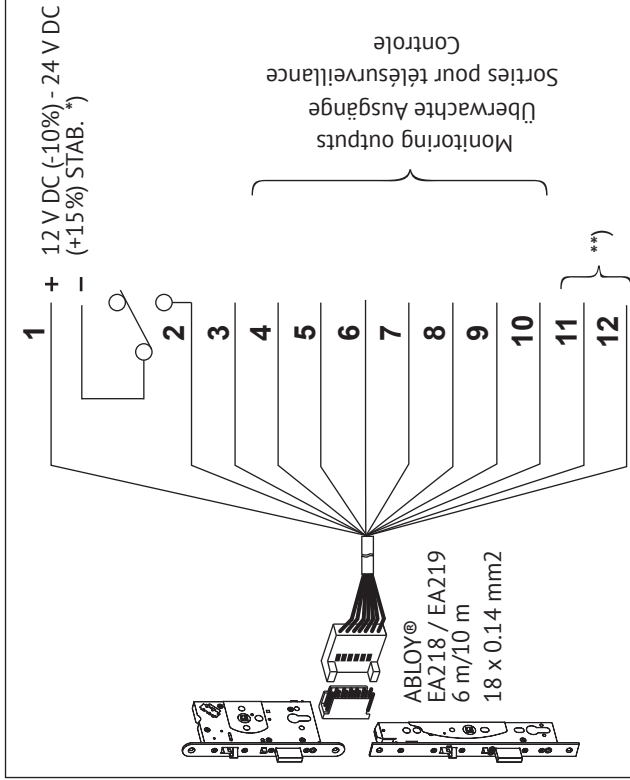
*) Pas pour serrures microswitch.



Waarschuwing :

Gelieve het signaal betreffende het gebruik van de kruk NIET als openings signaal van het slot te gebruiken. Het is voorzien voor toegangscontrole en het voorkomen van het inbraakalarm.

*) niet in microschakelaar sloten.



	UK	DE	FR	NL	*)
1	White +	Weiß +	Blanc +	Wit +	*)
2	Red -	Rot -	Rouge -	Rood -	Gesloten / Open *) (Potentiaal vrij contact)
3	Green/Red	Grün/Rot	Vert/Rouge	Groen/Rood	Cilinder gebruikt
4	Blue	Blau	Bleu	Blauw	Kruk neer
5	Violet	Violett	Violet	Paars	Common for kruk neer/ cilinder gebruikt
6	Turquoise	Türkis	Turquoise	Turquoise	Nachtschoot uit
7	Yellow/Red	Gelb/Rot	Jaune/ Rouge	Geel/Rood	Common for nachtschoot uit
8	Brown	Braun	Marron	Bruin	Trigger bolt in
9	Orange	Orange	Orange	Oranje	Nachtschoot in
10	Yellow	Gelb	Jaune	Geel	Common voor nachtschoot in/ trigger bolt in
11	Grey	Grau	Gris	Grijs	Sabotage kring **)
12	Pink	Pink	Rose	Roze	Potentiaal vrije kring is gesloten als de aansluitkabel aangesloten op de slotkast.



Copyright© Abloy Oy Joensuu Factory

ESQUEMA DE CABLEADO
SCHEMA DI COLLEGAMENTO
SCHEMA ZAPOJENI

(ES)

¡ATENCIÓN!

No utilice la señal de Manilla en Uso para el control de la cerradura. Su finalidad es exclusivamente la de Control de Accesos y Prevención de la Alarma Antirrobo.

*) No valido para cerraduras con micro.

(IT)

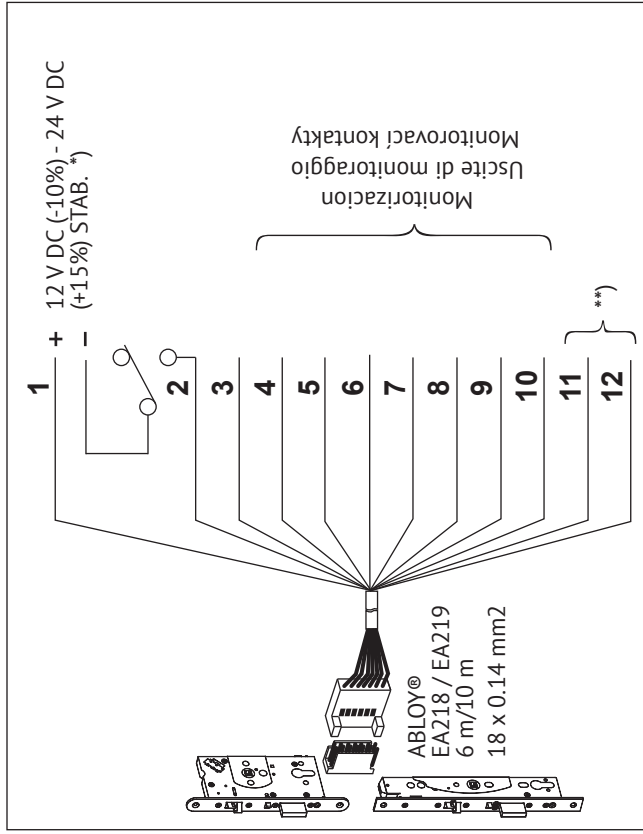
*) Non per serrature con microswitch.

(CZ)

WARNING!

Do not use handle down indication to lock's control. It is made for access control and prevention of the burglary alarm.

*) not micro switch locks



(ES)

(IT)

(CZ)

1	Bianco + *)	Bianco +	Bílý + *)
2	Cerrado/Abierto *) (Contacto Libre de Potencial)	Rosso -	Červený -
3	Cilindro en uso	Rosso/Verde	Zelený/červ.
4	Manilla accionada	Blu	Mordý
5	Comun para manilla accionada/Cilindro en uso	Viola	Fialový
6	Cerrojo normalmente abierto	Turchese	Tyrkysový
7	Comun para el cerrojo normalmente abierto	Giallo/Rosso	Žlutý/červ.
8	Estado de puerta	Marrone	Hnědý
9	Palanca dentro	Arancio	Oranžový
10	Comun para palanca dentro/el estado de puerta	Giallo	Žlutý
11	Sabotaje **) El circuito libre de potencial se cierra cuando se conecta el cable a la cerradura.	Grigio	Šedivý
12		Rosso	Růžový



SCHEMAT ELEKTRYCZNY
SCHEMA ПОДКЛЮЧЕНИЯ
连线图

(PL)

*) Nie występuje w zamkach mikroprzełącznikami.

(CN)

警告
切勿对锁控制使用把手使用状态提示功能。此功能是为门禁系统和防止撬窃报警设计的。

*) 非微开开锁

(RU)

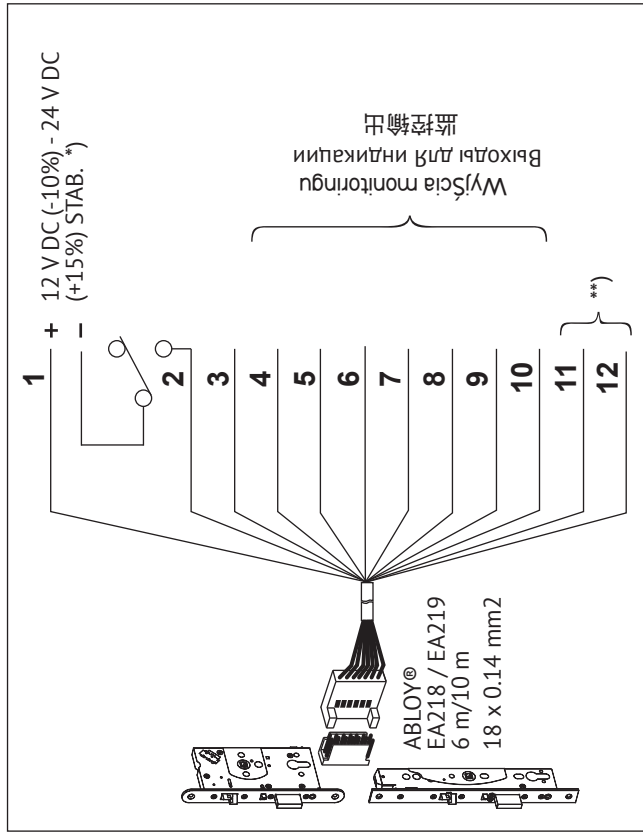
ВНИМАНИЕ!
Нельзя использовать индикацию ручки нажата для управления замком. Она сделана для управления доступом и предотвращения сигнализации о взломе.

*) кроме замков с микропереключателями.

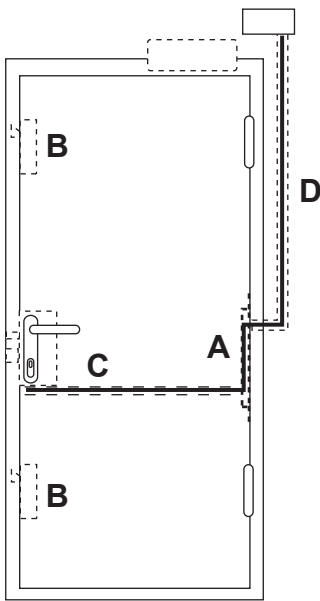
(PL)

(RU)

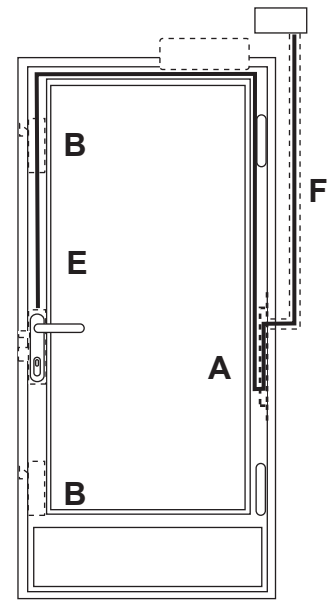
(CN)



1	Bialy +	*)	Белый +	*)	白 +	*)
2	Czerwony -	Zamknięte/otwarte *) (wyjścia monitoringu bezpotencjałowe	Красны -	Zakryta / Otworota *) (Безпотенциальное управление)	红 -	*) 上锁/打开 (无电压控制)
3	Zielono/Czerwony	Użycie klucza	Зеленый/Красный	Цилиндр использован	绿/红	钥匙被使用
4	Niebieski	Naciśnięcie klamki	Синий	Ручка внизу	兰	把手被使用
5	Fioletowy	Wspólny dla: naciśnięcie klamki/Użycie klucza	Фиолетовый	Общий для ручки внизу/Цилиндр использован	紫	普通 把手被使用/钥匙被使用
6	Turkusowy	Zamek zaryglowany	Бирюзовый	Ригель зашкнут	青	锁舌出
7	Żółty/Czerwony	Wspólny dla: Zamek zaryglowany	Желтый/Красный	Общий для ригель зашкнут	黄/红	普通 锁舌出
8	Brazowy	Stan drzwi	Коричневый	Положение двери	棕	触发锁舌进
9	Pomarańczowy	Rygiel wewnętrzny	Оранжевый	Ригель внутри	橙	锁舌进
10	Żółty	Wspólny dla: rygiel wewnętrzny/Stan drzwi	Желтый	Общий для ригель внутри/Общий для положения двери	黄	普通 锁舌进/触发锁舌进
11	Szary	Pętla sabotażowa **) Pętla jest zamknięta gdy kabel połączeniowy jest podłączony do zamka.	Серый	Петля саботажа **) Петля с нулевым потенциалом замкнута, когда соединительный кабель подключен к корпусу замка.	灰	**) 妨碍回路电压自由循环在连接线连接锁体时关闭。
12	Różowy		Розовый		粉	



- (UK) Please make sure that both the door leaf and the frames are straight, not bent.
- (DE) Bitte stellen Sie sicher, dass sowohl das Türblatt als auch die Rahmen gerade und nicht schief sind.
- (FR) Vérifiez que la porte et le chambranle soient bien droits (non bombés).
- (NL) Zorg ervoor dat de deur en de omlijsting loodrecht staan (niet gebogen).
- (ES) Asegúrese de que tanto el marco como la hoja están rectos, no torcidos.



	A	B	C	D	E	F = D
(UK)	Leave some extra cable on both sides of the lead cover.	Please ensure free movement of the hook bolts.	Ø 10 mm drilling for cable.	Ø 20 mm pipe to lead cable inside the metal door and wall.	Ø 15 mm pipe to lead cable inside the profile.	Ø 20 mm pipe to lead cable inside.
(DE)	Lassen Sie etwas Extrakabel auf beiden Seiten des Kabelübergangs.	Bitte stellen Sie die Leichtgängigkeit der Hakenriegel sicher	Ø 10 mm Bohrung für Kabel.	Ø 20 mm Rohr zur Führung des Kabels in der Metalltür und der Mauer.	Ø 15 mm Rohr zur Führung des Kabels im Profil.	Ø 20 mm Rohr zur Führung des Kabels auf der Innenseite.
(FR)	Prévoyez quelques cm de câble de part et d'autre du passe-câble.	Assurez-vous d'un mouvement sans friction des pènes à crochet.	Foret de Ø 10 mm pour le passage du câble.	Foret de Ø 20 mm pour la goulotte du câble dans le mur et le chambranle.	Foret de Ø 15 mm pour le passage du câble.	Foret de Ø 20 mm pour la goulotte du câble dans le mur et le chambranle.
(NL)	Voorzie wat extra kabel aan beide zijden van de kabeldoorvoer.	Gelieve vrije ruimte te voorzien voor de haakschoten.	Boor van Ø 10 mm voor de kabel.	Boor en buis van Ø 20 mm om de kabel in de omlijsting en de wand te plaatsen.	Boor van Ø 15 mm voor de kabel in het profiel te plaatsen.	Boor en buis van Ø 20 mm om de kabel in de omlijsting en de wand te plaatsen.
(ES)	Deje cable extra en ambos lados de pasacables.	Asegúrese de ue loscerrojos se muevan libremente.	Ø 10 mm de perforacion para el cable.	Ø 20 mm de tubo para permitir que el cable entre la puerta y la pared.	Ø 15 mm de tubo para colocar el cable dentro.	Ø 20 mm de tubo para el cable de conexión.

Wooden and metal doors

Holz- und Metalltüren

Portes en bois et en acier

Houten en stalen deuren

Puertas de Embutir

- (UK) Please check the door gap if the lock case is surface mounted. The door gap should be min 8.5 mm and max 15 mm. (The gap between the strike and the lock case should be 2 - 5.5 mm.)
- (DE) Bitte prüfen Sie den Türspalt, wenn der Schlosskasten montiert wird. Der Türspalt sollte mind. 8,5 mm und max. 15 mm betragen. (Der Spalt zwischen dem Schließblech und dem Schlosskasten sollte 2 – 5,5 mm betragen).
- (FR) Vérifiez le jeu si la serrure est appliquée sur le champ de la porte. Le jeu doit être compris entre minimum 8.5mm et maximum 15mm. (Le jeu entre la gâche et la tête de la serrure devrait idéalement être compris entre 2.5mm et 5.5mm).
- (NL) Gelieve de speling tussen de deur en de omlijsting na te kijken indien het slot in opbouw geplaatst is. De speling moet minimum 8,5mm en maximum 15mm zijn. (De toegelaten speling tussen de tegenplaat en de voorplaat van het slot moet tussen 2.0 en 5.5 mm mogen zijn.)
- (ES) Por favor revise el espacio de la puerta si la caja de la cerradura es de sobreponer. (El espacio entre la hembrilla y la cerradura debería ser de 2-5.5 mm.)

Narrow profile doors

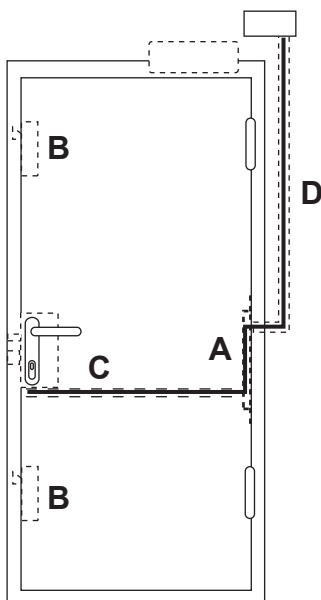
Schmale Profiltüren

Portes à profil étroit

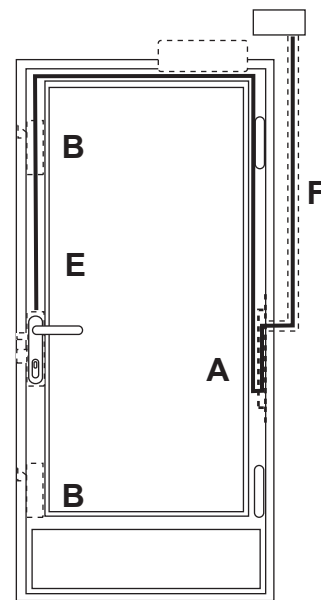
Smal profiel deuren

Puertas de perfil estrecho

- Please check the door gap if the lock case is surface mounted. The door gap should be min 11.5 mm and max 15 mm. (The gap between the strike and the lock case should be 2 - 5.5 mm.)
- Bitte prüfen Sie den Türspalt, wenn der Schlosskasten montiert wird. Der Türspalt sollte mind. 11,5 mm und max. 15 mm betragen. (Der Spalt zwischen dem Schließblech und dem Schlosskasten sollte 2 – 5,5 mm betragen).
- Vérifiez le jeu si la serrure est appliquée sur le champ de la porte. Le jeu doit être compris entre minimum 11.5mm et maximum 15mm. (Le jeu entre la gâche et la tête de la serrure devrait idéalement être compris entre 2.5mm et 5.5mm).
- Gelieve de speling tussen de deur en de omlijsting na te kijken indien het slot in opbouw geplaatst is. De speling moet minimum 11,5mm en maximum 15mm zijn. (De toegelaten speling tussen de tegenplaat en de voorplaat van het slot moet tussen 2.0mm en 5.5mm zijn.)
- Por favor revise el espacio de la puerta si la caja de la cerradura es de sobreponer. (El espacio entre la hembrilla y la cerradura debería ser de 2-5.5 mm.)



- (IT) Fare attenzione che la porta ed il telaio siano perfettamente allineati.
- (CZ) Ujistěte se prosím, že obě strany dveřních křídel a rámu jsou rovné, nikoli zakřivené.
- (PL) Upewnij się, że drzwi oraz ościeznica są proste, nie pocięte.
- (RU) Пожалуйста убедитесь, что дверное полотно и рама прямые, без изгибов.
- (CN) 请确认门框及门扇保持水平, 不能弯曲



	A	B	C	D	E	F = D
(IT)	Lasciare del cavo abbondante fra le due estremità del passacavo.	Verificare che il movimento del catenaccio sia libero, senza attriti.	Forare con un punta di diametro 10 mm.	Forare con una punta da 20 mm per passare il cavo fra la porta in metallo ed il muro.	Forare con un punta di diametro 15mm per guidare il cavo all'interno del profilo.	Forare con una punta da 20mm per passare il cavo.
(CZ)	Vyved'te zvláš't kabel na obou stranách vedený průchodkou.	Prosíme zabezpečte volný pohyb háčkových závor.	Ø 10 mm vrtání pro kabel.	Ø 20 mm otvoru pro kabel vedený uvnitř kovových dveří a stěny.	Ø 15 mm otvoru pro vedení kabelu uvnitř profilu.	Ø 20 mm otvoru pro kabel vedený uvnitř.
(PL)	Pozostaw nieco luźnego kabla na obu końcach osłony kabla.	Upewnij się, że rygle hakowe mogą ruszać się swobodnie.	Przewiert Ź 10 mm na kabel.	Rura Ź 20 mm do prowadzenia kabla w drzwiach oraz w ścianie.	Rura Ź 15 mm do prowadzenia kabla w profilu.	Rura Ź 20 mm do prowadzenia kabla w ścianie.
(RU)	Оставьте немного кабеля с обеих сторон кабелепровода.	Пожалуйста убедитесь в том, что ригель крючок двигается свободно.	Сверление для кабеля - d10.	Трубка для прокладки кабеля внутри металлической двери и стены - d20мм.	Трубка для прокладки кабеля внутри профиля - d 15мм.	Трубка для прокладки кабеля внутри - d20мм.
(CN)	在过线器两端都预留一些线	请确保锁体的勾舌能够自由活动.	线缆开孔直径为10MM	在门和墙上预留直径为20MM的线管	在型材内预设直径为15MM的管	内设直径为20MM的线管

Porte in legno e metallo

DŘEVĚNÉ A KOVOVÝCH DVEŘE

Drzwi drewniane i metalowe

Деревянные и металлические двери

木门或金属门

- (IT) Si prega di controllare la luce fra il telaio e la porta, se la serratura è montata in applicare. La luce dovrebbe essere fra un minimo di 8,5 mm ad un massimo di 15 mm. (La luce fra la contropiastra e la serratura dovrebbe essere fra 2 a 5,5 mm.)
- (CZ) Pokud nebude zámek zapuštěný, ale montován na povrch drážky, je nutné dodržet technickou mezeru v rozmezí min. 8,5 až 15mm (tzn. mezera mezi protiplechem a tělem zámku by měla být 2 až 5,5mm.)
- (PL) Jeżeli zamek jest montowany nawierzchniowo, sprawdź szczelinę między drzwiami, a ościeźnicą. Szczelina drzwiowa powinna wynosić 8,5 mm do 15 mm. (Odstęp między blachą ościeźnicową, a zamkiem powinien wynosić 2 - 5,5 mm.)
- (RU) Пожалуйста проверьте дверной зазор, если корпус замка устанавливается на поверхности. Дверной зазор должен быть мин. 8,5мм и макс. 15мм. (Дверной зазор между запорной планкой и корпусом замка должен быть 2-5,5мм.)
- (CN) 如果锁体是表面突出安装, 请确认门的间距。门间距至少 8.5mm, 最大15MM。(锁体与锁口片的间距应保证在2-5.5mm 之间。)

Porte con profilo stretto

ÚZKÉ PROFILOVÉ DVEŘE

Drzwi profilowe

Узко-профильные двери

型材门

- Si prega di controllare la luce fra il telaio e la porta, se la serratura è montata in applicare. La luce dovrebbe essere fra un minimo di 8,5 mm ad un massimo di 15 mm. (La luce fra la contropiastra e la serratura dovrebbe essere fra 2 a 5,5 mm.)
- Pokud nebude zámek zapuštěný, ale montován na povrch drážky, je nutné dodržet technickou mezeru v rozmezí min. 8,5 až 15mm (tzn. mezera mezi protiplechem a tělem zámku by měla být 2 až 5,5mm.)
- Jeżeli zamek jest montowany nawierzchniowo, sprawdź szczelinę między drzwiami, a ościeźnicą. Szczelina drzwiowa powinna wynosić 11,5 mm do 15 mm. (Odstęp między blachą ościeźnicową, a zamkiem powinien wynosić 2 - 5,5 mm.)
- Пожалуйста проверьте дверной зазор, если корпус замка устанавливается на поверхности. Дверной зазор должен быть мин. 11,5мм и макс. 15мм. (Дверной зазор между запорной планкой и корпусом замка должен быть 2-5,5мм.)
- 如果锁体是表面突出安装, 请确认门的间距。门间距至少 11mm, 最大15MM。(锁体与锁口片的间距应保证在2-5.5mm 之间。)

DRILLING SCHEME

BOHRSCHEMA

SCHEMA

FREES EN BOOR TEKENINGEN

MECANIZADO DE LAS PUERTAS

DIME SERRATURA

VRTACÍ SCHÉMA

OTWOROWANIE

СХЕМА СВЕРЛЕНИЯ

EL460-EL463,

EL260, EL262,

EL060, EL062,

PE460, PE462,

PE260, PE262,

PE060, PE062



(UK) Select suitable drillings according to fittings.

(DE) Wählen Sie die passenden Bohrungen für die Montage.

(FR) Perçage approprié selon les installations.

(NL) Selecteer de juiste boren conform de diameter van de gaten in het slot.

(ES) Seleccione los agujeros adecuados en función de la manilla elegida.

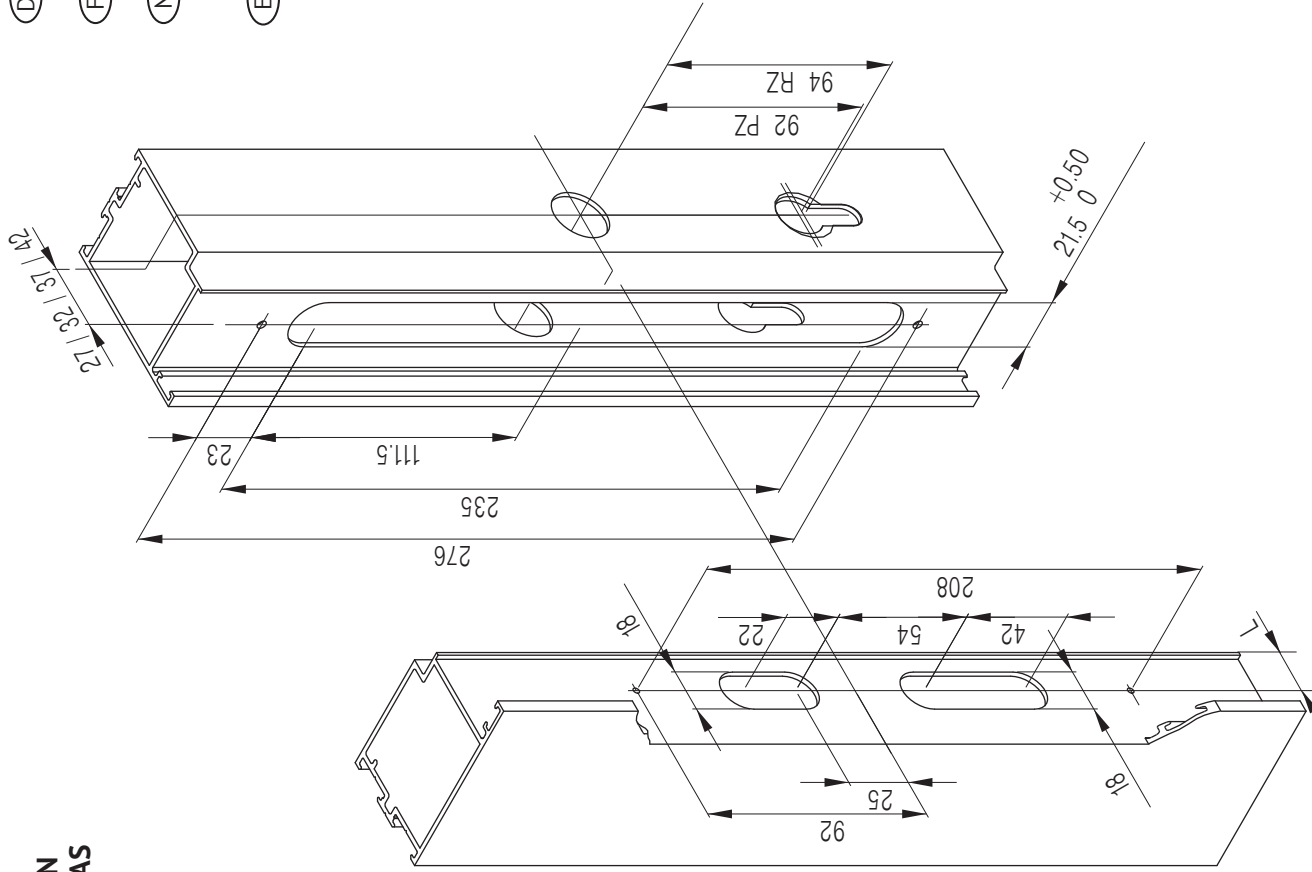
(IT) Selezionare i fori appropriati per le installazioni.

(CZ) Zvolte správné vrtání dle typu kování.

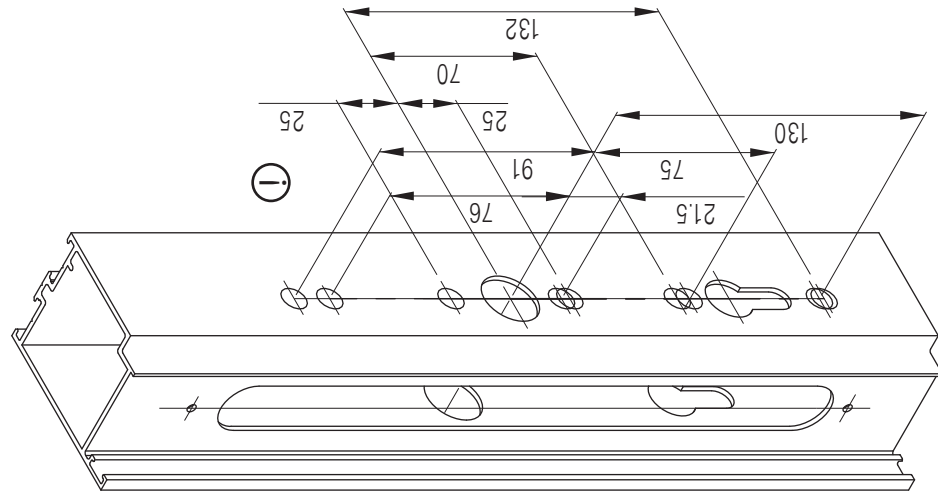
(PL) Wybierz odpowiedni sposób otworowania zależnie od typu okuć.

(RU) Выбрать подходящий способ сверления, согласно комплектушки.

(CN) 基于接口选用合适钻孔机。



	L
EA330	11.9 mm
EA331	18 mm

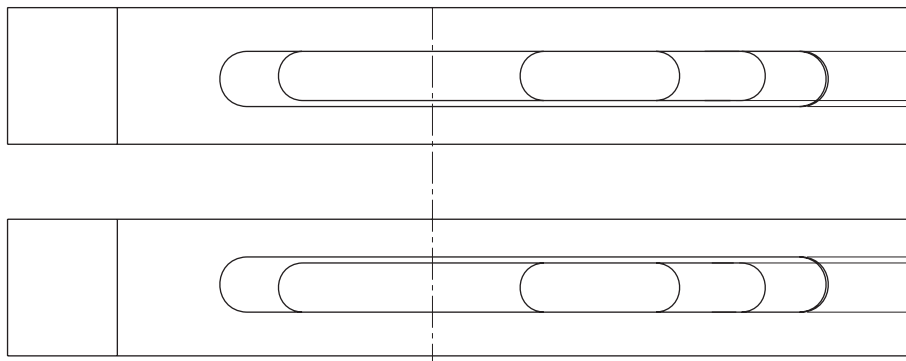


EL461: serrure compatible DAS, axes 30 à 45 mm en combinaison avec circuit CKELDAS **DAS**

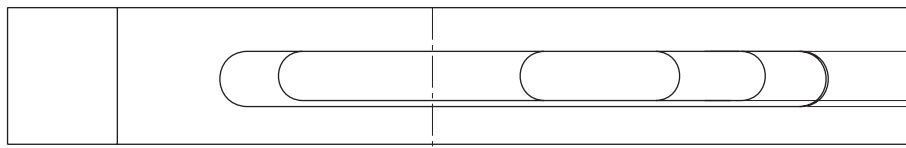
**DRILLING SCHEME
BOHRSCHEMA
SCHEMA
FREES EN BOOR TEKENINGEN
MECANIZADO DE LAS PUERTAS
DIME SERRATURA
VRTACÍ SCHÉMA
OTWOROWANIE
СХЕМА СВЕРЛЕНИЯ**

**EL560-EL563,
EL360, EL362,
EL160, EL162,
PE560, PE562,
PE360, PE362,
PE160, PE162**

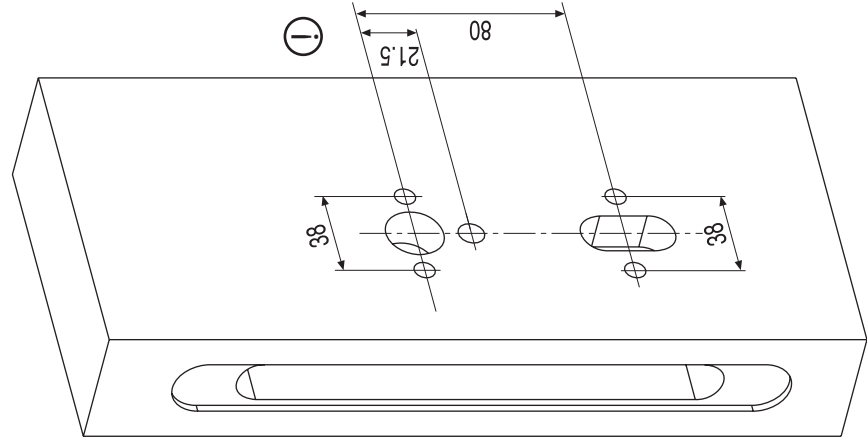
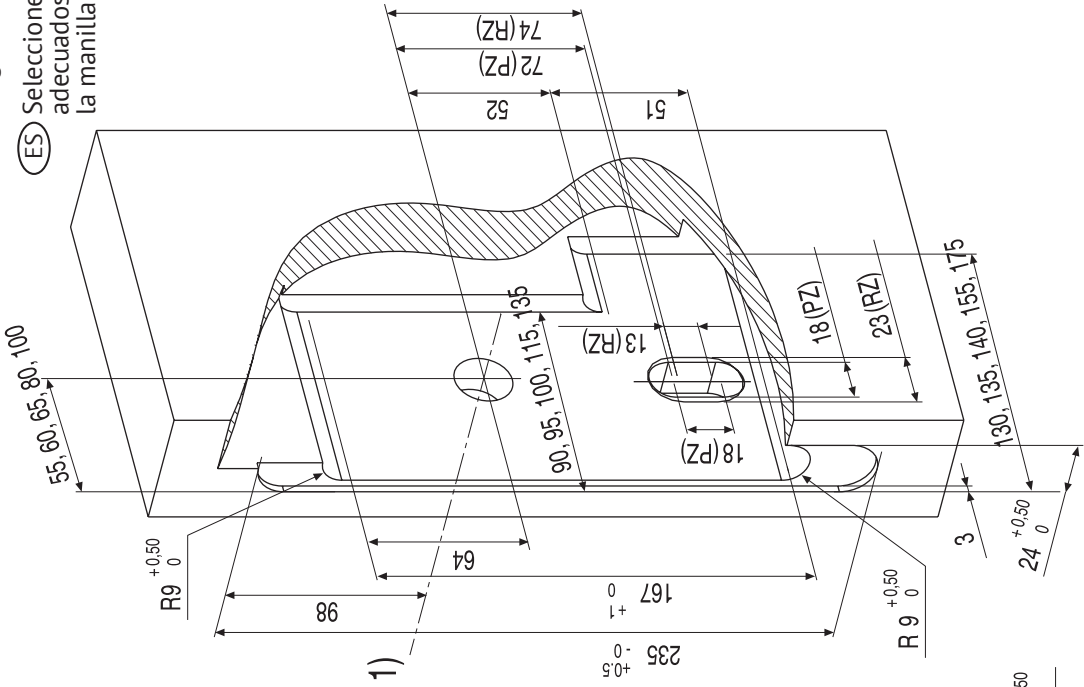
**Forend
20mm left**



**Forend
20mm right**



**Forend
24mm**



UK Select suitable drillings according to fittings.

DE Wählen Sie die passenden Bohrungen für die Montage.

FR Perçage approprié selon les installations.

NL Selecteer de juiste boren conform de diameter van de gaten in het slot.

ES Seleccione los agujeros adecuados en función de la manilla elegida.

IT Selezionare i fori appropriati per le installazioni.

CZ Zvolte správné vrtání dle typu kování.

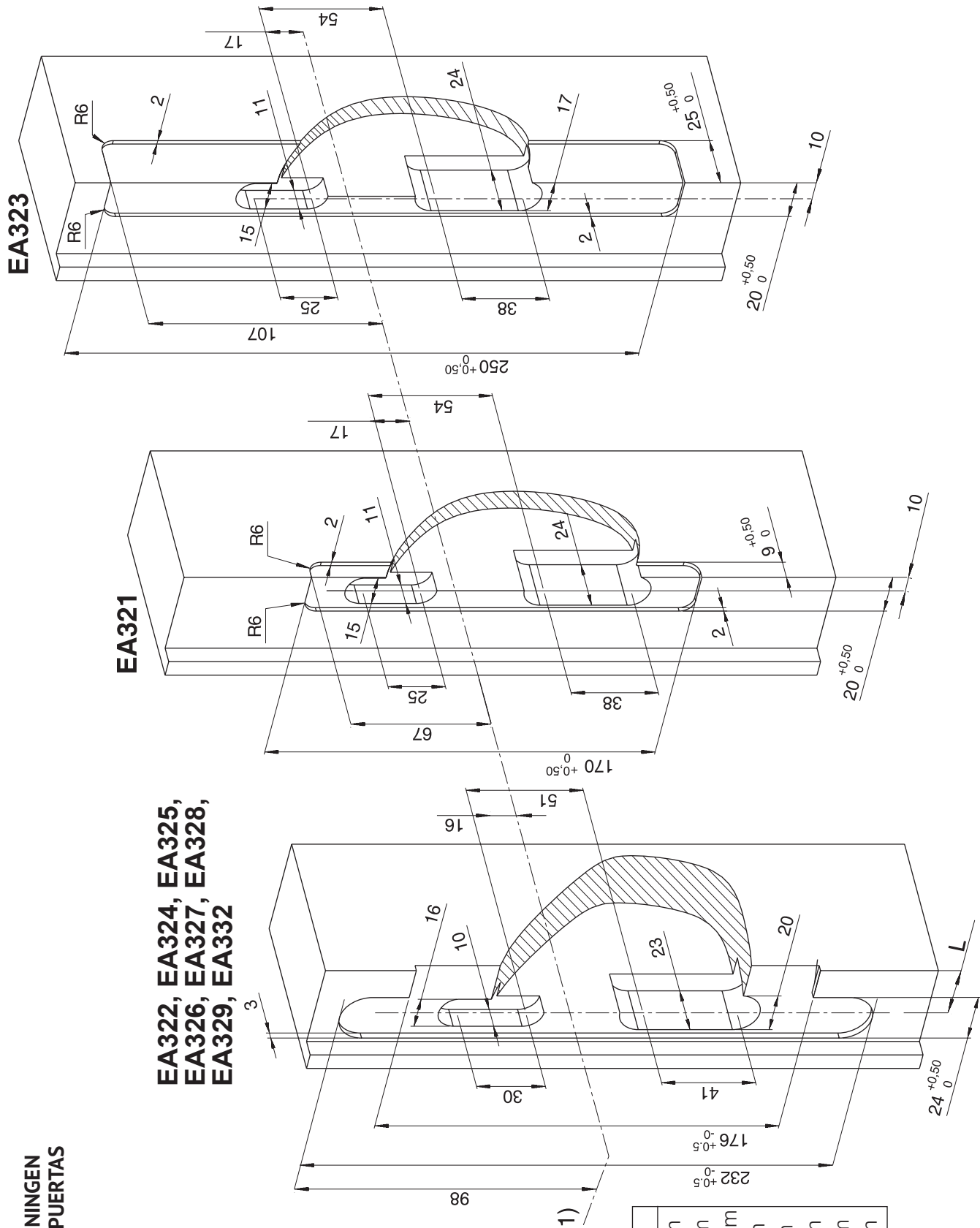
PL Wybierz odpowiedni sposób otworowania zależnie od typu okuć.

RU Выбрать подходящий способ сверления, согласно комплектующих.

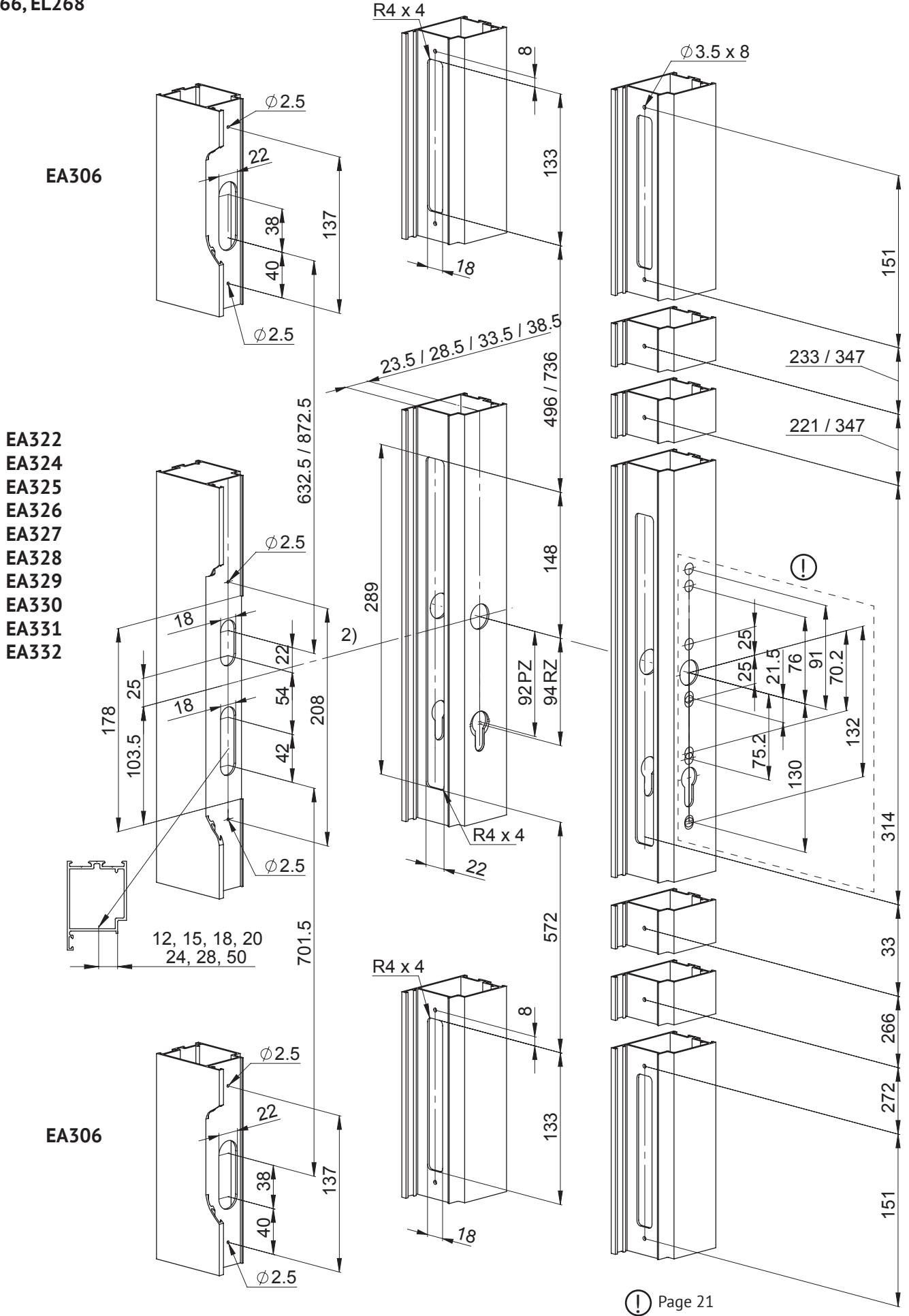
CN 基于接口选用合适钻孔机。

EL561: serrure compatible DAS, axe 50/70 mm en combinaison avec circuit CKELDAS **DAS**

DRILLING SCHEME
 BOHRSCHEMA
 SCHEMA
 FREES EN BOOR TEKENINGEN
 MECANIZADO DE LAS PUERTAS
 DIME SERRATURA
 VRTACÍ SCHÉMA
 OTWOROWANIE
 СХЕМА СВЕРЛЕНИЯ

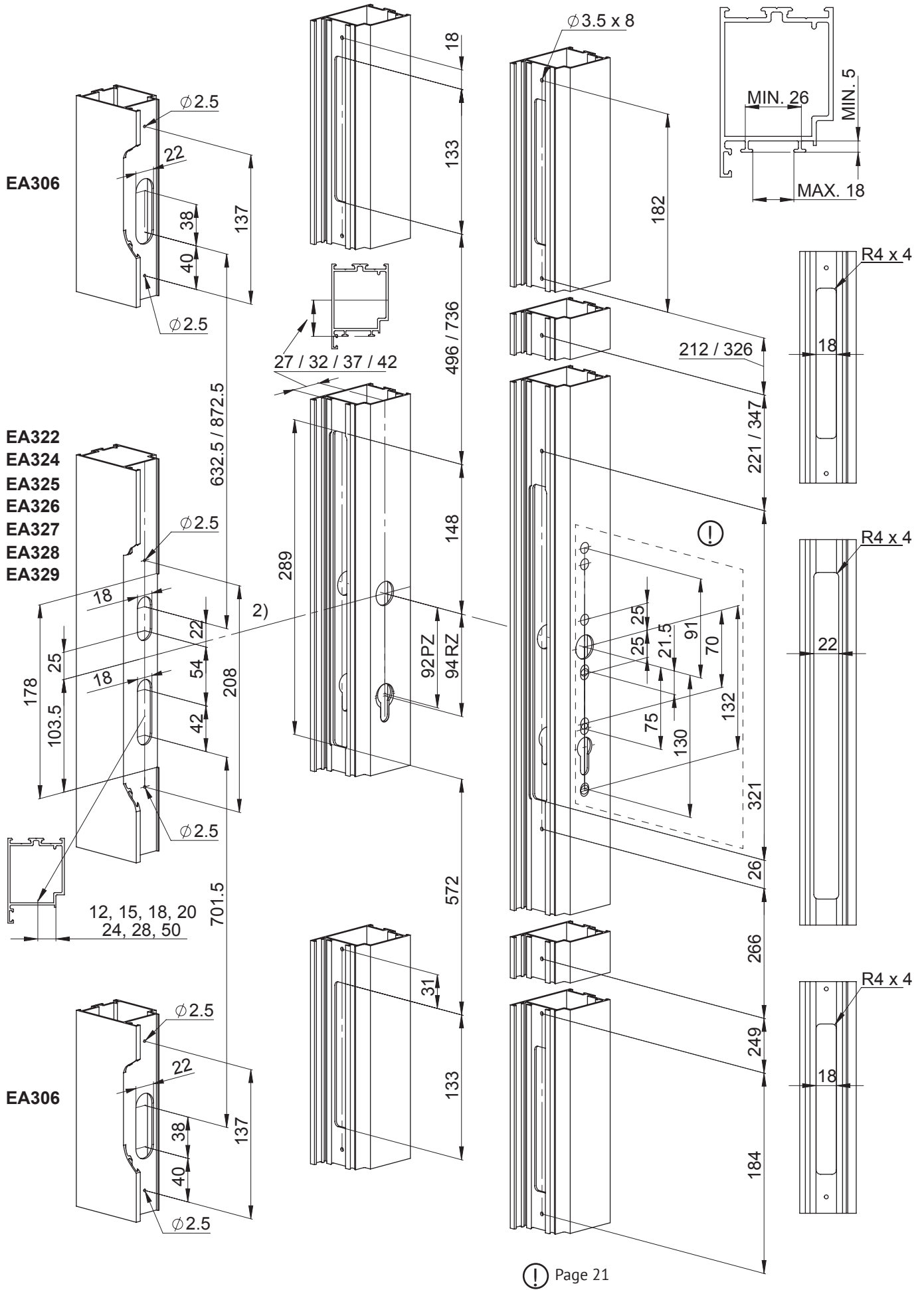


	L
EA322	28 mm
EA324	20 mm
EA325	11.9 mm
EA326	15 mm
EA327	18 mm
EA328	24 mm
EA329	50 mm
EA332	28 mm

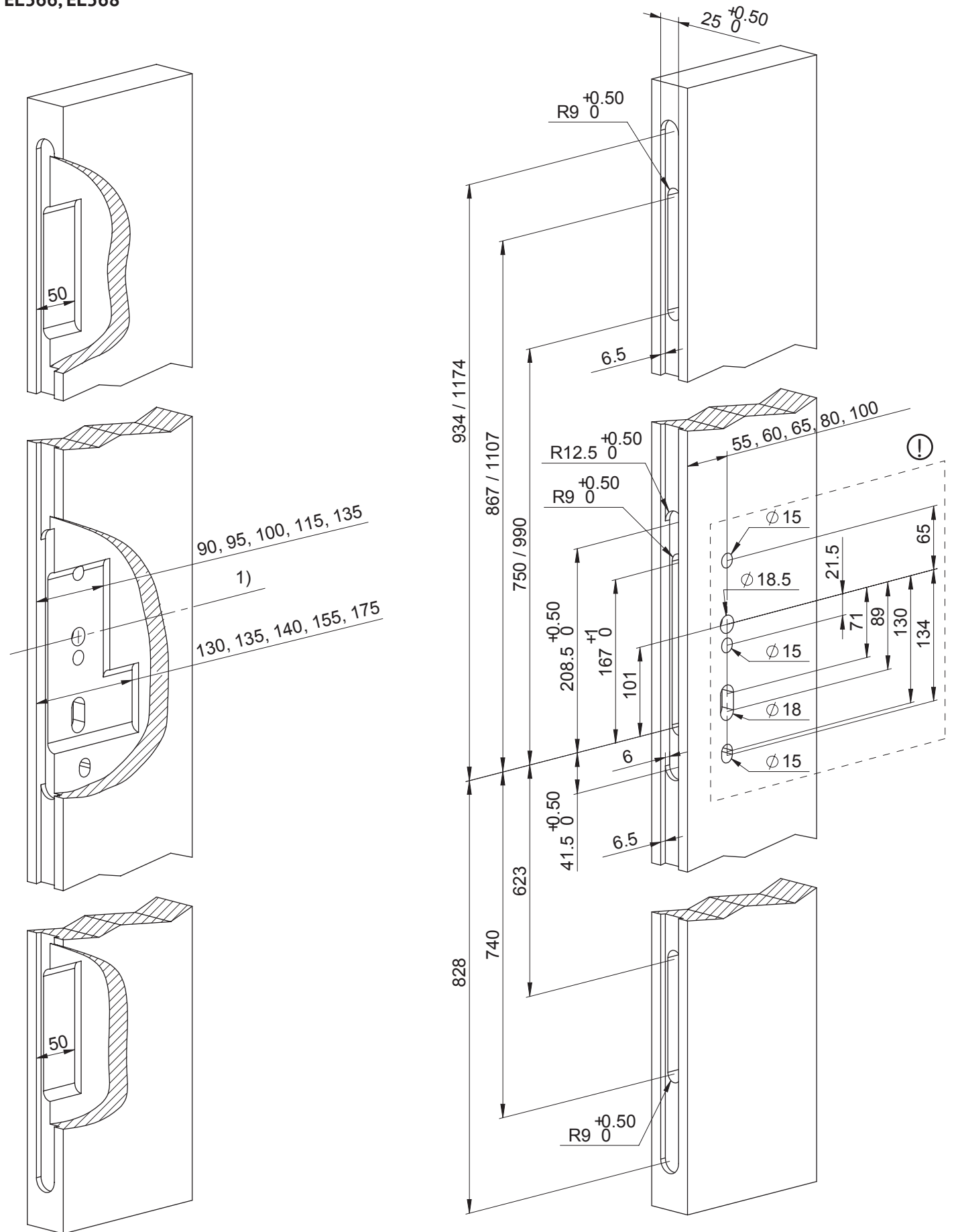


! Page 21

EL466 FLAT

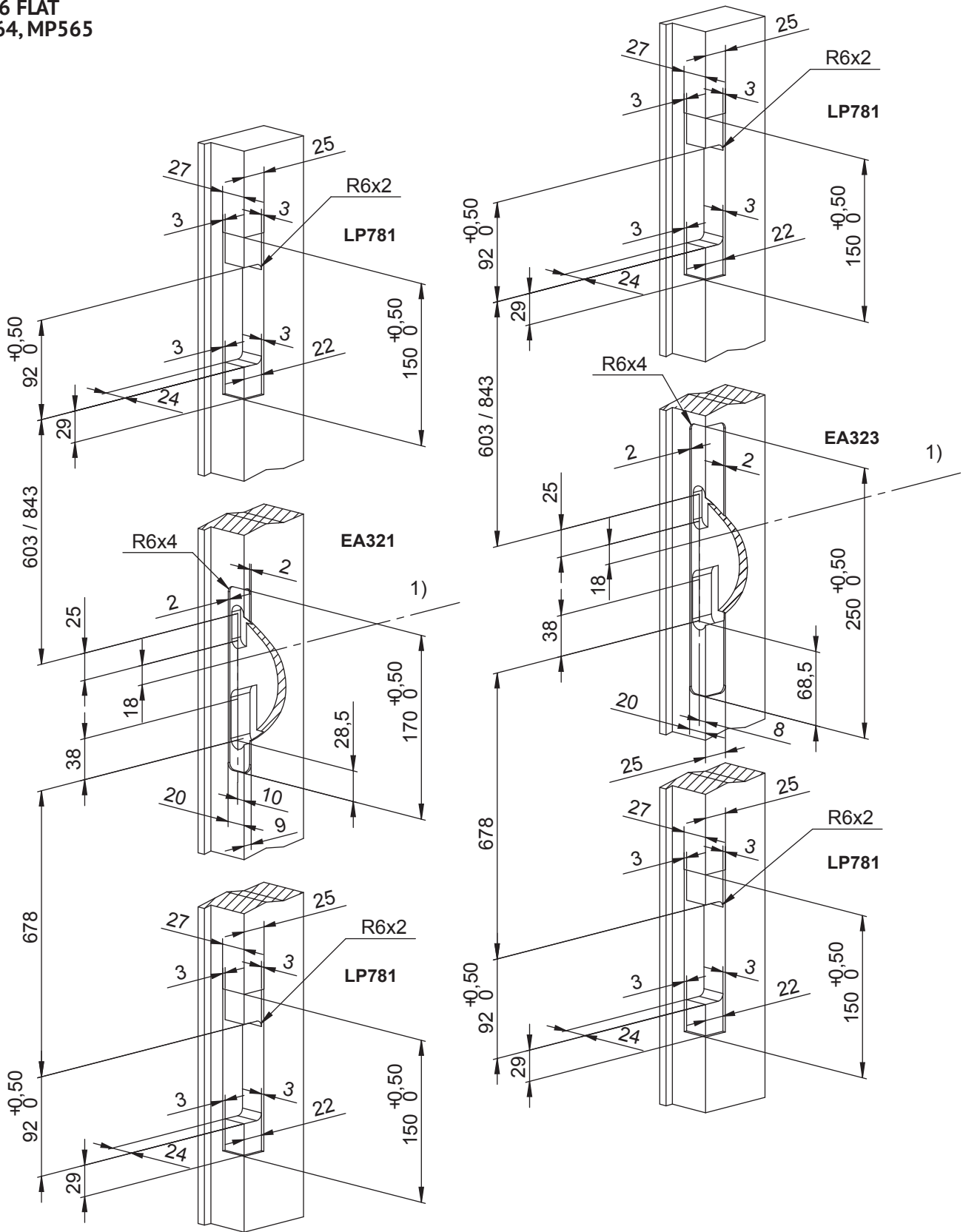


EL566 - EL569
EL366, EL368

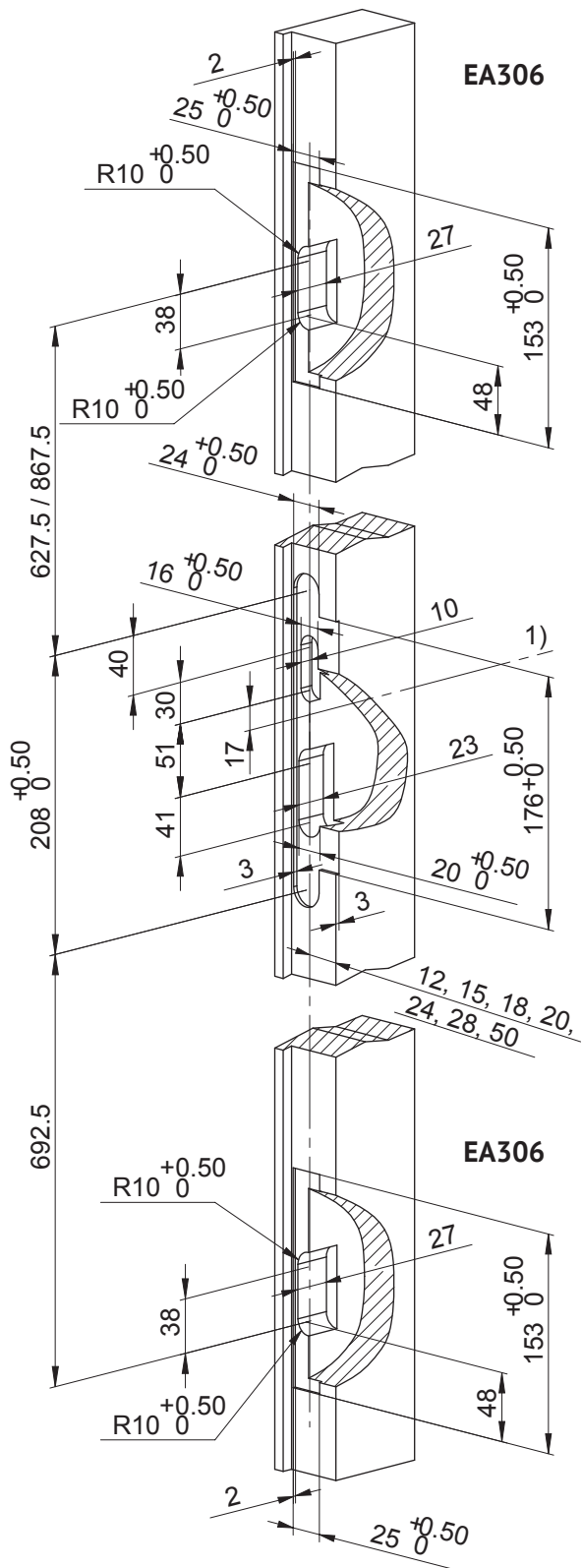


! Page 22

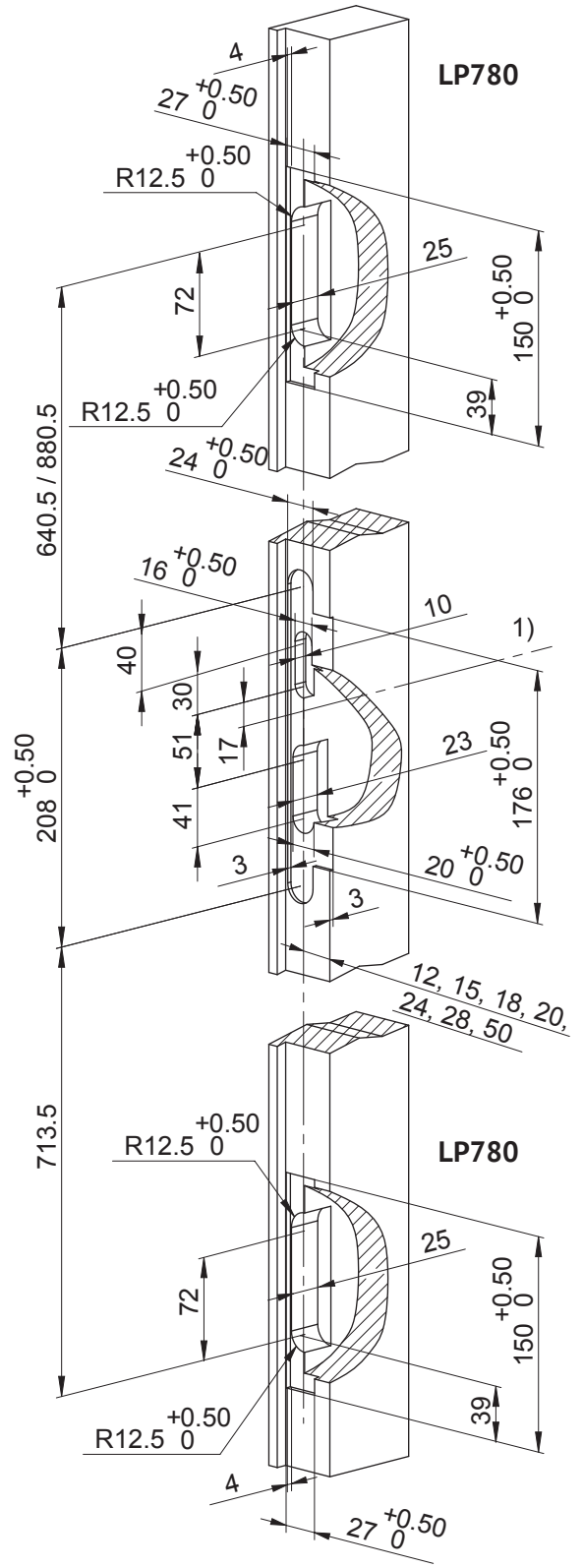
EL566 - EL569,
 EL366, EL368,
 EL566 FLAT
 MP564, MP565

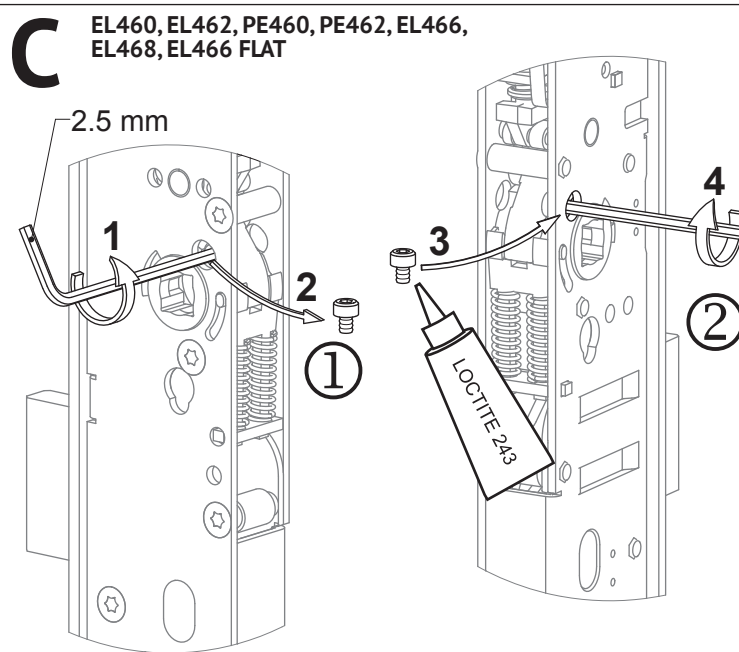
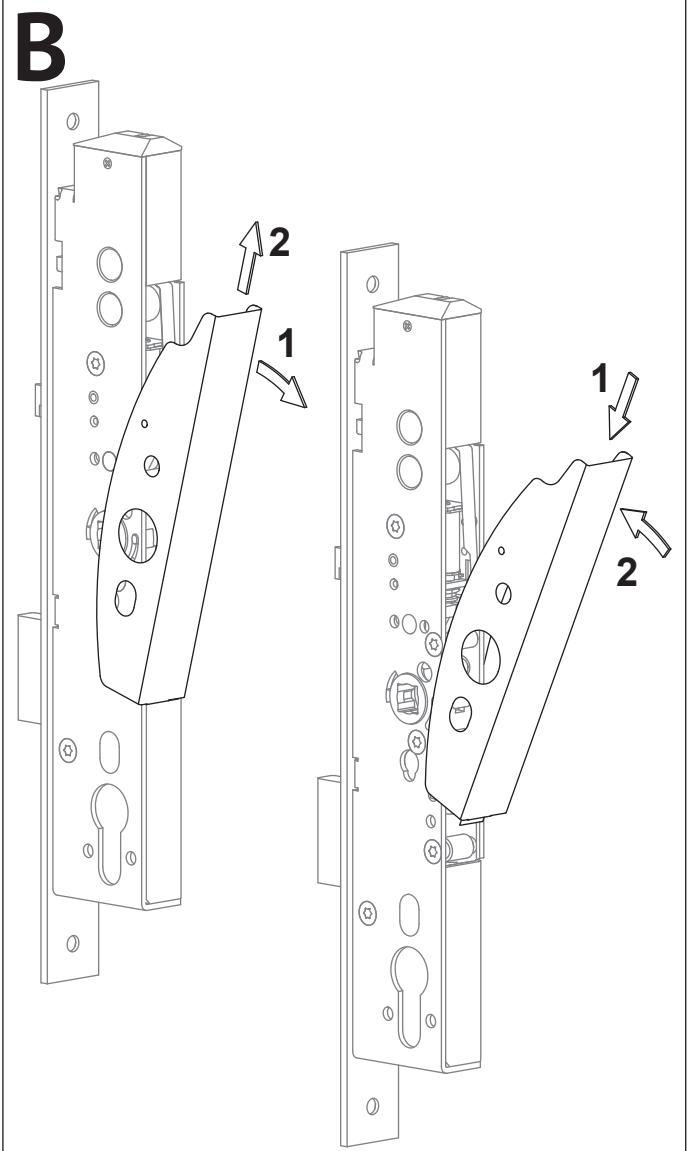
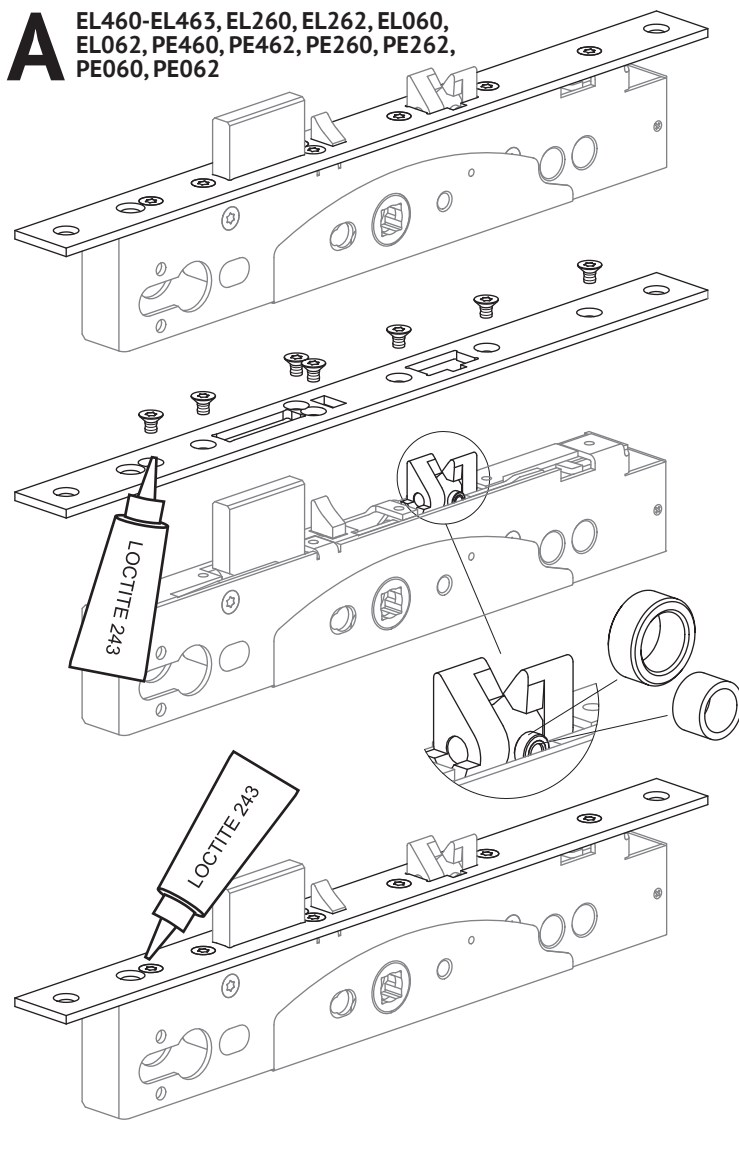


EL566 - EL569,
 EL366, EL368,
 EL566 FLAT
 MP564, MP565



EA322
 EA324
 EA325
 EA326
 EA327
 EA328
 EA329
 EA330
 EA331
 EA332



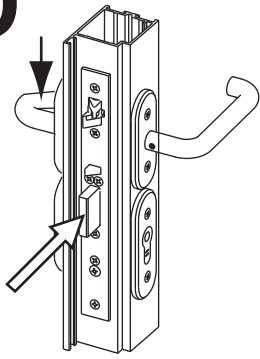


- (UK) The handle, of the side where Allen screw is fixed, always opens the lock, while the handle of the other side is controlled electrically.
- (DE) An der Seite, wo die Inbussschraube gesetzt ist, ist der Drücker immer eingekuppelt. (Panikseite) Die andere Seite, wo die Schraube nicht gesetzt ist, ist die kontrollierte Seite.
- (FR) La béquille, sur le côté duquel est fixée la vis Allen, ouvre toujours la serrure, tandis que la béquille est contrôlée électriquement de l'autre côté.
- (NL) De zijde waarin de inbusbout wordt geplaatst is de paniekzijde van het slot. De andere zijde is de elektronisch gecontroleerde zijde.
- (ES) La manilla junto a la cual se sitúa el tornillo Allen siempre abre la puerta, siendo la opuesta la que resulta controlada eléctricamente.
- (IT) La maniglia dal lato della vite a brugola apre sempre la serratura mentre dall'altra parte la maniglia è controllata elettricamente.

(PL) Klika, na jejiz stronie je zašroubován imbusový šroub, vždy zámek otevírá, zatímco klika na druhé straně je ovládána elektricky.

(CZ) Klamka po tej stronie gdzie wkręcony jest wkręt zawsze otwiera zamek i pełni funkcje klamki ewakuacyjnej, klamka po drugiej stronie sterowana jest elektrycznie.

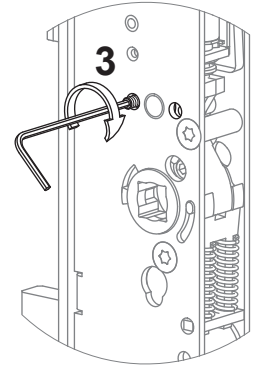
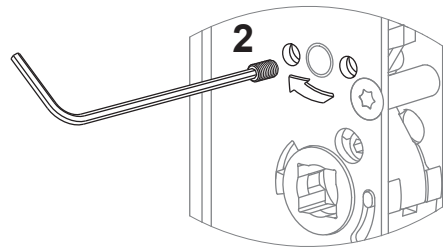
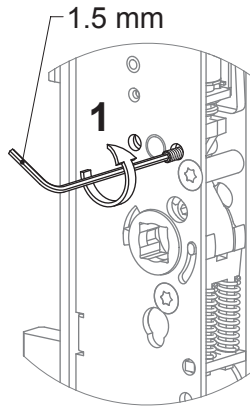
(RU) Ручка, на чьей стороне ручка с другой стороны винт с внутренним шестигранником, всегда открывает замок, ручка с другой стороны управляется электрически.

D

FAIL LOCKED
 ARBEITS FUNKTION
 EMISSION
 ARBEIDSSTROOM FUNCTIE
 NORMALMENTE ABIERTA
 NORMALMENTE APERTA
 ZAMČENO PŘI SELHÁNÍ
 ZAMKNIĘTY BEZ PRĄDU
 ЗАКРЫТ БЕЗ ПИТАНИЯ
 通电开



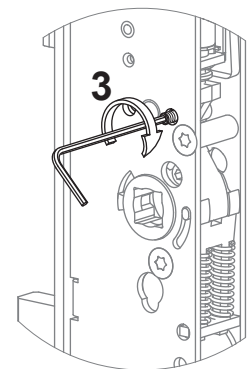
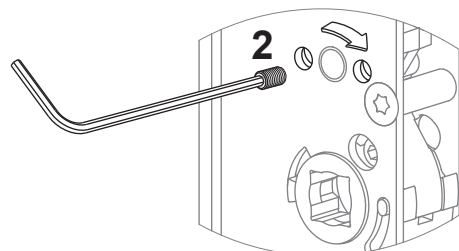
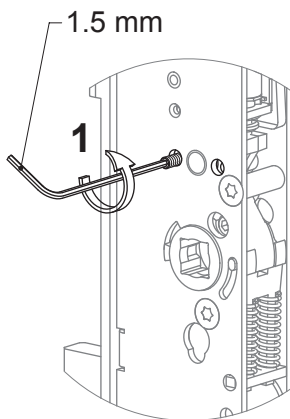
FAIL UNLOCKED
 RUHESTROM FUNKTION
 RUPTURE
 RUSTSTROOM FUNCTIE
 NORMALMENTE CERRADA
 NORMALMENTE CHIUSA
 ODEMČENO PŘI SELHÁNÍ
 OTWARTY BEZ PRĄDU
 ОТКРЫТ БЕЗ ПИТАНИЯ
 通电关的转换

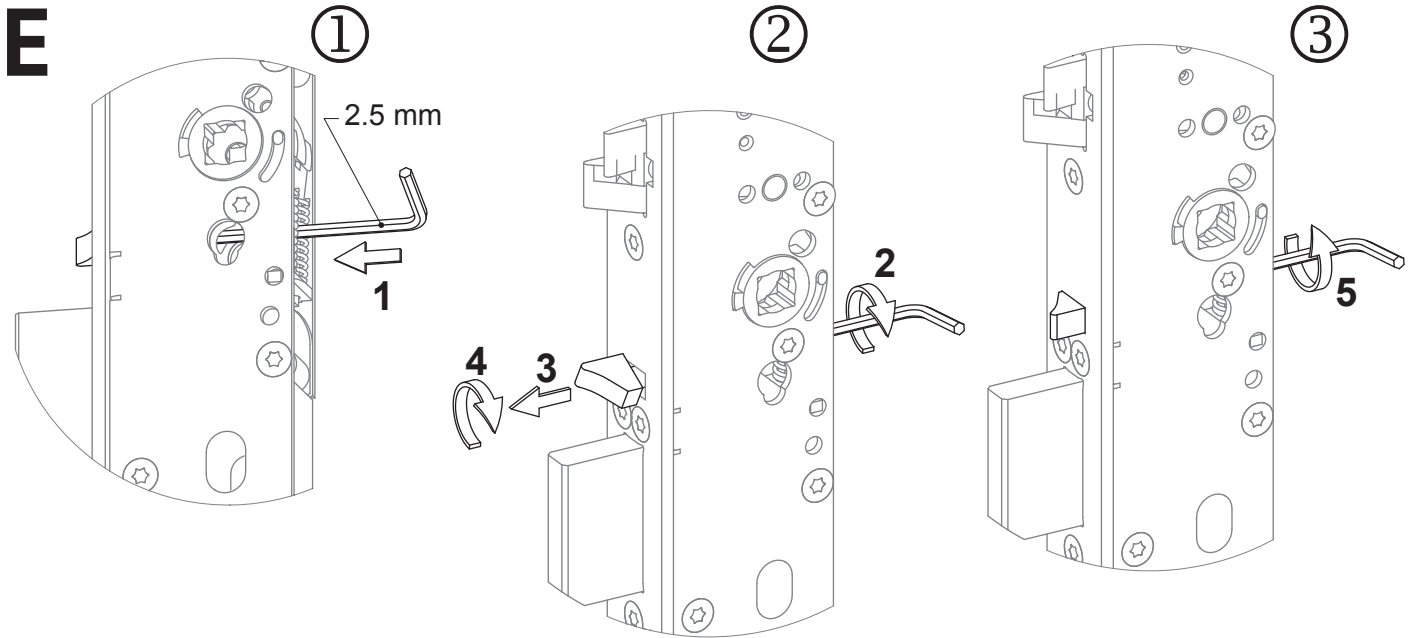


FAIL UNLOCKED
 RUHESTROM FUNKTION
 RUPTURE
 RUSTSTROOM FUNCTIE
 NORMALMENTE CERRADA
 NORMALMENTE CHIUSA
 ODEMČENO PŘI SELHÁNÍ
 OTWARTY BEZ PRĄDU
 ОТКРЫТ БЕЗ ПИТАНИЯ
 通电关的转换



FAIL LOCKED
 ARBEITS FUNKTION
 EMISSION
 ARBEIDSSTROOM FUNCTIE
 NORMALMENTE ABIERTA
 NORMALMENTE APERTA
 ZAMČENO PŘI SELHÁNÍ
 ZAMKNIĘTY BEZ PRĄDU
 ЗАКРЫТ БЕЗ ПИТАНИЯ
 通电开





UK Please note not to unscrew the Allen screw.

DE Bitte beachten Sie, dass Sie die Inbusschraube nicht ganz herausdrehen.

FR Attention à ne pas dévisser complètement la vis Allen.

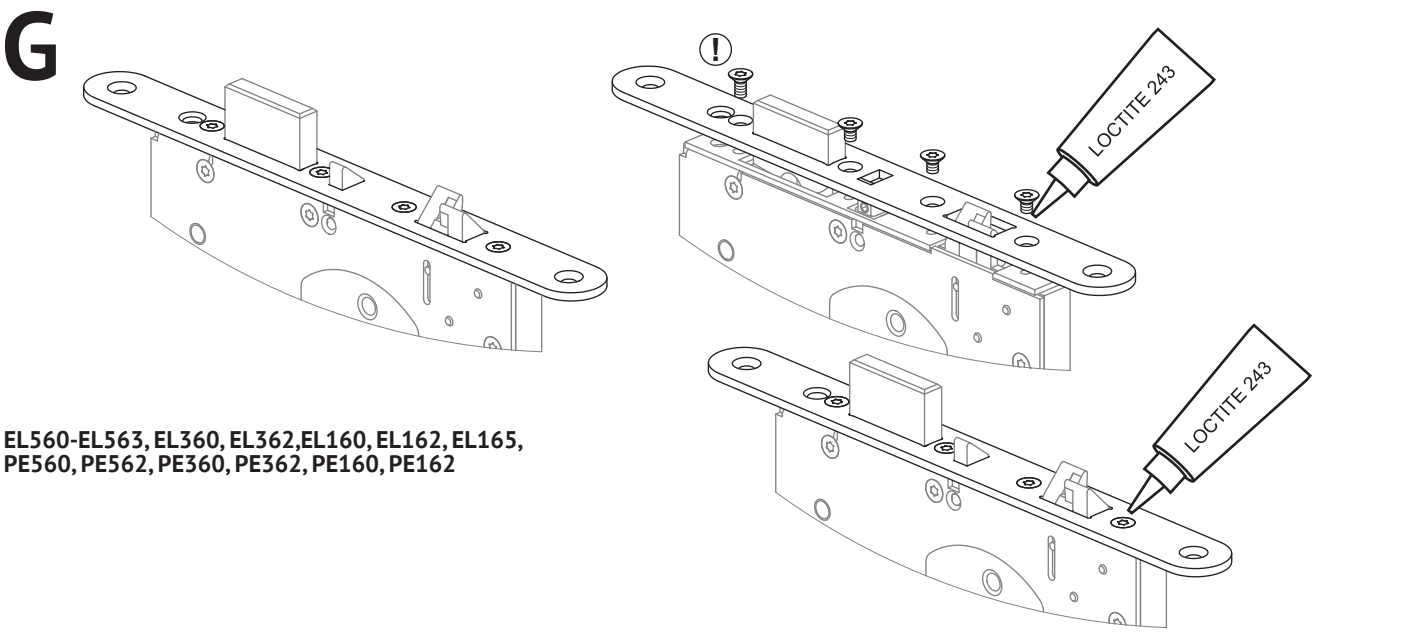
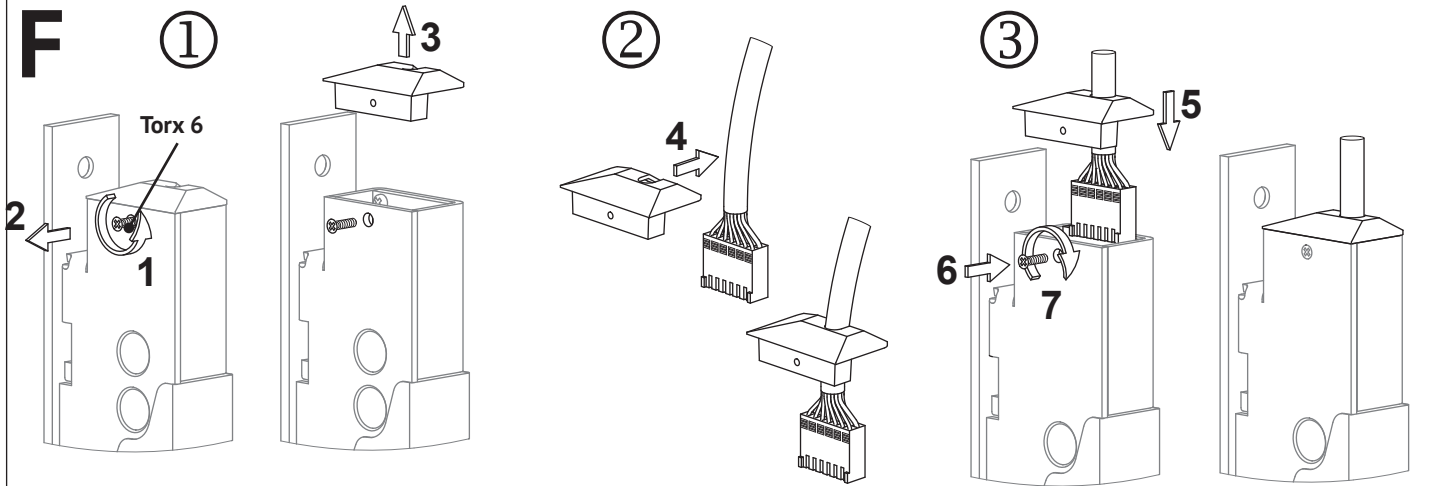
NL Het inbusboutje niet helemaal verwijderen.

ES Asegúrese de no desenroscar el tornillo en su totalidad.

IT Attenzione: non allentare completamente la vite.

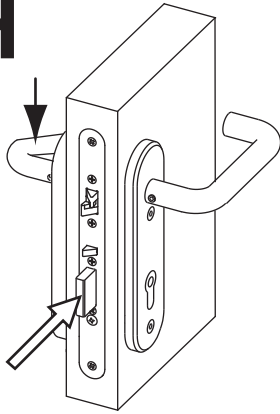
CZ Prosím dejte pozor, abyste šroub nevyšroubovali úplně.

PL Uwaga: nie wykręcać śruby do końca.



EL560-EL563, EL360, EL362, EL160, EL162, EL165,
PE560, PE562, PE360, PE362, PE160, PE162

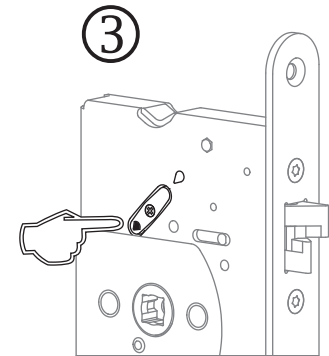
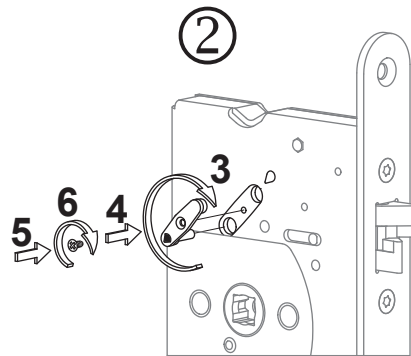
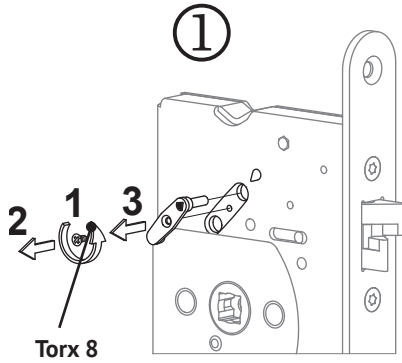
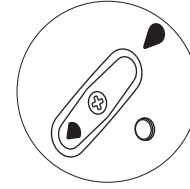
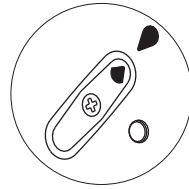
H



FAIL LOCKED
 ARBEITS FUNKTION
 EMISSION
 ARBEIDSTROOM FUNCTIE
 NORMALMENTE ABIERTA
 NORMALMENTE APERTA
 ZAMČENO PŘI SELHÁNÍ
 ZAMKNIĘTY BEZ PRĄDU
 ЗАКРЫТ БЕЗ ПИТАНИЯ
 通电开



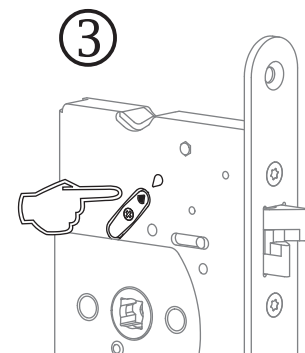
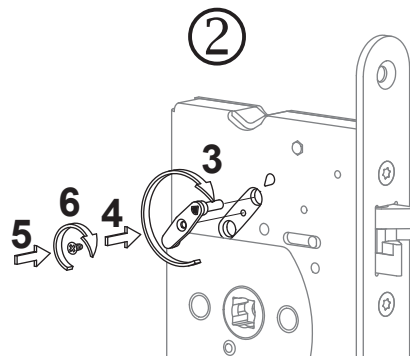
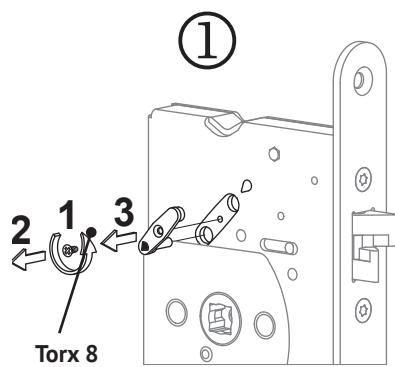
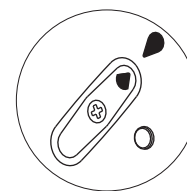
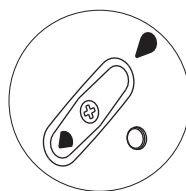
FAIL UNLOCKED
 RUHESTROM FUNKTION
 RUPTURE
 RUSTSTROOM FUNCTIE
 NORMALMENTE CERRADA
 NORMALMENTE CHIUSA
 ODEMČENO PŘI SELHÁNÍ
 OTWARTY BEZ PRĄDU
 ОТКРЫТ БЕЗ ПИТАНИЯ
 通电关的转换

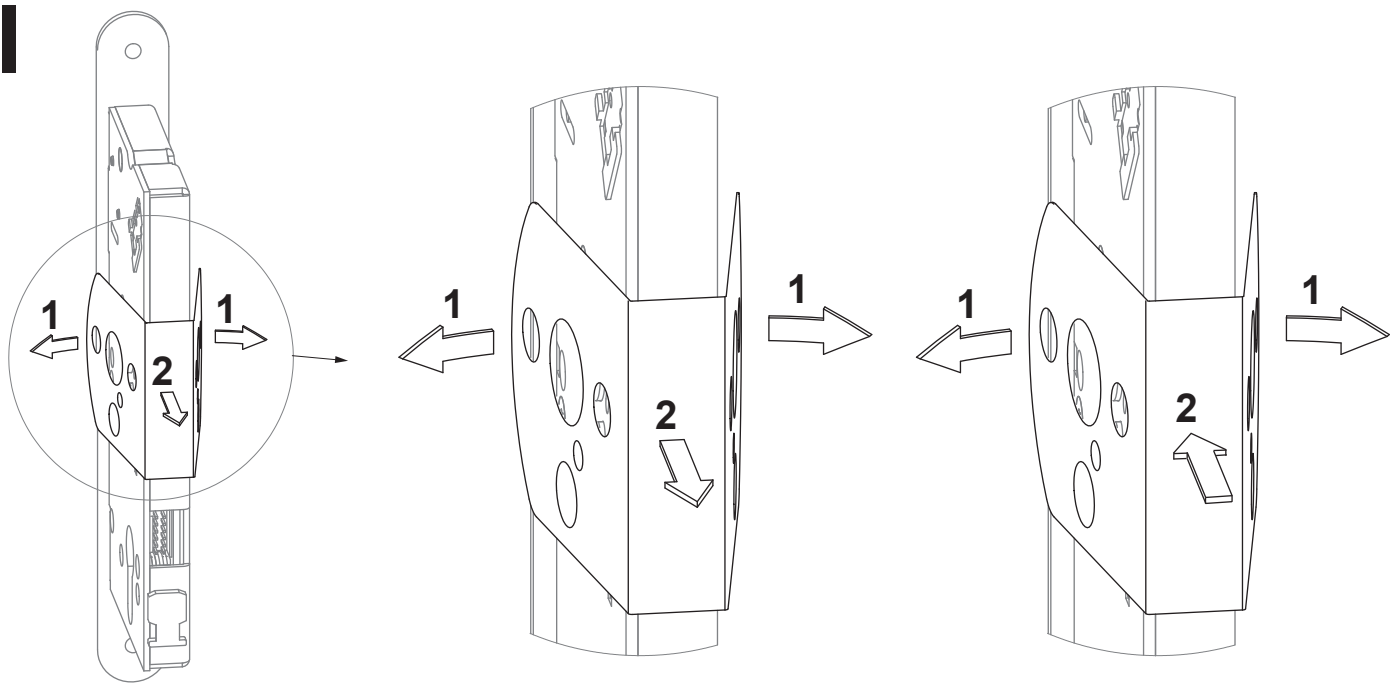


FAIL UNLOCKED
 RUHESTROM FUNKTION
 RUPTURE
 RUSTSTROOM FUNCTIE
 NORMALMENTE CERRADA
 NORMALMENTE CHIUSA
 ODEMČENO PŘI SELHÁNÍ
 OTWARTY BEZ PRĄDU
 ОТКРЫТ БЕЗ ПИТАНИЯ
 通电关的转换

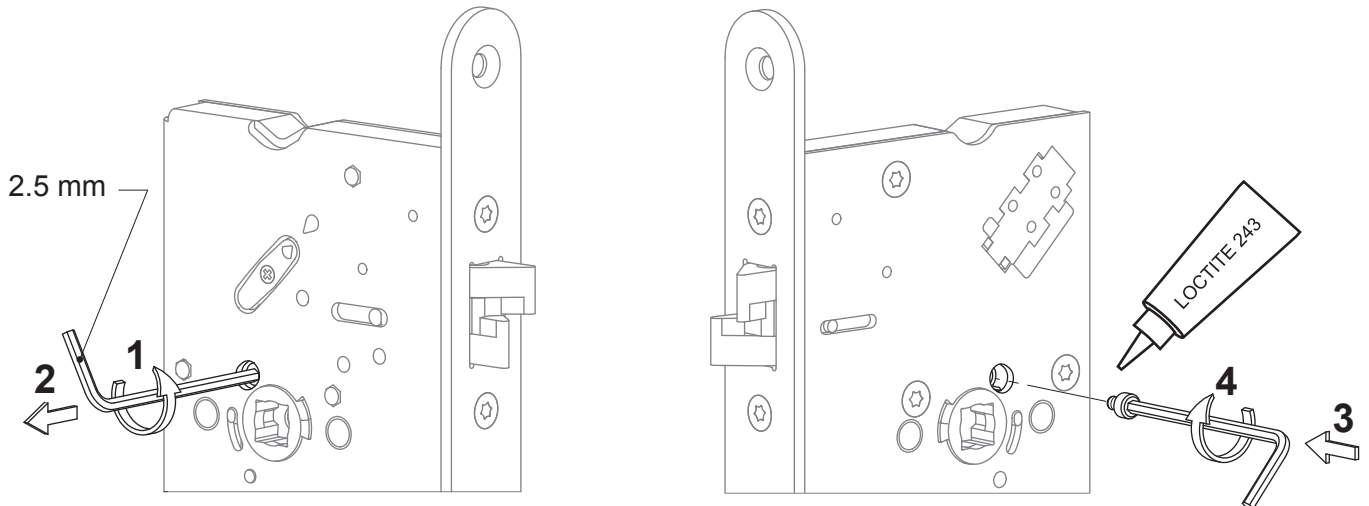


FAIL LOCKED
 ARBEITS FUNKTION
 EMISSION
 ARBEIDSTROOM FUNCTIE
 NORMALMENTE ABIERTA
 NORMALMENTE APERTA
 ZAMČENO PŘI SELHÁNÍ
 ZAMKNIĘTY BEZ PRĄDU
 ЗАКРЫТ БЕЗ ПИТАНИЯ
 通电开

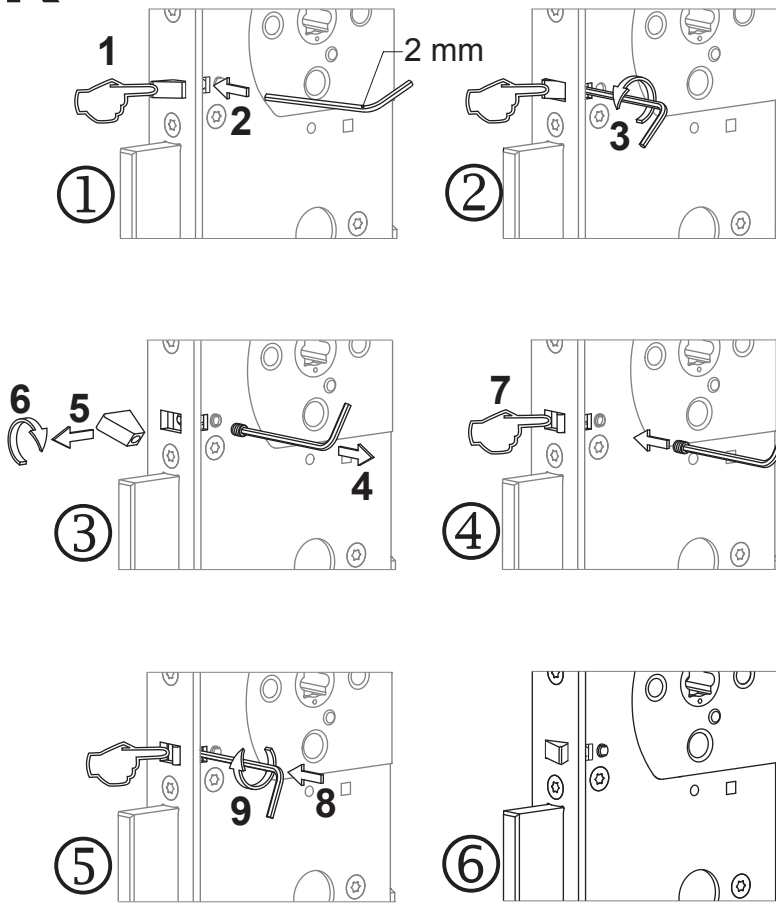
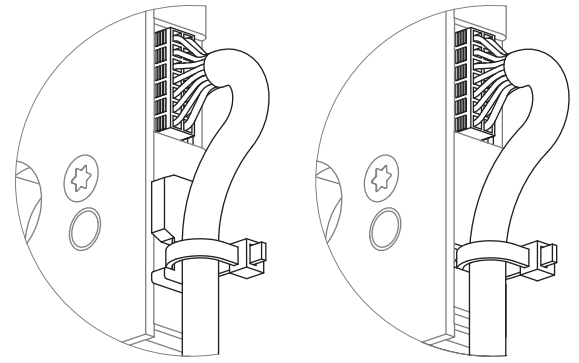
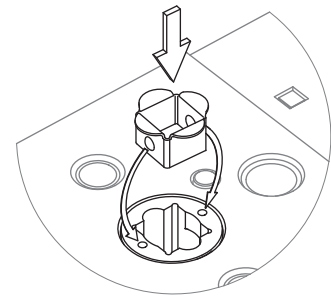




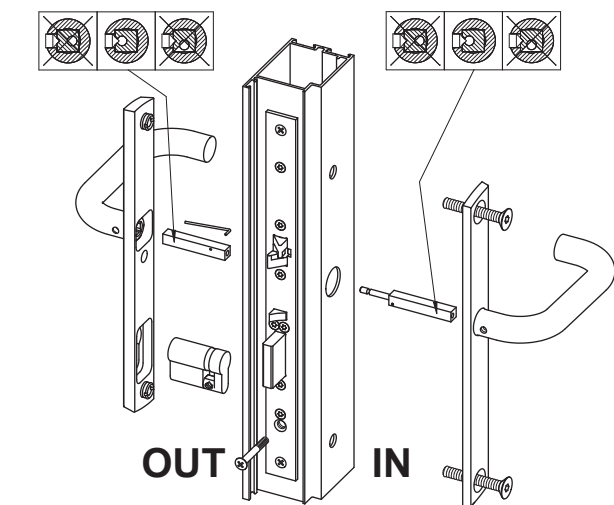
J EL560, EL562, PE560, PE562
EL564, EL566, EL568, EL566 FLAT



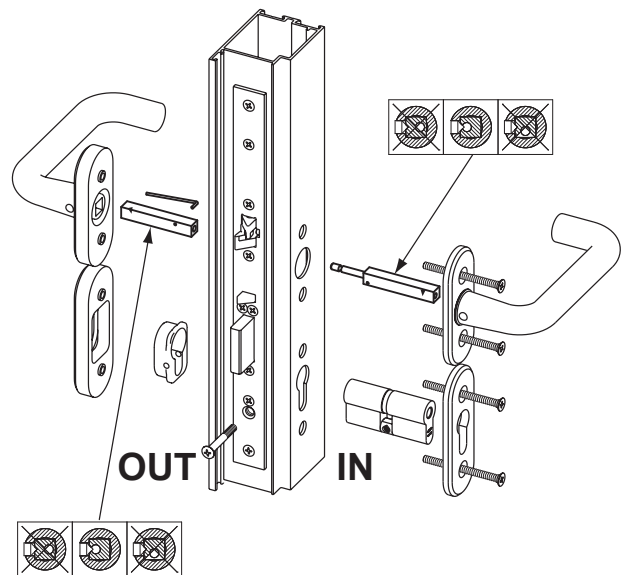
- (UK) The handle, of which side the Allen screw is fixed, always opens the lock, while the handle of the other side is controlled electrically.
- (DE) An der Seite, wo die Inbuschraube gesetzt ist, ist der Drücker immer eingekuppelt. (Panikseite) Die andere Seite, wo die Schraube nicht gesetzt ist, ist die kontrollierte Seite.
- (FR) La béquille, sur le côté duquel est fixée la vis Allen, ouvre toujours la serrure, tandis que la béquille est contrôlée électriquement de l'autre côté.
- (NL) De zijde waarin de inbusbout wordt geplaatst is de paniekzijde van het slot. De andere zijde is de elektronisch gecontroleerde zijde.
- (ES) La manilla junto a la cual se sitúa el tornillo Allen siempre abre la puerta, siendo la opuesta la que resulta controlada eléctricamente.
- (IT) La maniglia dal lato della vite a brugola apre sempre la serratura mentre dall'altra parte la maniglia è controllata elettricamente.
- (CZ) Klika, na jejíž straně je zašroubován imbusový šroub, vždy zámek otevírá, zatímco klika na druhé straně je ovládána elektricky.
- (PL) Klamka po tej stronie gdzie wkręcony jest wkręt zawsze otwiera zamek i pełni funkcje klamki ewakuacyjnej, klamka po drugiej stronie sterowana jest elektrycznie.
- (RU) Ручка, на чьей стороне ручка с другой стороны винт с внутренним шестигранником, всегда открывает замок, ручка с другой стороны управляется электрически.
- (CN) 设置由一颗内六角螺丝钉的位置决定, 内六角螺丝钉安装在锁体的哪一侧, 哪一侧的把手就可以开门, 另外一侧的把手为电子控制

K**L****M**

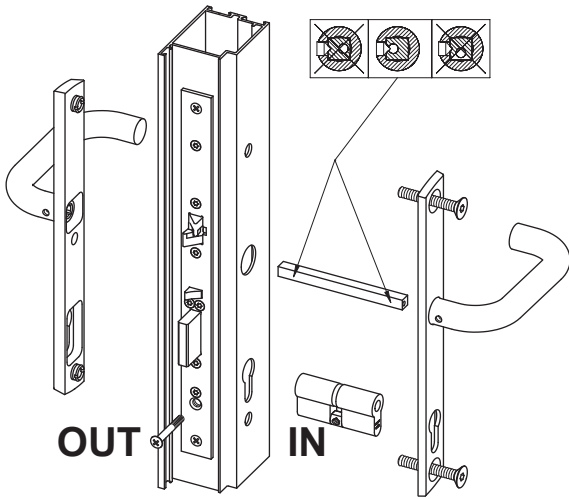
EL460, EL462, PE460, PE462, EL466, EL468,
EL466 FLAT



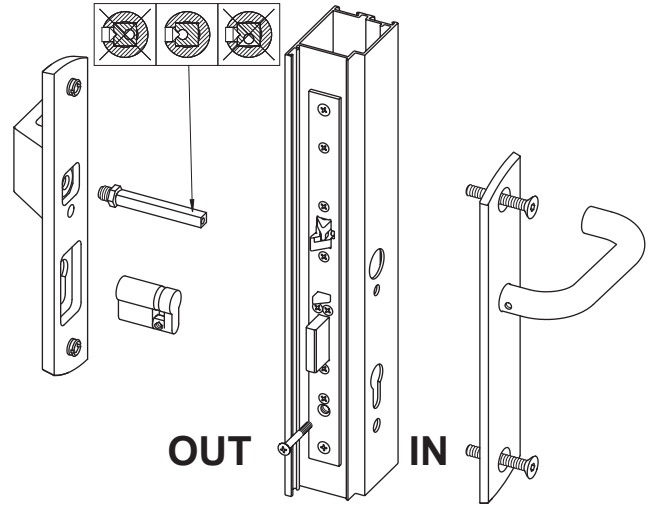
EL460, EL462, PE460, PE462, EL466, EL468,
EL466 FLAT



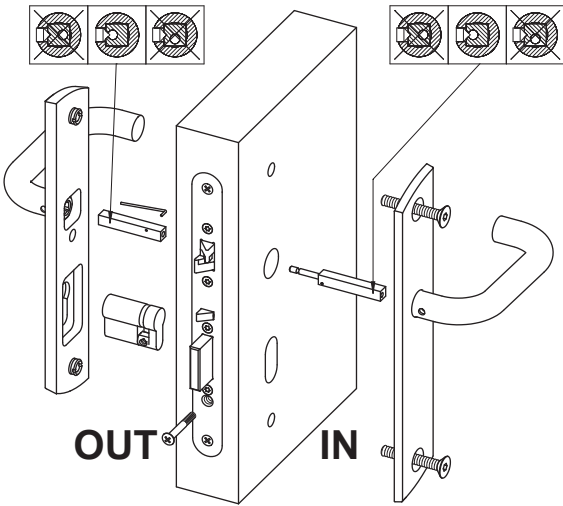
EL461, EL463, EL467, EL469



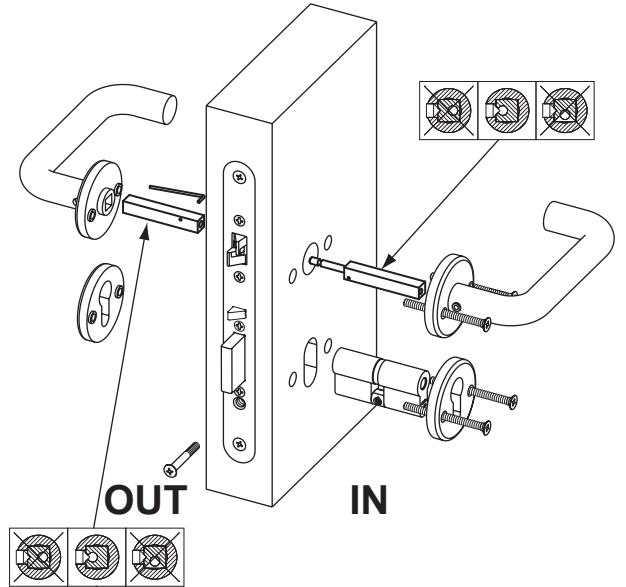
EL060, EL062, EL260, EL262, EL266, EL268, PE060, PE260, PE262



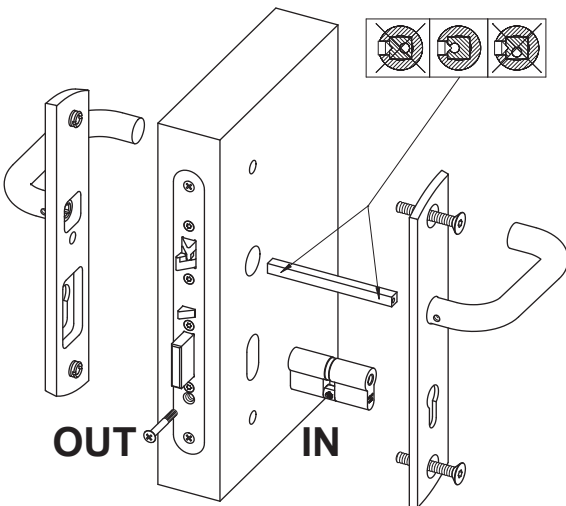
EL560, EL562, EL564, EL566, EL568, MP564, PE560, PE562, EL566 FLAT



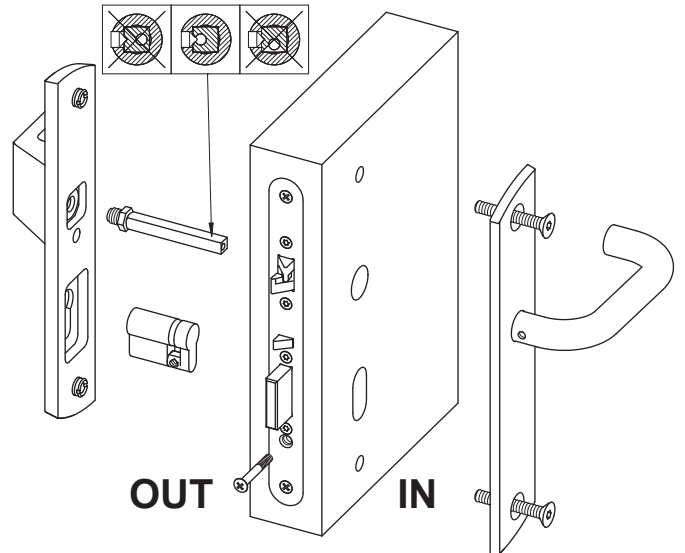
EL560, EL562, EL564, EL566, EL568, PE560, PE562, EL566 FLAT



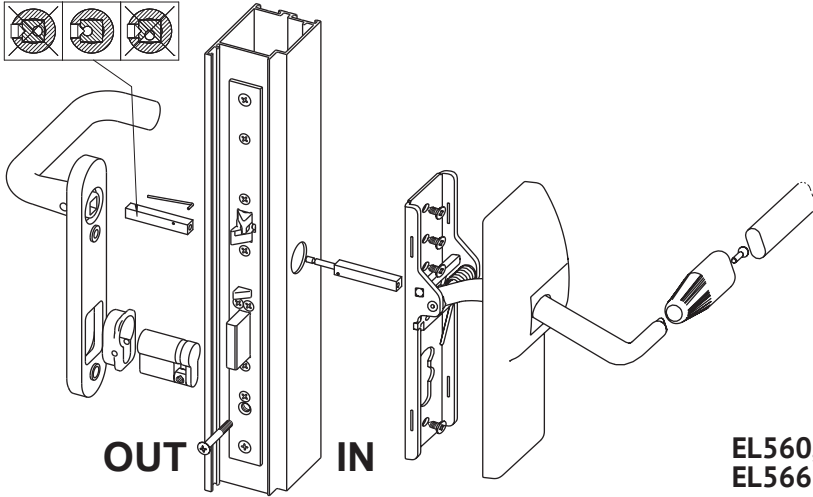
EL561, EL563, EL565, EL567, EL569, MP565



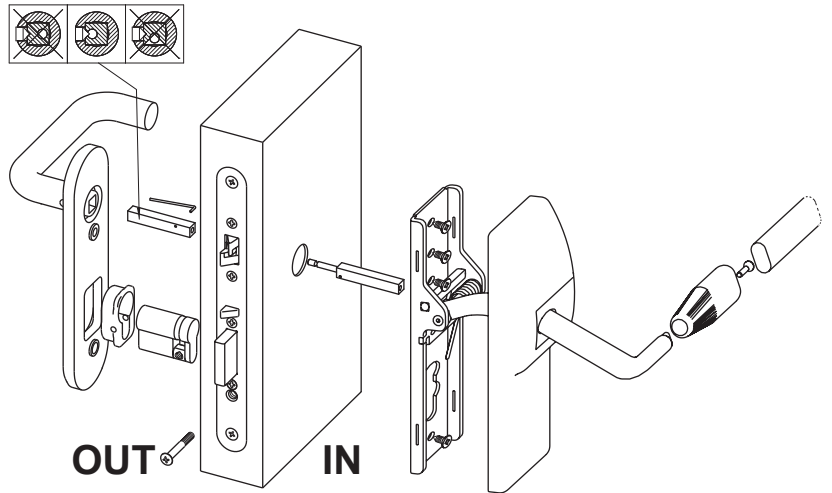
EL160, EL165, EL360, EL362, EL366, EL368, PE160, PE360



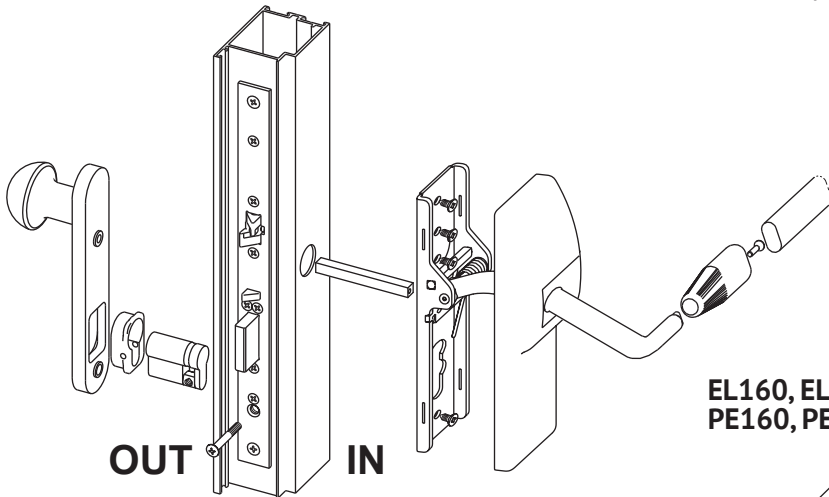
EL460, EL462, PE460, PE462, EL466, EL468,
EL466 FLAT



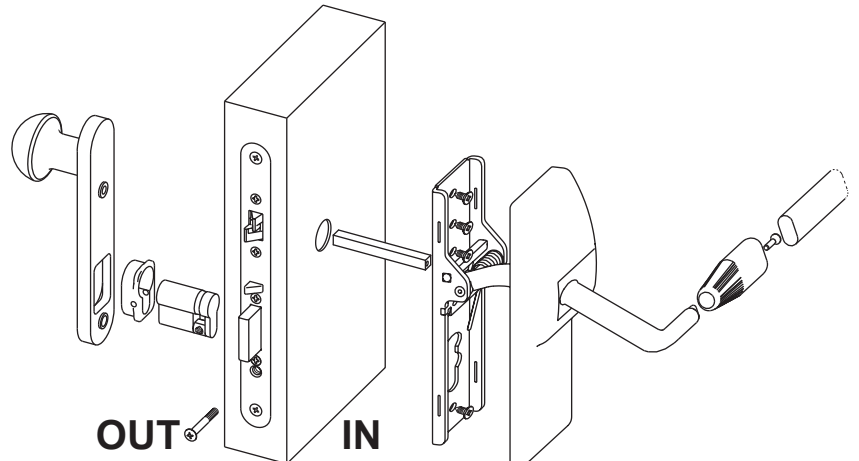
EL560, EL562, PE560, PE562, EL566, EL568,
EL566 FLAT, MP564



EL060, EL062, EL260, EL262, EL266, EL268,
PE060, PE062, PE260, PE262



EL160, EL162, EL165, EL360, EL362, EL366, EL368,
PE160, PE162, PE360, PE362





This product contains materials, such as electronics, which require specialist recycling techniques. When the product is taken out of use, disassemble it and sort and recycle the different materials as per valid recycling instructions.

Dieses Produkt enthält Materialien, wie elektronische Bauelemente, die spezielle Recycling-Methoden erfordern. Wenn das Produkt nicht mehr im Gebrauch ist, bitte es ausbauen und die verschiedenen Materialien gemäss der gültigen Recycling-Methoden sortieren und recyceln.

Certains matériels, comme les composants électriques, demandent des techniques spéciales de recyclage.

Algunos de los componentes de este producto, como los electrónicos, requieren técnicas de reciclado especiales.

Sommige materialen in dit product waaronder de elektronische componenten vereisen een gescheiden afvalverwerking.

Alcuni materiali presenti in questi prodotti come i componenti elettronici richiedono aziende specializzate nello smaltimento dei rifiuti speciali.

Některé materiály v tomto produktu, stejně jako elektronické součástky, vyžadují odborné recyklační techniky.

Ten produkt zawiera podzespoły elektroniczne. Po zakończeniu używania produktu zastosuj odpowiednie procedury recyklingu.

Часть материалов, такие как электронные компоненты, требуют специальной технологии переработки. Когда изделие снято с эксплуатации, разберите его, отсортируйте и перерабатывайте различные материалы в соответствии с действующими инструкциями по их переработке.

We reserve the right to make alterations to the products described in this leaflet.

Von der Beschreibung abweichende Änderungen vorbehalten.

Nous nous réservons le droit de modifier les produits décrits dans cette brochure.

ABLOY OY se reserva el derecho a efectuar modificaciones en este documento.

Ci riserviamo il diritto di porre modifiche al contenuto di questo manuale d'installazione.

Vyhrazujeme si právo na změnu produktpopsaných v tomto letáku.

Zastrzegamy sobie prawo do zmian w produktach opisanych w tym dokumencie.

Мы оставляем за собой право внесения изменений в изделие, описанное в данном буклете.



ABLOY secures people, property, and business operations on land, at sea, and in the air – in all circumstances.

ASSA ABLOY is the global leader in door opening solutions, dedicated to satisfying end-user needs for security, safety and convenience.

MANUFACTURER:

Abloy Oy

Wahlforssinkatu 20
P.O. Box 108
FI-80101 Joensuu | Finland
Tel. +358 20 599 2501
WWW.ABLOY.COM

