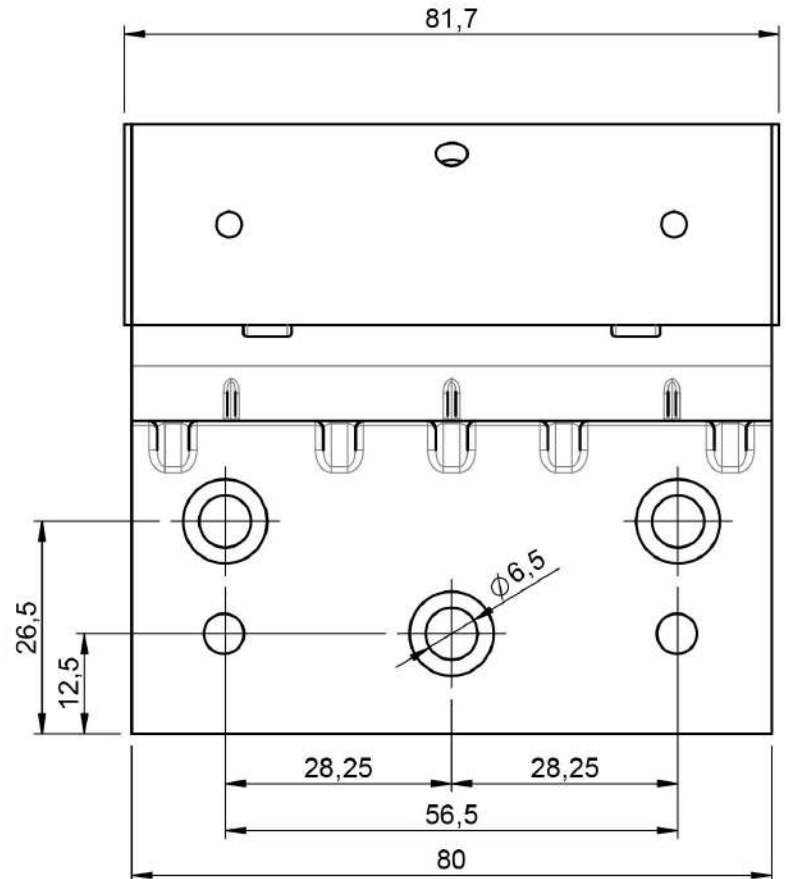
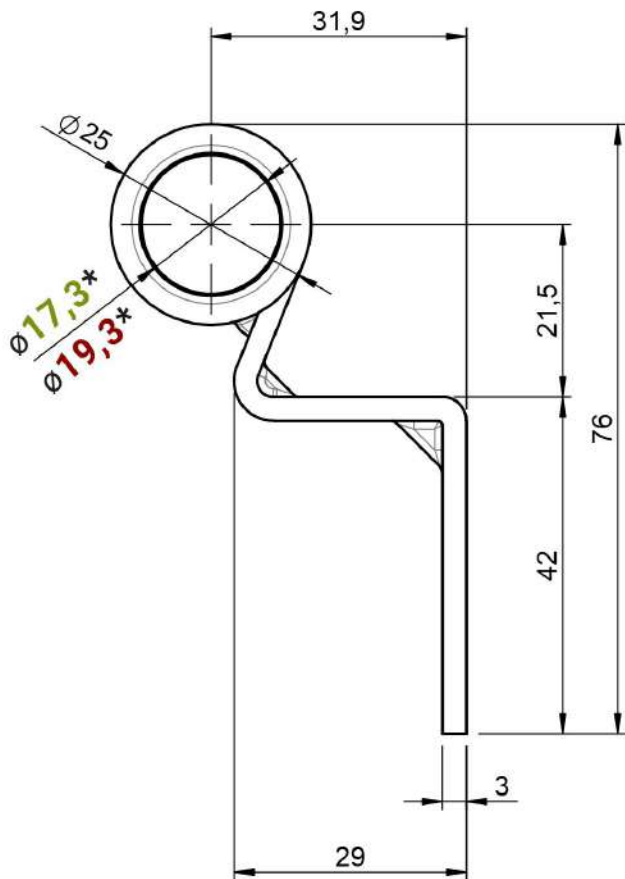
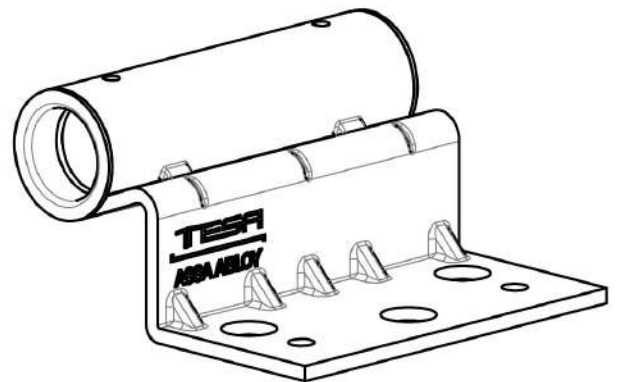


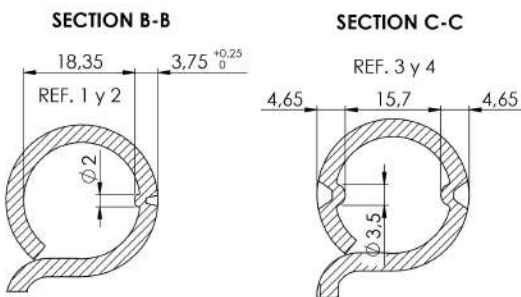
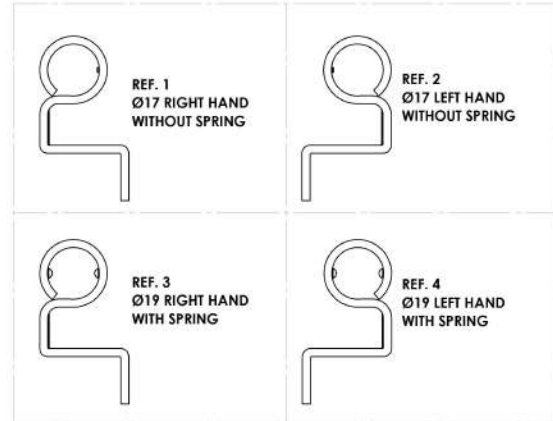
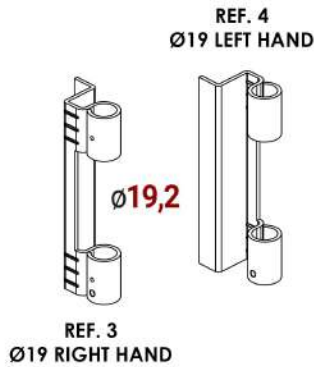
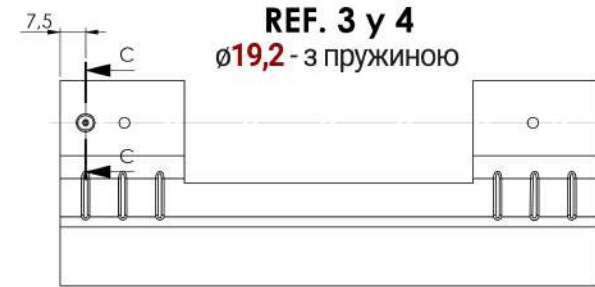
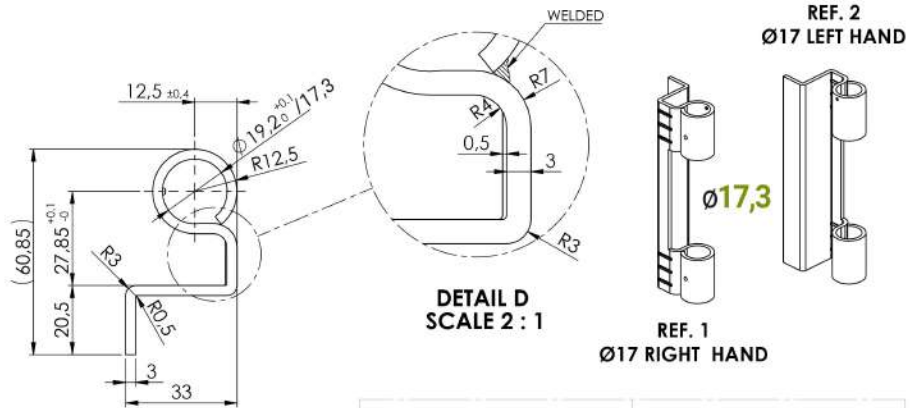
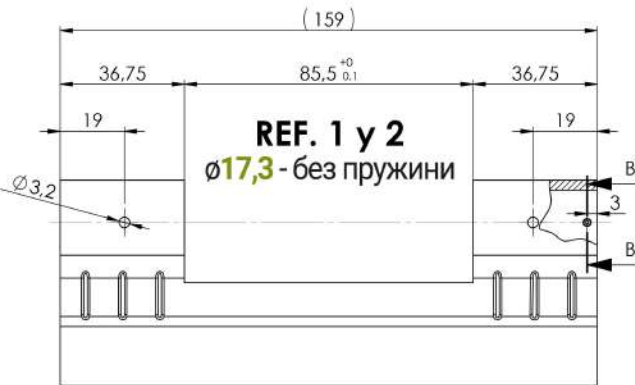
## Дверна частина



\*  
 $\varnothing 17,3$  - без пружини  
 $\varnothing 19,3$  - з пружиною



## Рамна частина

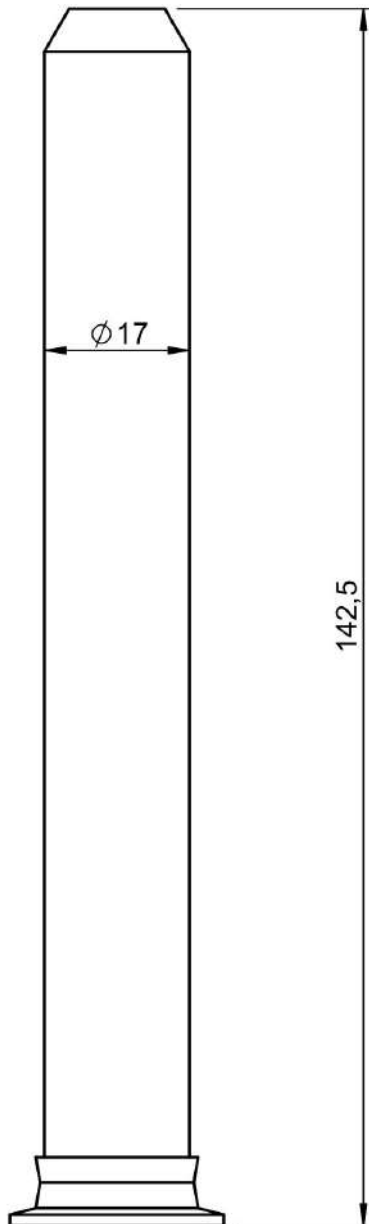


PROPIEDAD DE TALLERES DE ESCORIAZA S.A.U. / PROHIBIDA SU REPRODUCCION TOTAL O PARCIAL SIN AUTORIZACION ESCRITA DEL PROPIETARIO		mm				TESA		
EDM/DESCRIPCION	PR NP/ET	TOLERANCIA ANGULAR: ±30°	GRADO	0,1 - 6	>6 - 30		>30 - 120	120 - 315
		TOLERANCIA FORMA/POSICION		FINO	+/- 0,08	+/- 0,1	+/- 0,15	+/- 0,2
		SEGUN NORMA: EN 22769-2 CLASE K		MEDIO	+/- 0,1	+/- 0,15	+/- 0,2	+/- 0,3
		TOLERANCIA GENERAL LINEAL GRADO		MATERIAL:	STEEL EN 10139-DC01 C290-MC-RN			
		ASUNTO ORIGINAL: 5429		ACABADO:	TRATA. MEC.			
		FECHA:	NOMBRE:	DENOMINACION:		ESCALA: 1:1		
		PROYECTADO: 11-07-17	JJP	BISAGRA MARCO MANO				
		DEBUIADO: 11-07-17	BP	ESTADO:		ORIGEN:	Mº PLANO:	FORMATO:
		V.B.:	JJP	CONSULTA		IP	39832	A3
		SERIE:	G.TEC. LIBRO	FECHA: 09-11-17		SUSTI. A:		
		MNL	TR	AC04	telefono (943) 669100		FAX (943) 669176	

Barría Ventas no. 35, 20305 IRUN - Guipúzcoa - España AC 030 - T - E

# Розміри вісей

Без пружини



З пружиною

