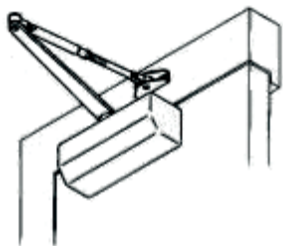
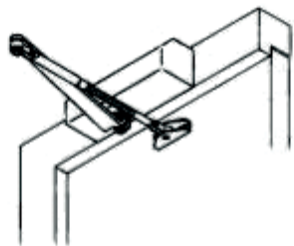


Оберіть необхідний спосіб монтажу на малюнку, перейдіть до інструкції з монтажу на відповідній сторінці.



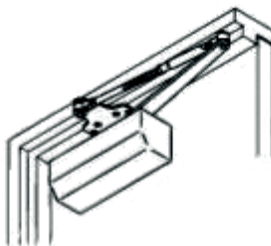
Стандартна тяга

Монтується з боку відчинення (стор.2)



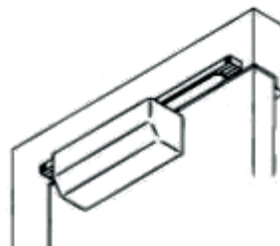
Стандартна тяга дотягувач на рамі

Монтується з боку зачинення (стор.3)



Паралельна тяга

Монтується з боку зачинення (стор.4)



Ковзна тяга

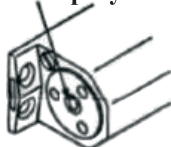
Монтується з боку відчинення (стор.5)

ІНСТРУКЦІЯ РЕГУЛЮВАННЯ КЛАСУ ДОТЯГУВАЧІВ

| D-2550BC | | | Кількість обертів гвинта регулювання пружини/Тип тяги | | | | | | | |
|------------------------------------|-------------------------|-----------------------|---|--------------|----------------------------|--------------|----------------------------|--------------|----------------------------|--------------|
| Клас дотягувача | Макс. ширина дверей, мм | Макс. вага дверей, кг | Стандартна | | Паралельна | | Монтаж дотягувача на рамі | | Ковзна | |
| | | | Від заводських встановлень | Від мінімуму | Від заводських встановлень | Від мінімуму | Від заводських встановлень | Від мінімуму | Від заводських встановлень | Від мінімуму |
| 1 | 750 | 20 | -7 | 0 | -6 | +1 | -6 | +1 | 0 | +7 |
| 2 | 850 | 40 | -4 | +3 | -2 | +5 | -2 | +5 | +3 | +10 |
| 3* | 950 | 60 | 0 | +7 | +2 | +9 | +2 | +9 | - | - |
| 4 | 1100 | 80 | +3 | +10 | - | - | - | - | - | - |
| Максимальний кут відчинення | | | 180 | | 180 | | 180 | | 120 | |

Відрегулювати пружину відповідно до ваги та ширини дверей, як вказано в таблиці. Для збільшення потужності обертайте гвинт за годинником. Максимальна кількість обертів – 10.

Гвинт регулювання класу



ПЕРІОДИЧНЕ ОБСЛУГОВУВАННЯ

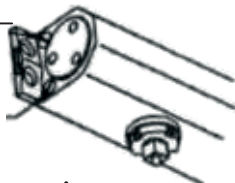
Не потребує обслуговування, за виключенням регулярної перевірки надійності кріплення.

РЕГУЛЮВАННЯ ШВИДКОСТЕЙ

РЕГУЛЮВАННЯ ШВИДКОСТЕЙ ЗАЧИНЕННЯ

Обертайте гвинти регулювання за годинником для зменшення швидкості, проти годинника для збільшення

Клапан (1) – регулювання основної швидкості зачинення
Клапан (2) – регулювання швидкості захлопування



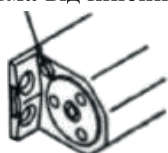
ПОПЕРЕДЖЕННЯ: будьте уважні при регулюванні швидкостей - зайве викручування гвинтів проти годинника може призвести до розгерметизації дотягувача, витікання рідини та втрати гарантії.

РЕГУЛЮВАННЯ ГАЛЬМА ВІДЧИНЕННЯ

Інтенсивність дії гальма відчинення регулюється вказаним гвинтом. Обертання за годинником збільшує інтенсивність гальма, проти годинника – зменшує.

ПОПЕРЕДЖЕННЯ: відрегулюйте гальмо відчинення до відчуття невеликої пружності. Надвелика пружність гальма призводить до пошкодження дотягувача. Гальмо відчинення ніколи не повинно використовуватись у якості дверного останову.

Клапан регулювання гальма відчинення



ПОПЕРЕДЖЕННЯ: будьте уважні при регулюванні – зайве викручування гвинта проти годинника може призвести до його повного викручування та витікання рідини з дотягувача.

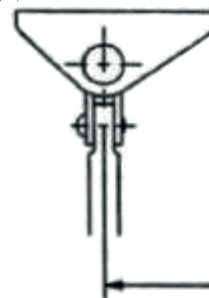
Швидкість захлопування



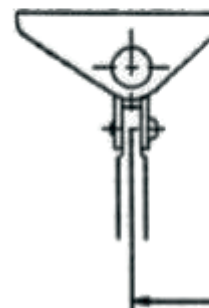
Гальмо відчинення

РЕГУЛЮВАННЯ КРОНШТЕЙНУ ДЛЯ ДОДАТКОВОГО ЗБІЛЬШЕННЯ ПОТУЖНОСТІ.

СТАНДАРТНЕ ПОЛОЖЕННЯ

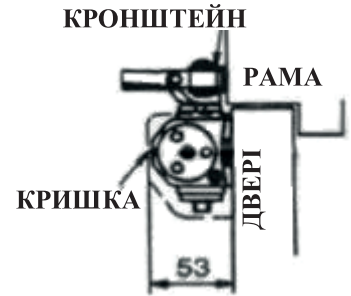
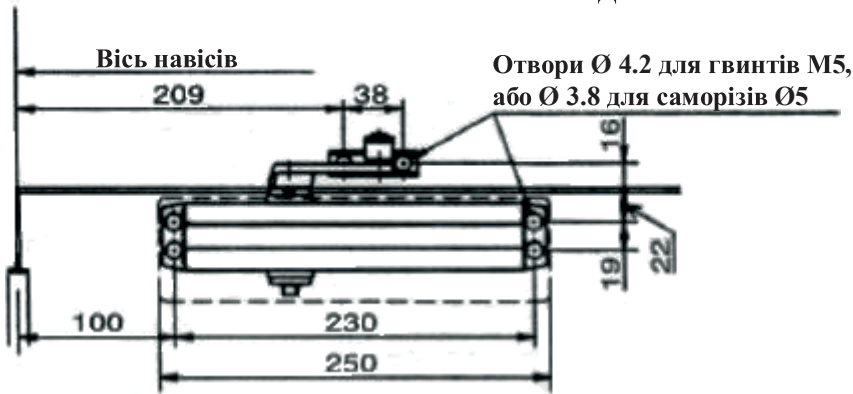


ЗБІЛЬШЕНА ПОТУЖНІСТЬ



БІК НАВІСІВ

Показані праві двері. Для лівих дверей застосовується такі самі розміри від осі навісів.



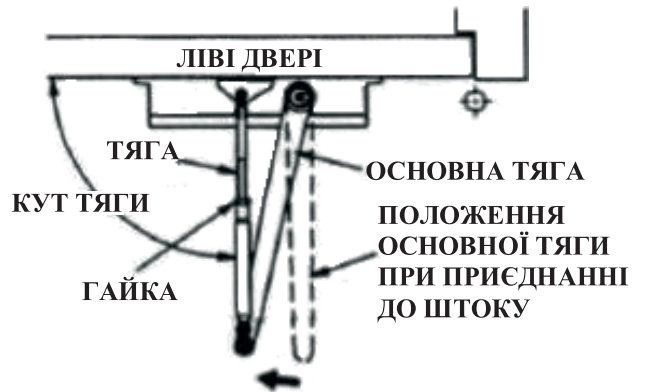
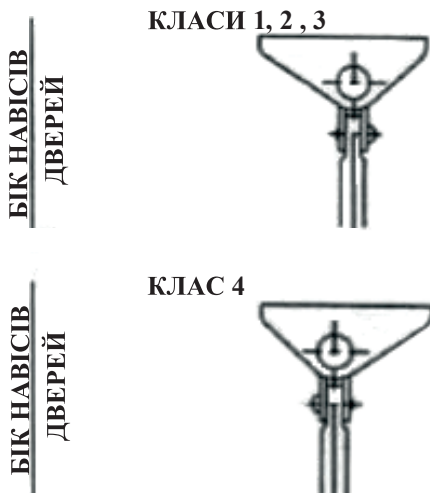
- А**
1. Розмітити отвори на дверях та рамі, зробити отвори потрібного діаметру.
 2. Встановити дотягувач на двері короткою стороною вбік навісів.

Г

Відрегулювати довжину тяги під вірним кутом до дверей.

Б

Приєднати кронштейн до рами.
Показані праві двері.



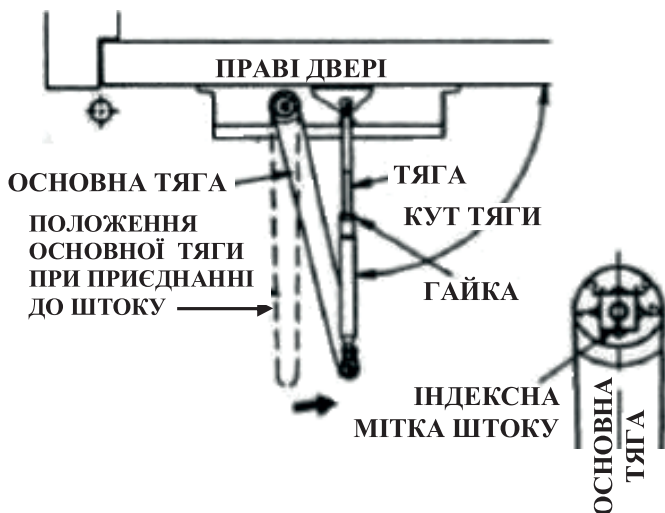
З'єднати основну тягу до тяги гвинтом

Д

Відрегулювати швидкості та гальмо відчинення, як вказано на стор. 1

В

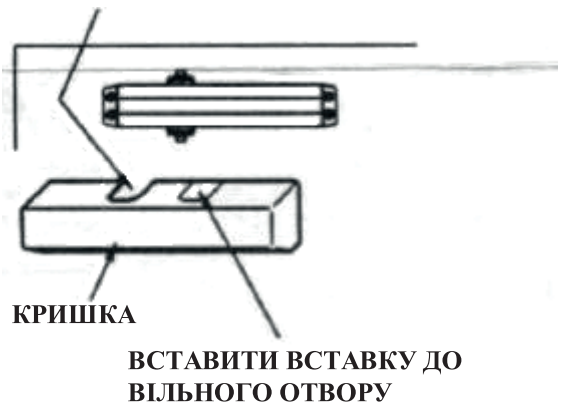
Приєднати основну тягу до дотягувача так, щоб індексна мітка штоку співпала з осью тяги. Закрутити тягу до корпусу гвинтом з шайбою. Затягнути гвинт.



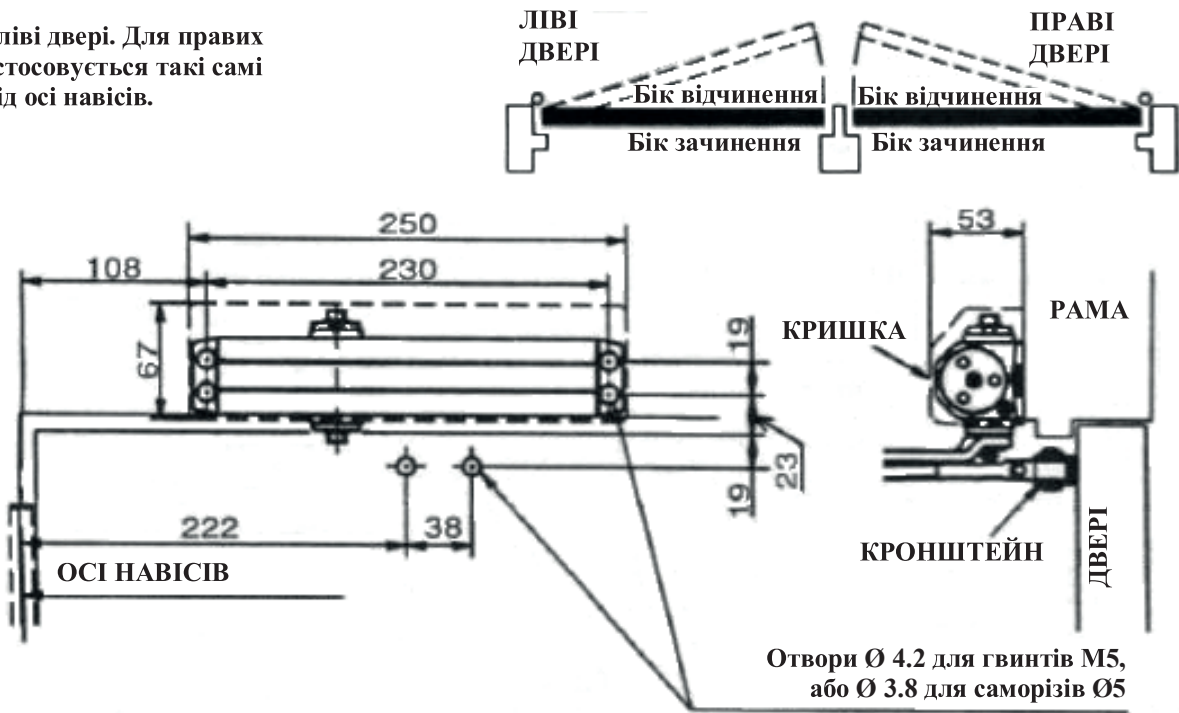
Е

ВСТАНОВИТИ КРИШКУ

СУМІСТИТИ ОТВОРИ КРИШКИ ЗІ ШТОКОМ ТА ВСТАНОВИТИ ЇЇ НА КОРПУС.

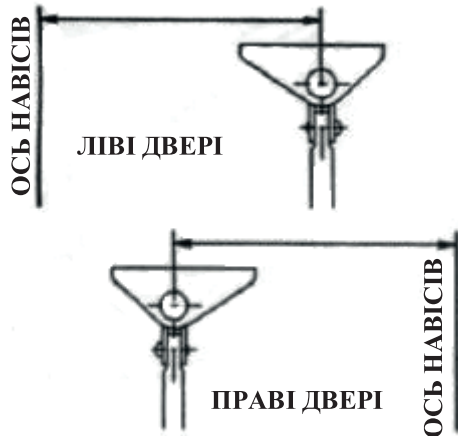


Показані ліві двері. Для правих дверей застосовується такі самі розміри від осі навісів.

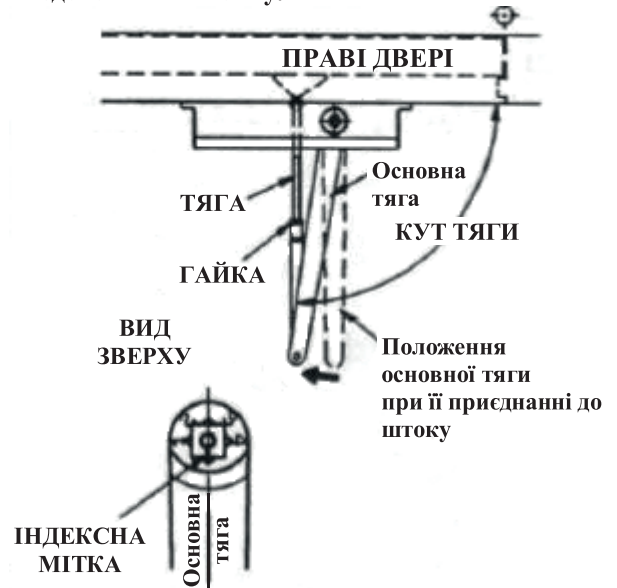


- А**
1. Розмітити отвори на дверях та рамі, зробити отвори потрібного діаметру.
 2. Встановити дотягувач на рамі короткою стороною в бік навісів.

Б ПРИЄДНАТИ КРОНШТЕЙН ДО РАМИ

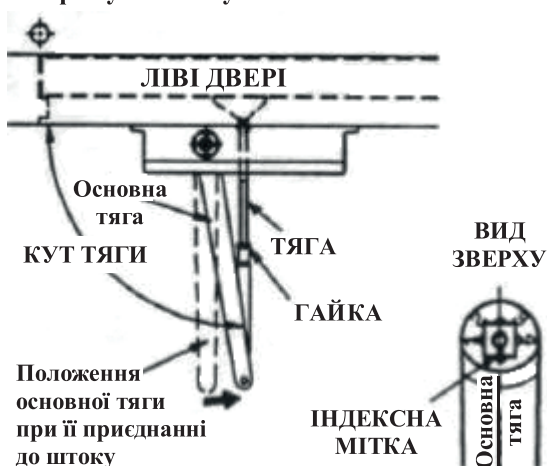


- Г** Відрегулювати довжину тяги при її положенні, наведеном на малюнку.



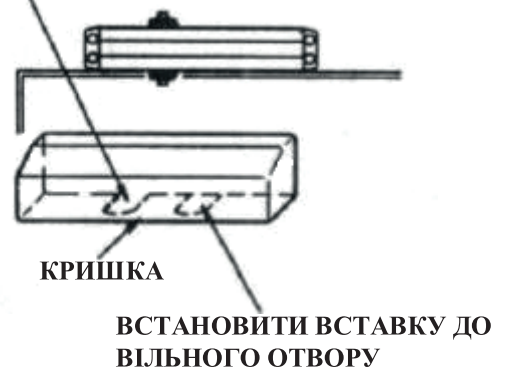
З'ЄДНАТИ ОСНОВНУ ТЯГУ ТА ТЯГУ ГВИНТОМ

- В** Приєднати основну тягу до штоку дотягувача так, щоб індексна мітка штоку співпала з осью основної тяги. Зафіксувати тягу гвинтом з шайбою.

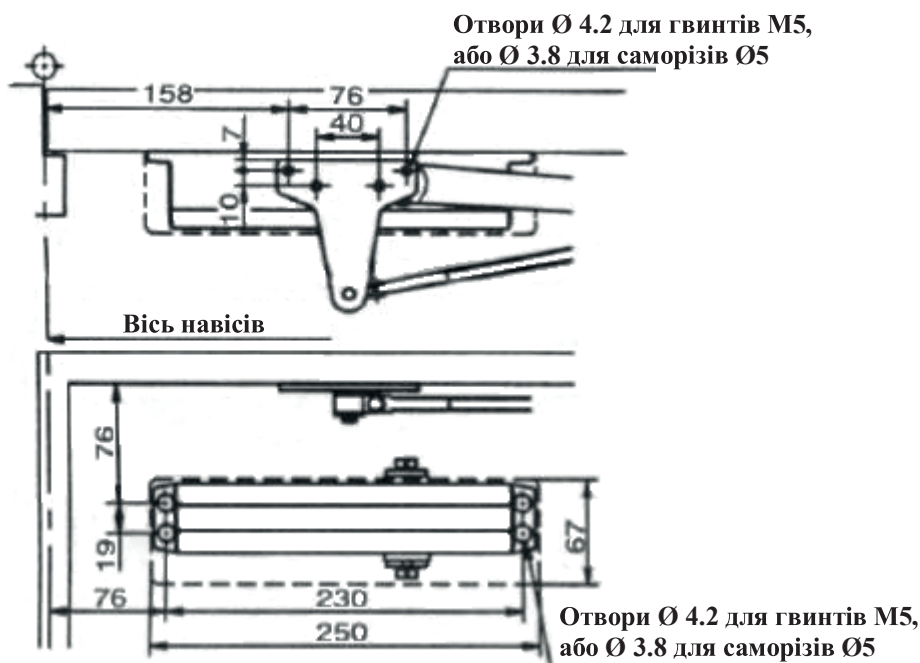


- Д** Відрегулювати швидкості та гальмо відчинення, як вказано на стор. 1

- Е** **ВСТАНОВИТИ КРИШКУ**
СУМІСТИТИ ОТВОРИ КРИШКИ ЗІ ШТОКОМ ТА ВСТАНОВИТИ ЇЇ НА КОРПУС.



Показані ліві двері. Для правих дверей застосовується такі самі розміри від осі навісів.



А

1. Розмітити отвори на дверях та рамі, зробити отвори потрібного діаметру.
2. Встановити дотягувач на двері та кронштейн паралельної тяги на раму (довгий бік дотягувача вбік навісів).

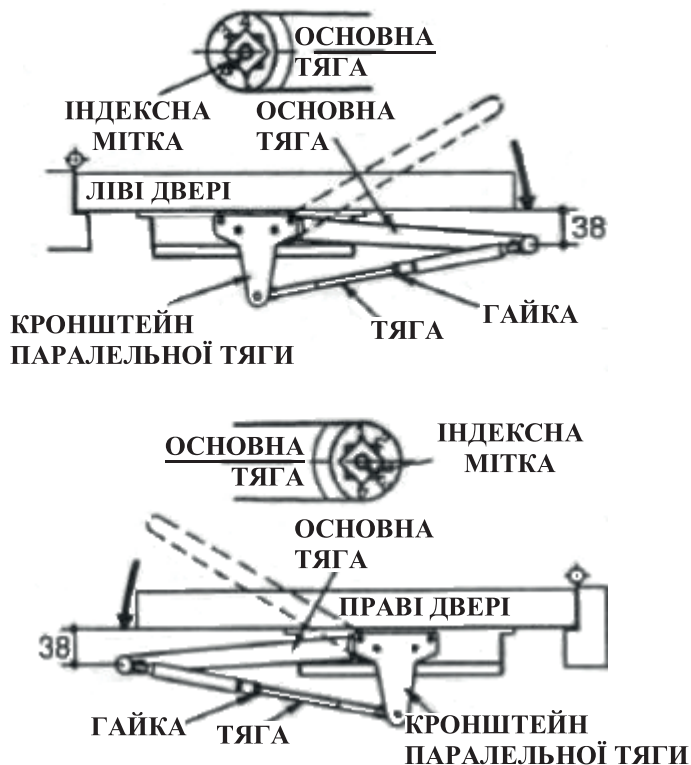
В

КРОНШТЕЙН ПАРАЛЕЛЬНОЇ ТЯГИ

Зняти з тяги кронштейн стандартної тяги та замінити на кронштейн паралельної тяги з використанням гвинта та шайби.

Б

Приєднати основну тягу до штоку з індексною міткою під кутом 45° до осі тяги, як на малюнку. З використанням ключа для обертання штоку зафіксувати тягу до штоку гвинтом з шайбою.



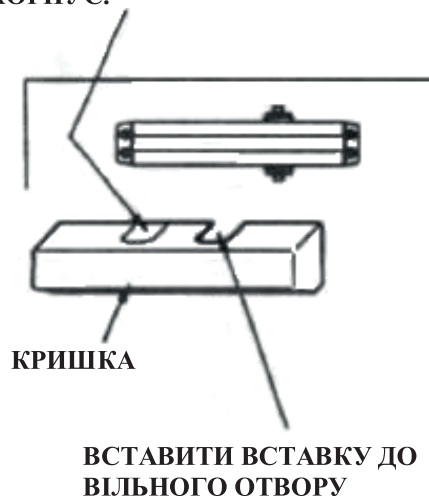
Г

Відрегулювати швидкості та гальмо відчинення, як вказано на стор. 1

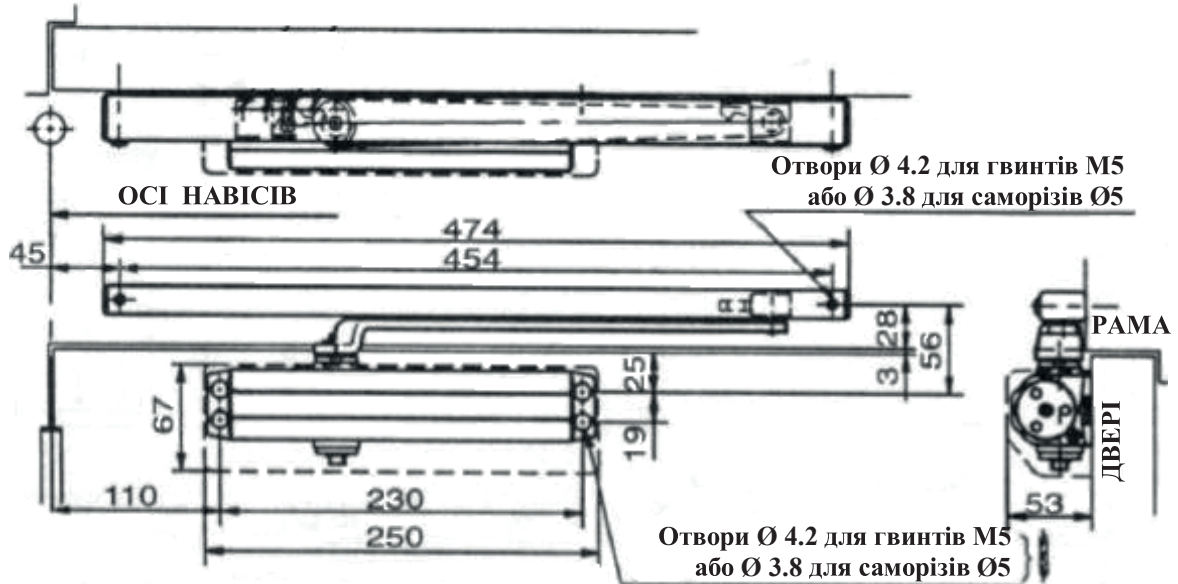
Д

ВСТАНОВИТИ КРИШКУ

СУМІСТИТИ ОТВОРИ КРИШКИ ЗІ ШТОКОМ ТА ВСТАНОВИТИ ЇЇ НА КОРПУС.

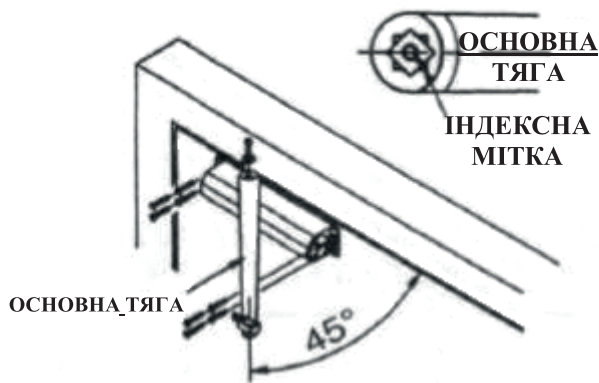


Показані праві двері. Для лівих дверей застосовується такі самі розміри від осі навісів.

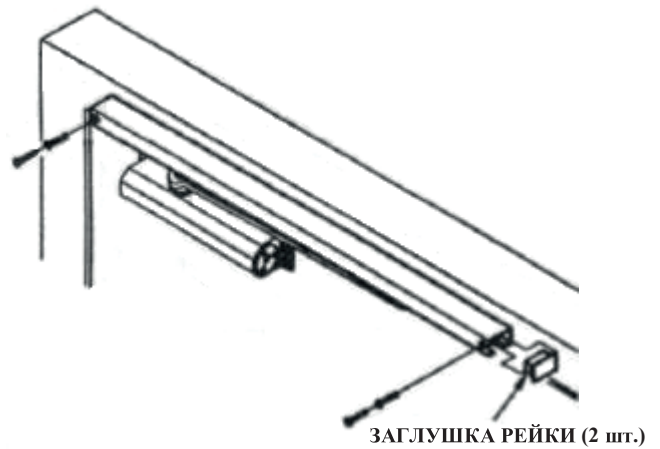


А Приєднати основну тягу до дотягувача під кутом 45° від поверхні дверей. Встановити дотягувач на двері короткою стороною вбік навісів.

ПРАВИ ДВЕРІ

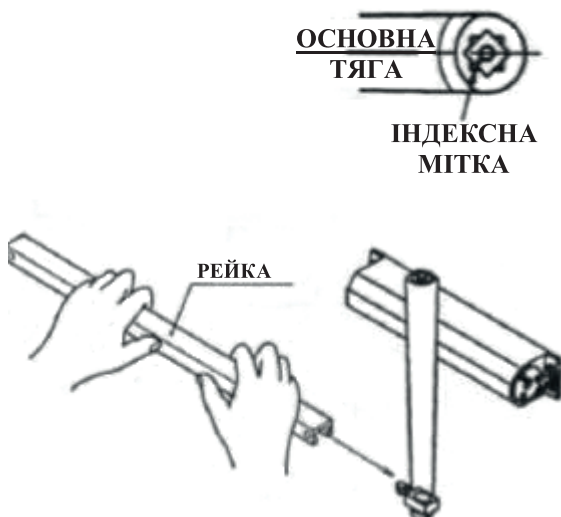


В Встановити рейку на раму, встановити заглушки.



Б Вставити «бігунок» тяги до рейки.

ЛІВІ ДВЕРІ



Г Відрегулювати швидкості та гальмо відчинення, як вказано на стор. 1

Д **ВСТАНОВИТИ КРИШКУ**

СУМІСТИТИ ОТВОРИ КРИШКИ ЗІ ШТОКОМ ТА ВСТАНОВИТИ ЇЇ НА КОРПУС.

