



Мал. 1

1. ПРИЗНАЧЕННЯ:

Координатор зачинення двостулкових дверей RYOBI® JCN - 250 (Японія) – призначений для керування послідовним зачиненням двостулкових дверей.

2. ТЕХНІЧНІ ХАРАКТЕРИСТИКИ:

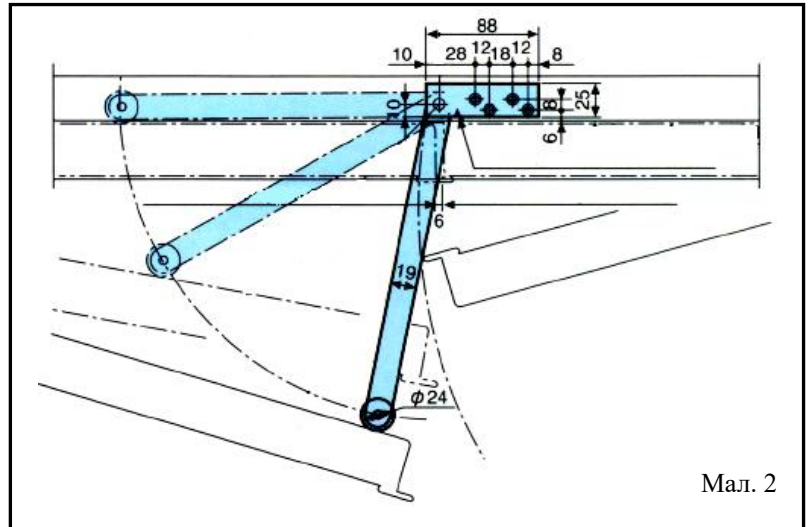
- Ширина дверей: 480-1280 мм.;
- Товщина полотна: 40-60 мм.
- Матеріал: нержавіюча сталь.
- Накладного монтажу.

3. КОМПЛЕКТАЦІЯ:

№ з/п	Найменування	Кількість
1	Координатор RYOBI® JCN - 250	1
2	Гвинт М5х25	4
3	Додаткова тяга	1
4	Інструкція	1

4. УМОВИ ЕКСПЛУАТАЦІЇ:

- Установку координатора зачинення двостулкових дверей проводити згідно інструкції з монтажу наданої виробником продукції (дивись на звороті). Якщо Ви не в змозі самостійно провести монтаж виробу чи зробити його підбір до дверей або регулювання, варто звернутися до фахівців - Авторизований сервіс-центр у Вашому місті (див. адресу на www.spv.ua).
- Координатор зачинення двостулкових дверей RYOBI® JCN - 250 не потребує особливих сервісних операцій, окрім періодичного підтягування кріпіння.



Мал. 2

5. ГАРАНТІЙНІ ЗАБОВ'ЯЗАННЯ:

- Гарантійний термін експлуатації 12 місяців з дня продажу, при умовах дотримання правил експлуатації.

ГАРАНТІЯ НЕ НАДАЄТЬСЯ:

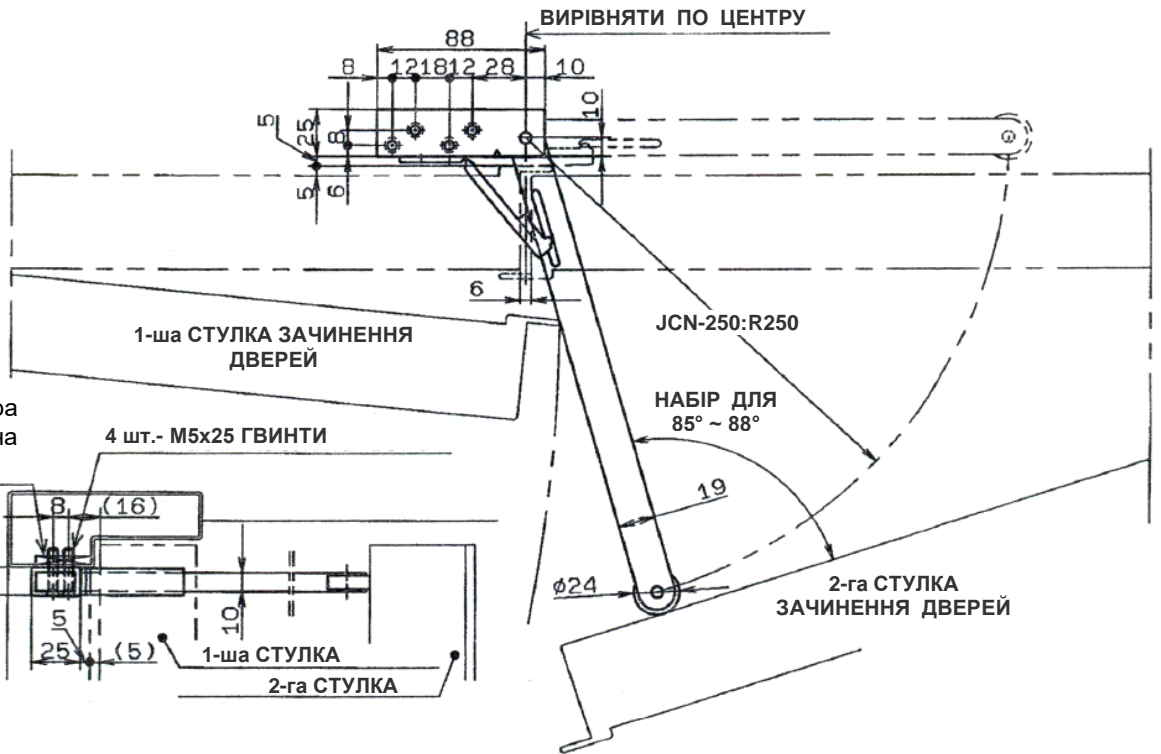
- Якщо несправності виникли внаслідок порушення покупцем умов експлуатації, транспортування, зберігання, аварійного відкриття або спроби зламу замка чи дверей, неправильного встановлення, потрапляння всередину сторонніх предметів, а також дії нездоланної сили (пожежі, природні катастрофи тощо).
- Якщо ремонт виробу здійснювали не уповноважена організація або особа.
- У разі втрати гарантійного талона.

Вимоги, які власник виробу може висунути продавцю або виробнику, визначаються Законом України «Про захист прав споживачів».

6. СЕРВІСНІ ЦЕНТРИ:

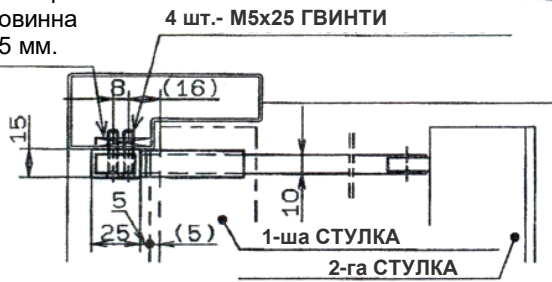
У разі виникнення будь-яких питань рекомендуємо одразу звертатись у Авторизований сервіс-центр у Вашому місті (див. адресу на www.spv.ua).

ВИД ЗВЕРХУ



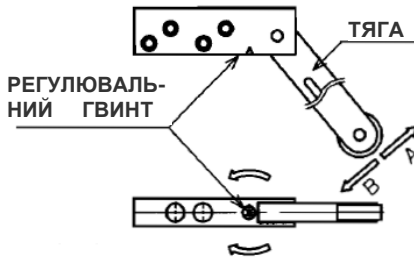
ВИД ЗБОКУ

Товщина спейсера для кріпіння повинна бути більше 4,5 мм.



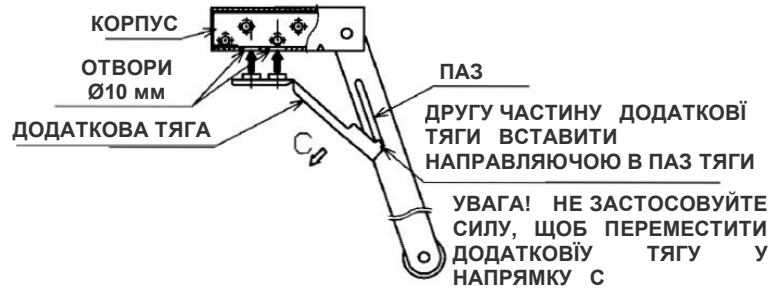
РЕГУЛЮВАННЯ КУТА ТЯГИ

- Повернути регулювальний гвинт і встановити тягу на кут між 85° до 88° навпроти другої ступки зачинення дверей.
- Тяга рухається в напрямку А, коли регулювальний гвинт повертається за годинниковою стрілкою. Тяга рухається в напрямку В, коли регулювальний гвинт повертається проти годинникової стрілки.



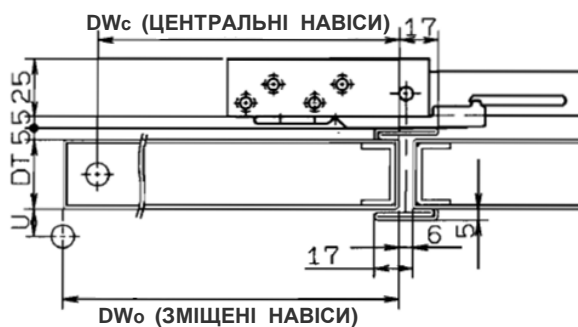
МОНТАЖ ДОДАТКОВОЇ ТЯГИ

- Додаткову тягу з комплекту встановити в отвори корпусу Ø10 мм.

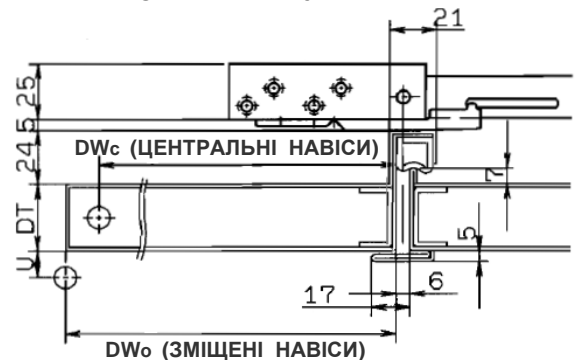


- На індивідуальній упаковці нанесено лінії 85° і 88°. Прикладіть індивідуальну упаковку до другої ступки зачинення, та відрегулюйте кут між 85° і 88°.

ВИРІВНЮВАННЯ ТИПУ А



ВИРІВНЮВАННЯ ТИПУ В



МАКСИМАЛЬНА ШИРИНА ДВЕРЕЙ (ВИРІВНЮВАННЯ ТИПУ А) (од. виміру: мм)

U DT	DWO (ЗМІЩЕНІ НАВІСИ)				DWC (ЦЕНТРАЛЬНІ НАВІСИ)
	22	25	28	40	
	JCN-250	JCN-250	JCN-250	JCN-250	JCN-250
40	1280	1240	1200	1010	1790
45	1270	1220	1150	910	1810
50	1190	1110	1050	830	1840
55	1070	1010	950	740	1880
60	970	910	860	670	1910

МІНІМАЛЬНА ШИРИНА ДВЕРЕЙ **ЗМІЩЕНІ НАВІСИ** : JCN-250 > DWO: 490 мм
ЦЕНТРАЛЬНІ НАВІСИ: JCN-250 > DWC: 510 мм

- Вимір діаграми зліва розраховується за таких умов.
- Зазор між першою стулкою закривання дверей і другою стулкою закривання дверей більше 10 мм. при закриванні дверей перша стулка зачинається, а друга притримується тягою.
- Відстань від краю другої стулки закривання дверей до контактної точки з тягою більше 10 мм.
- у випадку використання навісів центрального типу, ширина дверей показує відстань (DWC) від центру їх обертання до краю дверей.

МАКСИМАЛЬНА ШИРИНА ДВЕРЕЙ (ВИРІВНЮВАННЯ ТИПУ В) (од. виміру: мм)

U DT	DWO (ЗМІЩЕНІ НАВІСИ)				DWC (ЦЕНТРАЛЬНІ НАВІСИ)
	22	25	28	40	
	JCN-250	JCN-250	JCN-250	JCN-250	JCN-250
40	890	830	790	610	1330
45	800	750	710	560	1340
50	720	680	640	510	1360
55	650	610	580	480	1380
60	590	560	530	----	1410

МІНІМАЛЬНА ШИРИНА ДВЕРЕЙ **ЗМІЩЕНІ НАВІСИ** : JCN-250 > DWO: 460 мм
ЦЕНТРАЛЬНІ НАВІСИ: JCN-250 > DWC: 440 мм

- Вимір діаграми зліва розраховується за таких умов.
- Зазор між першою стулкою закривання дверей і другою стулкою закривання дверей більше 10 мм. при закриванні дверей перша стулка зачинається, а друга притримується тягою.
- Відстань від краю другої стулки закривання дверей до контактної точки з тягою більше 17 мм.
- у випадку використання навісів центрального типу, ширина дверей показує відстань (DWC) від центру їх обертання до краю дверей