

Пере. примен.

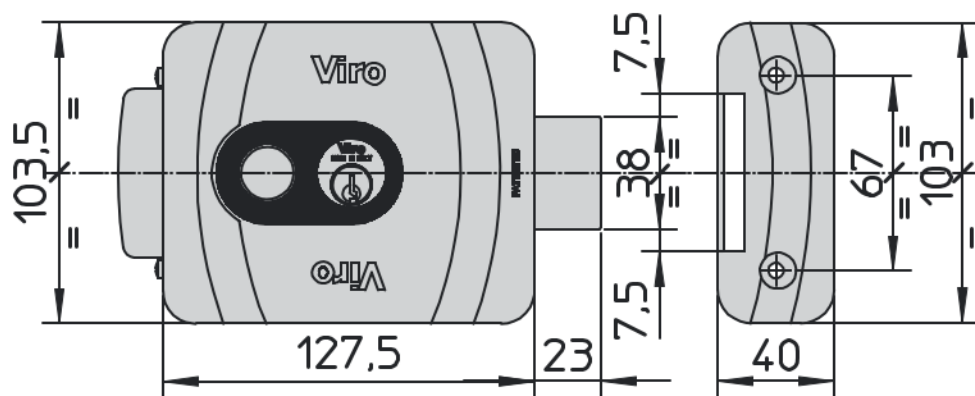
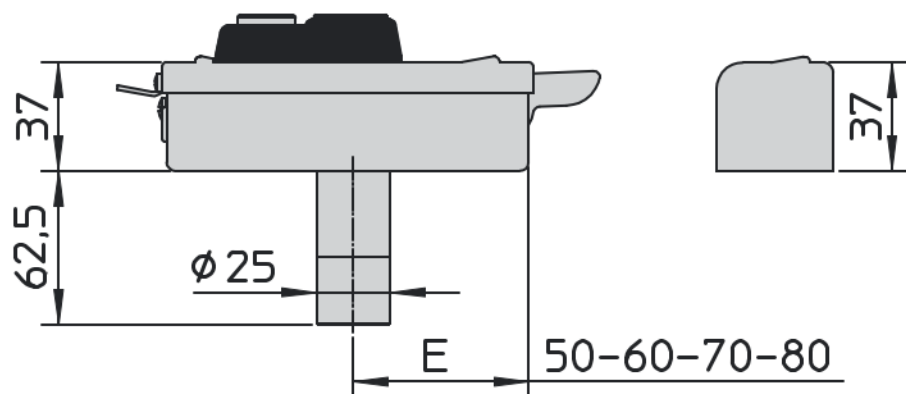
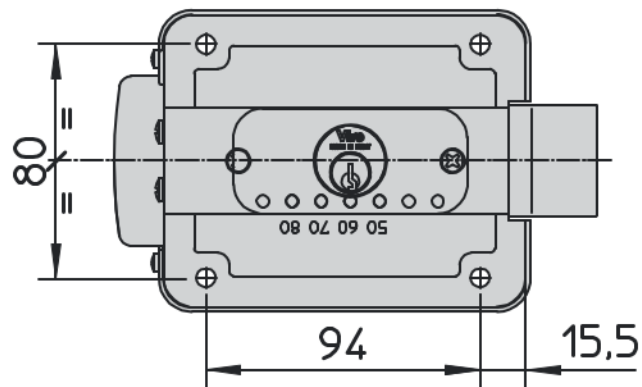
Справ. №

Подп. и дата

Инв. № дубл.

Подп. и дата

Инв. № подл.



| Изм. | Лист | № докум. | Подп. | Дата |
|----------|------|----------|-------|------|
| Разраб. | | | | |
| Пров. | | | | |
| Т.контр. | | | | |
| Н.контр. | | | | |
| Утв. | | | | |

Электромеханический
замок V9083.0793P
с кнопкой_VIRO

| Лит | Масса | Масштаб |
|------|----------|---------|
| | | |
| Лист | Листов 1 | |