

Перв. примен.

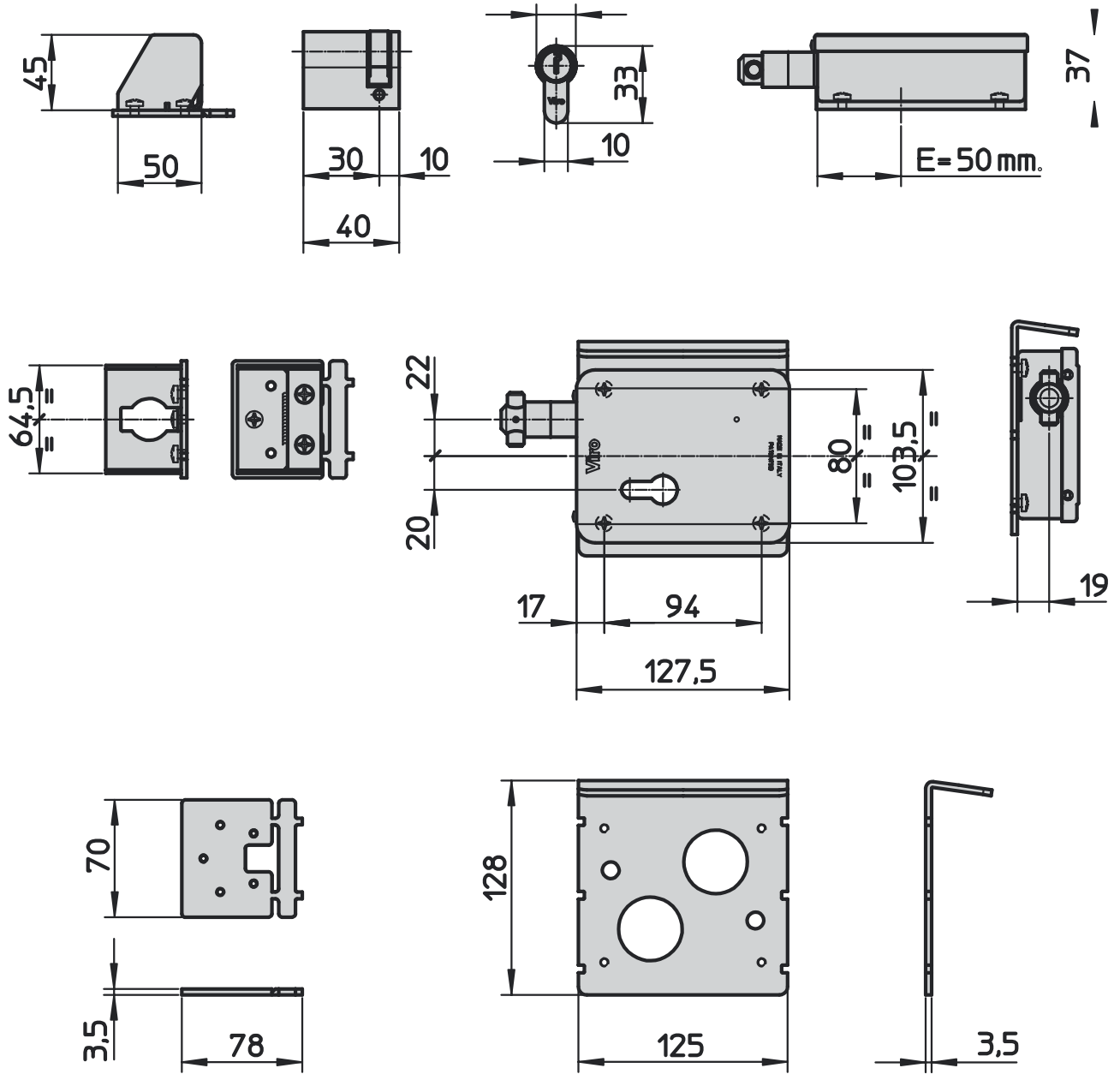
Справ. №

Подп. и дата

Инв. № дубл.

Подп. и дата

Инв. № подл.



Изм.	Лист	№ докум.							
Разраб.									
Пров.									
Т.контр.									
Н.контр.									
Утв.									

Электромеханический
замок V09 с вращающимся
крюком для раздвижных
ворот_VIRO

Лит	Масса	Масштаб
Лист	Листов 1	