

Новий дотягувач САМ типу GCC-4V

Специфікація та властивості

Специфікація	
Модель	GCC-4V
Структура	Twin Cam
Тип монтажу	Concealed-In
Стандарт	Equivalent to CE EN1154
Сила зачинення	Adjustable between EN2 and EN6
Макс. вага дверей	1100mm
Макс. ширина дверей	130Kg
Зносостійкість	> 500,000 cycles



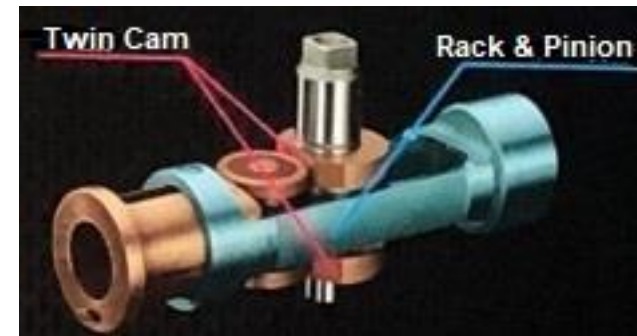
Door Closer Unit

Властивості (Порівняння з CO-54)

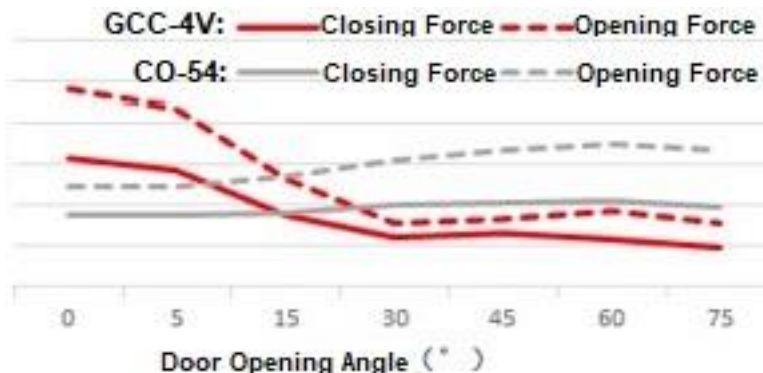
- Більш компактний за розмірами, ніж CO-54 – придатний для тонших дверей.

(Дивись креслення монтажу)

- Подвійний кулачковий механізм – забезпечує підвищену силу кінцевого зачинення та стабільність сили зачинення одночасно
- Конструкція еквівалентна CE EN1154 (ПРИМІТКА: CE EN1154 не надається.)
- Регулювання сили зачинення – відповідно до ваги дверей.



Структура подвійного механізму



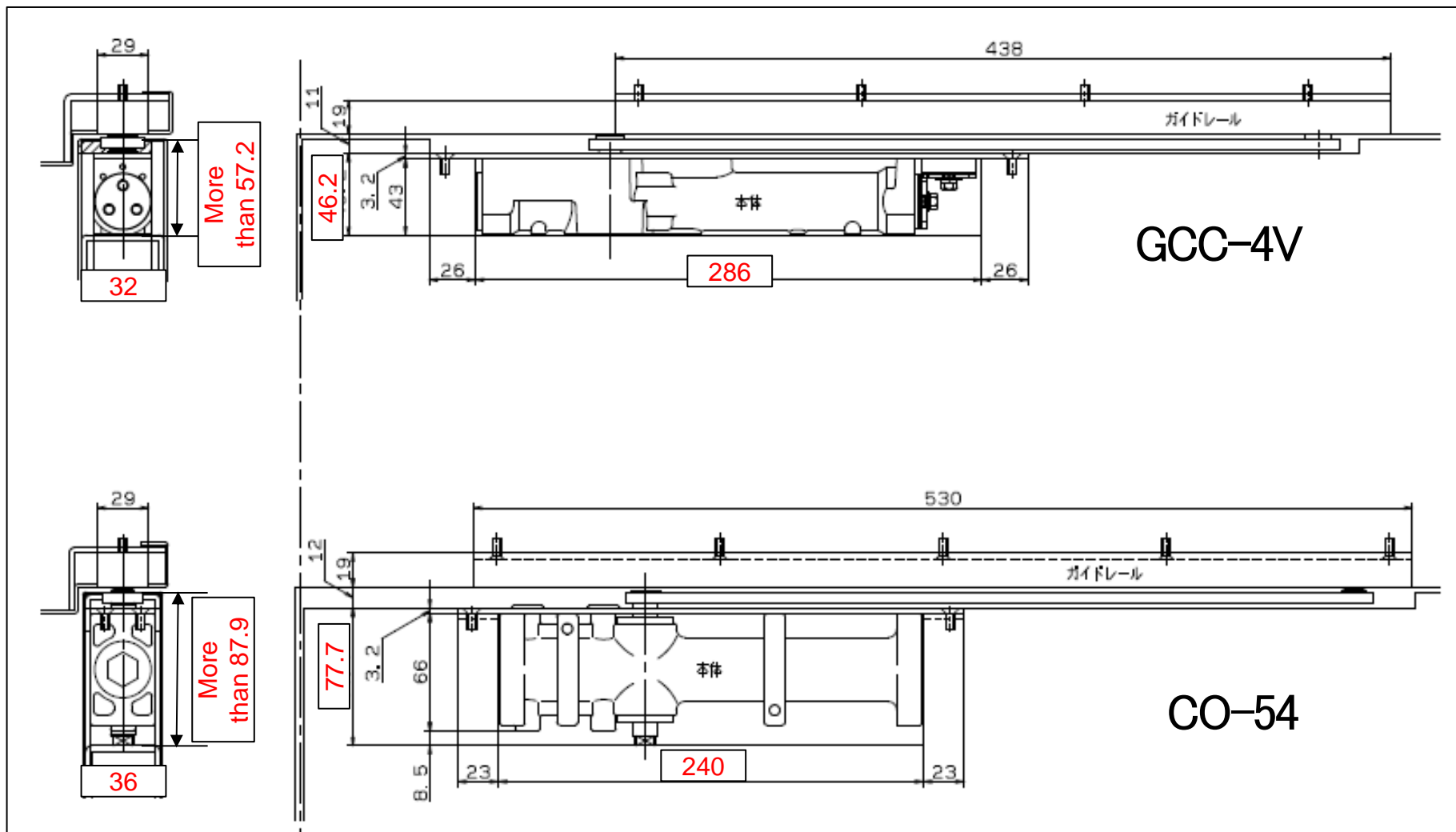
Зусилля на відчиння/Сила зачинення

Властивості подвійного кулачкового механізму

Поєднання достоїнств кулачкового та шестеренчасто-рейкового механізмів

- Кулачковий механізм забезпечує більшу силу кінцевого зачинення та менше зусилля при відчиненні дверей
- Шестеренчасто-рейковий механізм забезпечує стабільну та точну швидкість зачинення

Порівняння встановлення (GCC-4V & CO-54)



В порівнянні з CO-54 потребує менший виріз для монтажу – може бути встановлений на двері меншої товщини та розміру