

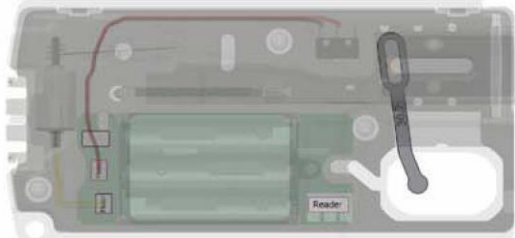
Інструкція з монтажу та обслуговування замка для шаф Е-motion

TESA

ASSA ABLOY



1. Замок постачається попередньо зібраним відповідно до "Скандинавської 16,5 мм" або "Європейської 30,5 мм" врізки. Це необхідно вказувати при замовленні разом з вказівкою товщини дверцят (інтервали 2-12, 9-19 або 15-25 мм). Більш детальніша інформація про врізку у Додатку А.



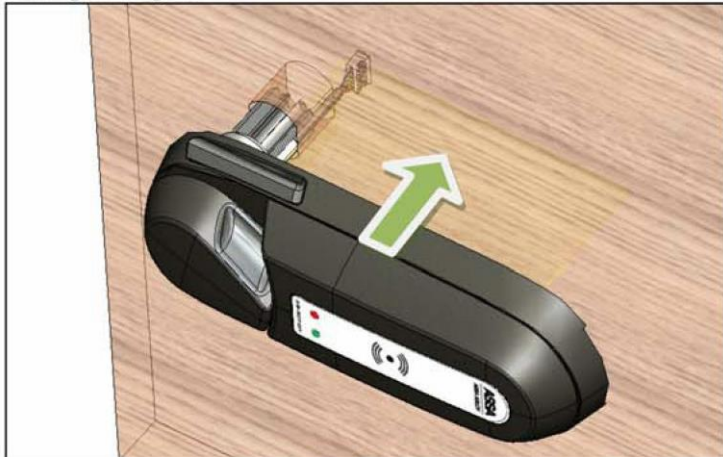
Європейська врізка. Важіль встановлений маркуванням 30.7 вгору.



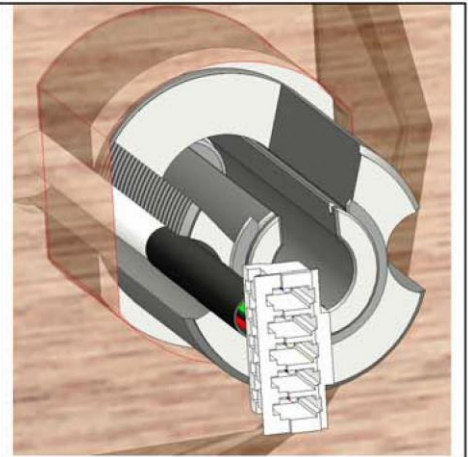
Скандинавська врізка. Важіль встановлений маркуванням 30.7 вниз.

Якщо не зрозуміло, яку конфігурацію має замок, це можна ідентифікувати за маркуванням та/або кутом важеля.

2. Встановіть зовнішню частину замка – вставити циліндр до отвору діаметром 22 мм. Впевнитись, що кабель розташований у відповідному пазу циліндру та не пошкоджений

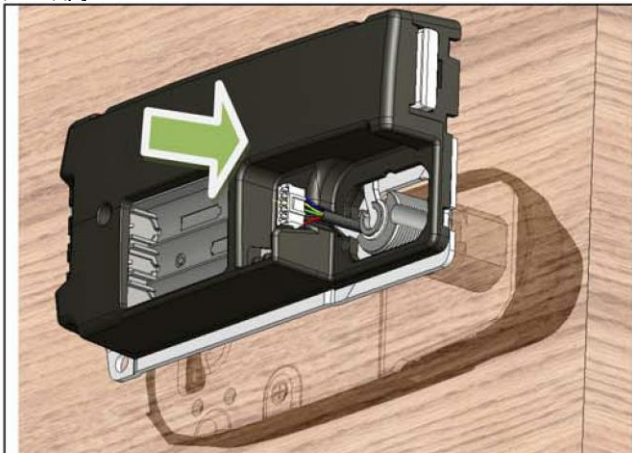


Вставити циліндр то отвору

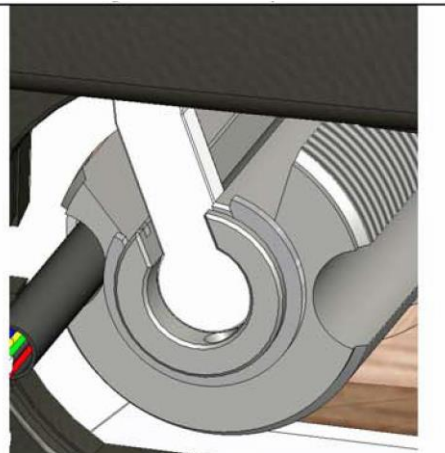


Впевнитись, що кабель розташований у відповідному пазу корпусу циліндру.

3. Змонтувати зсередини корпус замка. Важіль замка повинний бути вставлений до відповідного пазу циліндру.



Встановити замок зсередини.



Важіль замка повинний бути вставлений до пазу циліндру.

4. Встановити адаптер відповідно до типу врізки. На малюнку наведено положення адаптеру відповідно до типу врізки.



"Європейська" врізка.

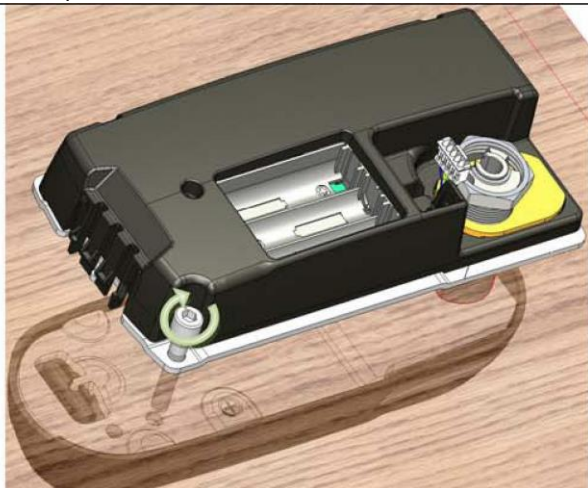
"Скандинавська" врізка.

5. Впевнитись, що внутрішня та зовнішня частини замка співвісні та встановіть гайку M19.



Встановлення гайки M19.

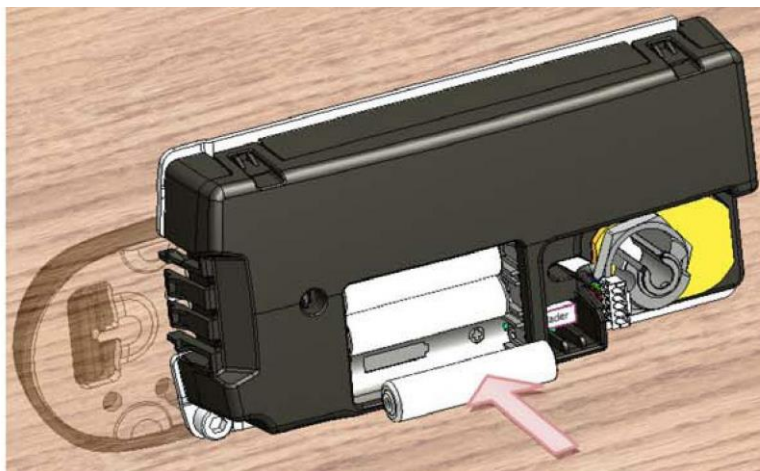
6. Наполегливо рекомендується використати додатковий гвинт для більш надійного кріплення замка. Використайте гвинт M5 відповідної довжини залежно від товщини дверей.



Встановлення додаткового гвинта.

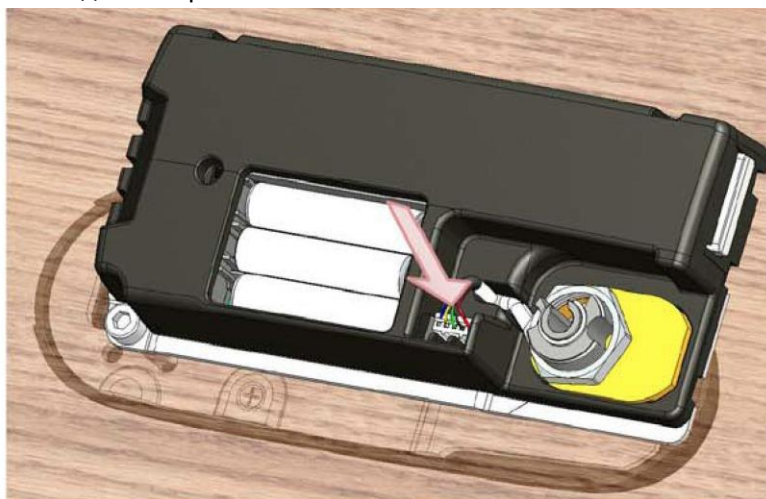
Товщина дверей	Гвинт
2-10 мм	M5x5
10-17 мм	M5x25
17-22 мм	M5x30
22-27 мм	M5x35

Встановити 3 елементи живлення Alkaline стандарту AAA.
Увага! Не використовувати сольові елементи живлення!



Встановлення елементів живлення.

Приєднати роз'єм кабелю до електронної плати замка.



Приєднати роз'єм кабелю.

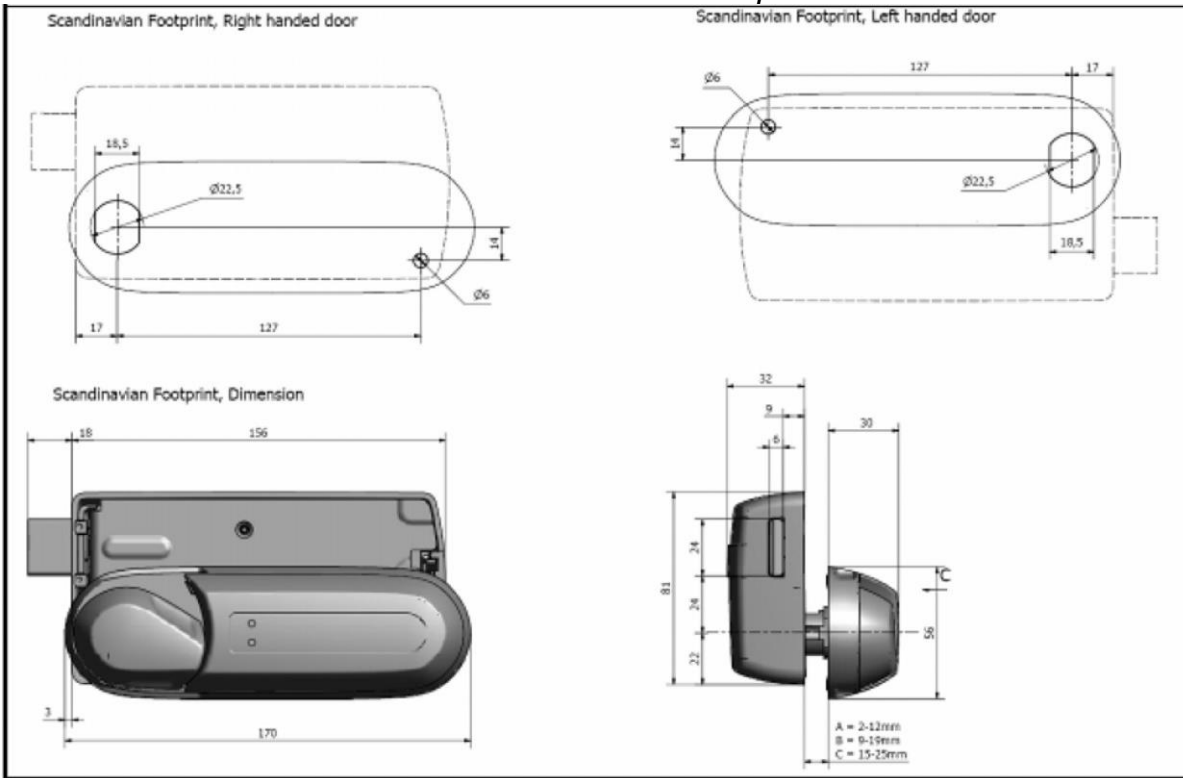
Встановити кришку замка. Монтаж завершено.



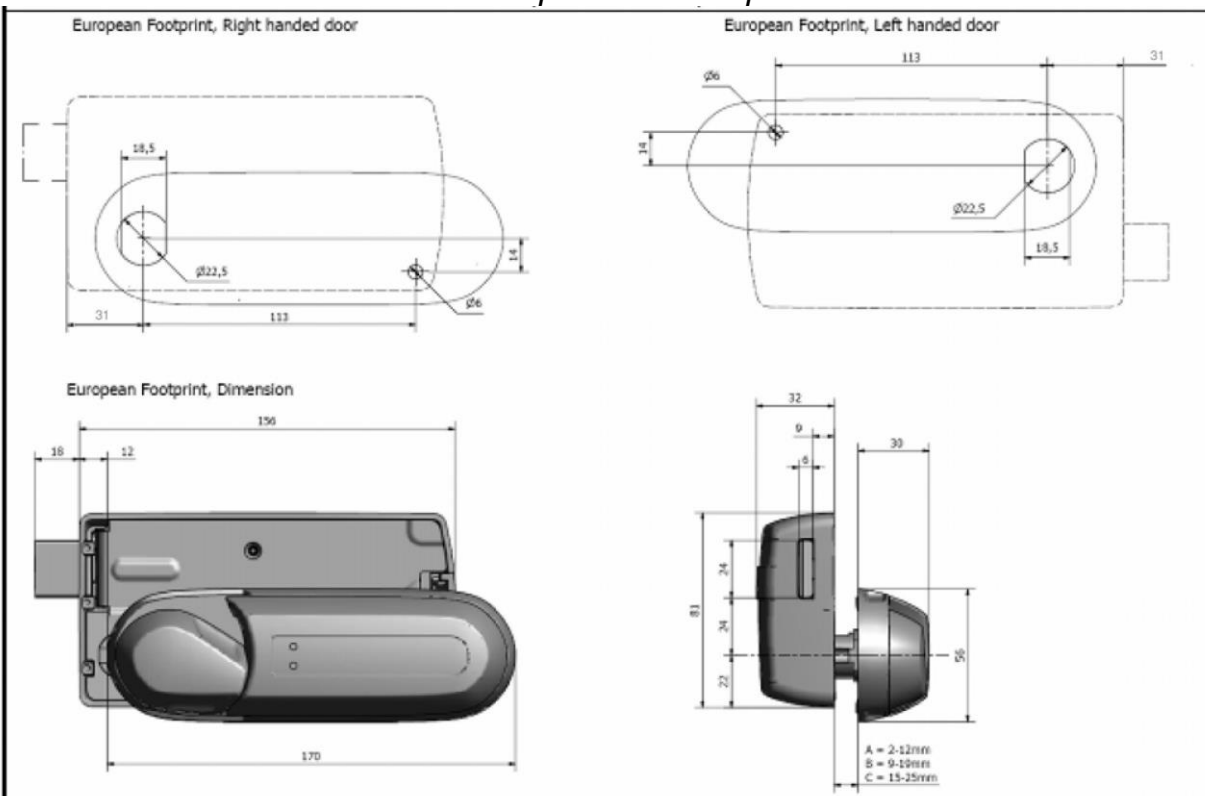
Встановлена кришка замка

Додаток А: Монтажні отвори

"Скандинавська" врізка



"Європейська" врізка



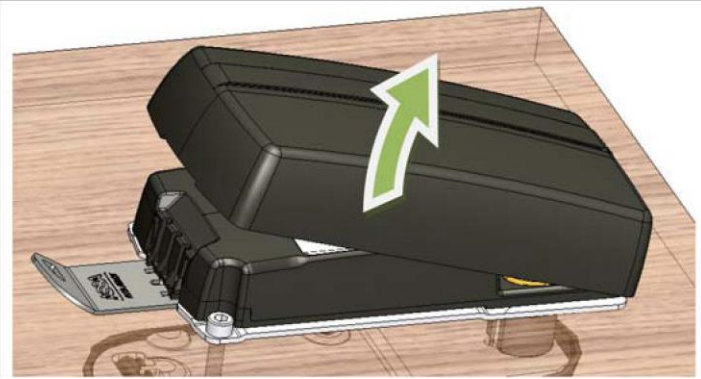
Інструкція з обслуговування

1. Заміна елементів живлення
2. Доступ до порту для програмування/аварійного відмикання.
3. Можливі несправності та їх усунення

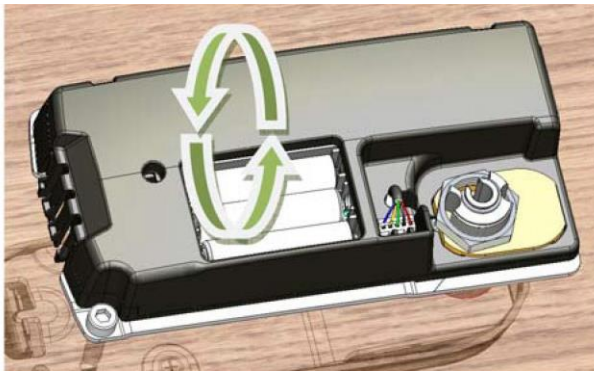
1. Заміна елементів живлення



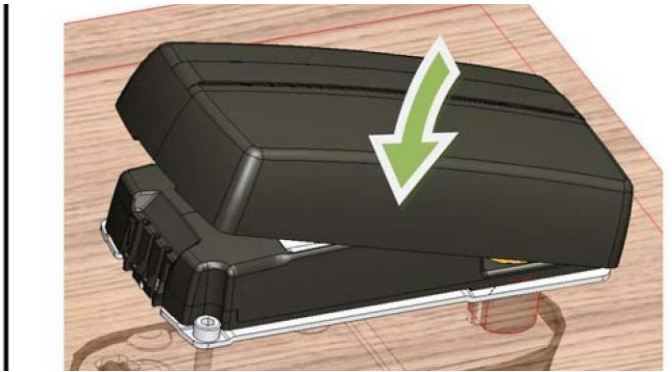
1. Вставити знімач до пазу для зняття кришки



2. Зняти кришку замка



3. Замінити елементи живлення



4. Встановити кришку замка

2. Доступ до порту для програмування/аварійного відмикання.



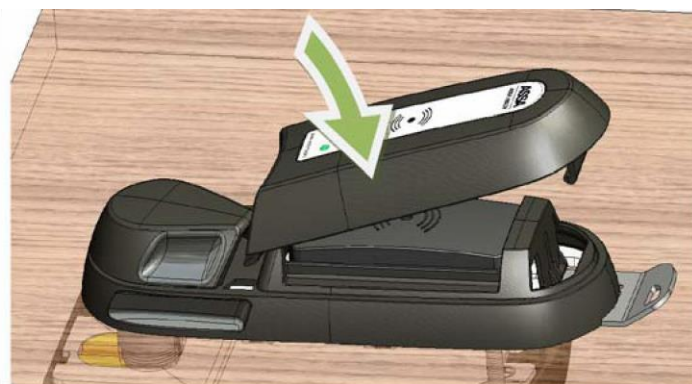
1. Вставити знімач до пазу для зняття кришки



2. Зняти кришку



3. Приєднати Портативний програматор для програмування замка або аварійного відмикання



4. Встановити кришку

3. Можливі несправності та їх усунення

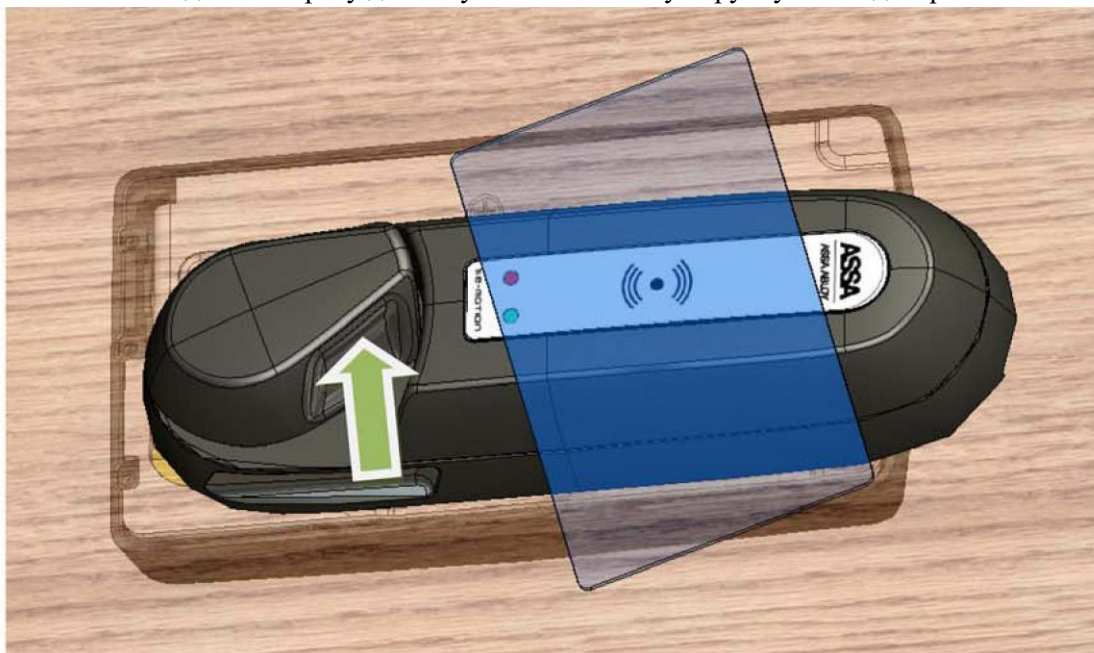
Проблема: замок не відмикається, навіть якщо є зелена індикація.

Причина: В дверях наявний тиск на ригель замка.

Рішення: Натиснути на двері. Це усуне тиск на ригель та замок відчиниться.

Причина: Недостатній рівень живлення.

Рішення 1: Піднести картку до зчитувача та штовхнути ручку замка догори.



Рішення 2: Використати Портативний програматор для аварійного відмикання замка.

Проблема: Ригель негайно повертається у відчинене положення після спроби зачинити замок.

Причина: Низький рівень напруги елементів живлення.

Рішення: Замінити елементи живлення.

Проблема: При зачиненні замка тумблером після піднесення до зчитувача картки ригель повертається у відчинене положення замість того, щоб залишитись у зачиненому стані.

Причина: Проміжок часу, на протязі якого необхідно піднести картку для підтвердження зачинення, встановлений занадто коротким.

Рішення: Встановити більш тривалий інтервал (у ПЗ Інхова) та здійснити апдейт замка.

Причина: Картка не запрограмована до цієї системи.

Рішення: Запрограмуйте картку відповідно до схеми доступу з правом користування замком шафи.

Причина: Замок втратив запрограмовану до нього інформацію у зв'язку з тривалою відсутністю живлення.

Рішення: Замінити елементи живлення та перпрограмувати замок за допомогою Портативного програматора.