

Мал. 1 Фото

1. ПРИЗНАЧЕННЯ:

Захисна фурнітура ROSTEX® R1/Н, R3/Н та R4/Н QUADRUM на розділених щитках - призначена для встановлення на входні металеві та дерев'яні двері. Захищає від вандалських атак циліндр. Забезпечує додатковий захист від зламу циліндру.

2. ТЕХНІЧНІ ХАРАКТЕРИСТИКИ:

- 3-й клас безпеки за EN 1906;
- Матеріал: нержавіюча сталь;
- Кріплення: болти М7;
- Загартований протектор циліндру із захистом від свердлування;
- Обробка: нержавіюча сталь;
- Стандартна комплектація: на двері товщиною 40-45мм;
- Опція: набір подовження для дверей товщиною до 100мм;
- Відповідає нормам EN 1906.

3. КОМПЛЕКТАЦІЯ:

№ з/п	Найменування	Кількість
1	Захисний протектор циліндра	1
2	Захисна загартована пластина	1
3	Втулка	2
4	Зворотна армована накладку циліндра	1
5	Спец. стяжна гайка М7х10	2
6	Декоративна накладка циліндра	1
7	Зовнішня плата з ручкою та квадратом 8х8	1
8	Зворотна накладка ручки	1
9	Пружинний механізм ручки	1
10	Пластиковий корпус пружинного механізму	1
11	Стяжний гвинт М5х50	2
12	Декоративна накладка ручки	1
13	Ручка	1
14	Шестигранний гвинт кріплення ручки	2
15	Шуруп 3х16	2
16	Шаблон	1
17	Інструкція	1

4. УМОВИ ЕКСПЛУАТАЦІЇ:

- Монтаж фурнітури виконується відповідно до конструктивних розмірів (Див. керівництво з монтажу).
- Для протирання виробу не рекомендовано використовувати розчини, що містять лужно-кислотні речовини, а також такі, що містять абразивні матеріали. Це може пошкодити декоративне покриття виробу.

5. ГАРАНТІЙНІ ЗАБОВ'ЯЗАННЯ:

- Гарантійний термін експлуатації 12 місяців з дня продажу, при умовах дотримання правил експлуатації.

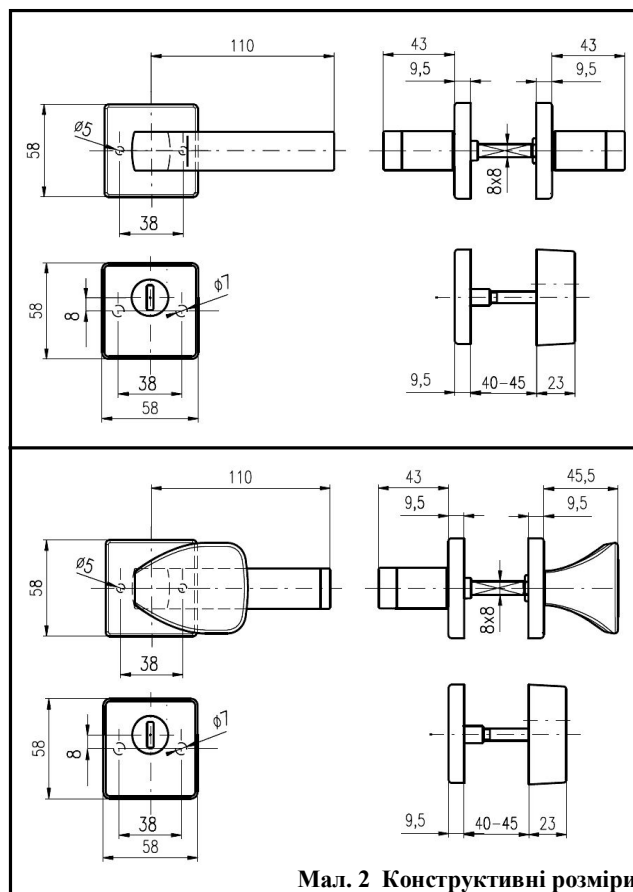
ГАРАНТІЯ НЕ НАДАЄТЬСЯ:

- Якщо несправності виникли внаслідок порушення покупцем умов експлуатації, транспортування, зберігання, аварійного відкриття або спроби зламу замка чи дверей, неправильного встановлення, потрапляння всередину сторонніх предметів, а також дії нездоланної сили (пожежі, природні катастрофи тощо).
- Якщо встановлення або ремонт виробу здійснювали не уповноважена організація або особа.
- У разі втрати гарантійно-сервісної книжки або гарантійного талона.

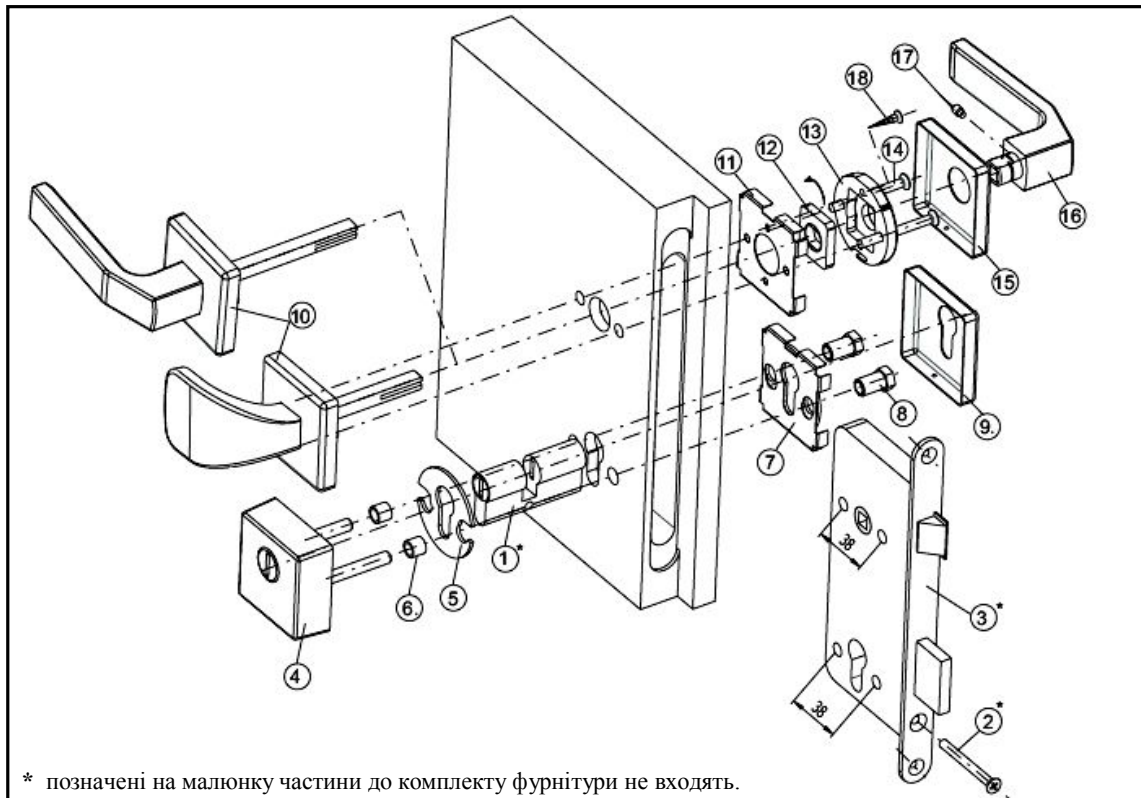
Вимоги, які власник виробу може висунути продавцю або виробнику визначаються Законом України «Про захист прав споживачів».

6. СЕРВІСНІ ЦЕНТРИ:

У разі виникнення будь-яких питань рекомендуємо звертатись у Авторизований сервіс-центр з у Вашому місті (див. адресу на www.spv.ua).



Мал. 2 Конструктивні розміри



Цей продукт був протестований і перевірений відповідно до EN 1906 і ENV 1627.

Керівництво з монтажу:

1. В підготовлений отвір в дверях під замок та циліндр (зроблений згідно шаблону для монтажу замка) вставити замок та циліндр. Вкрутіть гвинт (2), для кріплення циліндру (постачається із замком чи циліндром, в комплект фурнітури не входить). Злегка його підтягніть. В чотирихотгранний отвір замка вставте з зовнішньої сторони дверей плату з ручкою та квадратом 8x8 (10) та прикладіть з внутрішньої сторони дверей шаблон для свердлування (входить до комплекту). Розмітити місця для свердлення отворів під стяжні гвинти кріплення ручки. Той саме шаблон прикласти до циліндру та розмітити місця для свердлення отворів під стяжні гвинти кріплення захисного протектора. Зробіть те ж саме на внутрішній стороні дверей. Циліндр та замок демонтуйте з дверей.
2. Отвори, які призначені для стяжних гвинтів висвердлите так, щоб вони відповідали позначенню отворів на протилежній стороні дверей. Отвори для ручок свердлувати на діаметр 7 мм, з зовнішньої сторони свердлувати отвори діаметром 10 мм (та глибиною мінімум 12 мм, якщо двері дерев'яні). Отвори біля циліндра свердлувати діаметром 10 мм, з внутрішньої сторони дверей свердлувати отвори діаметром 13 мм (та глибиною мінімум 15 мм, якщо двері дерев'яні). **Свердлувати перпендикулярно!** Вставити до дверей замок та циліндр.
3. Під захисний протектор циліндра (4) надіти захисну загартовану пластину (5) та на стяжні болти втулки (6). Це все із зовнішньої сторони дверей надіти на циліндр. З внутрішньої сторони дверей прикладіть зворотну армовану накладку циліндра (7) та прикрутіть спеціальними стяжними гайками M7x10 (8). Перед тим як затягнути ці спеціальні гайки з моментом 1Нм підрівняйте захисний протектор циліндра (4) та зворотну армовану накладку циліндра (7) кутником так, щоб їх грані були паралельні торцю дверей. На зворотну армовану накладку циліндра (7) надіти декоративну накладку (9) нижньою стороною та закрити на верхню кромку. Виступ на декоративній накладці (9) повинен насунутись на отвір у армованій накладці циліндра (7).
4. В чотирихотгранний отвір замка вставити з зовнішньої сторони дверей зовнішню плату з ручкою та квадратом 8x8 (10). В пластиковий корпус пружинного механізму (13) вставте пружинний механізм ручки (12). Напрямок стрілки на малюнку у пружинного механізму повинен відповідати напрямку ходу ручки. Корпус пружинного механізму разом з механізмом вставте до зворотної накладки ручки (11). На нижній стороні зворотної накладці повинен бути отвір для виступу на декоративній накладці ручки. Прикладіть все на двері та прикрутіть гвинтами M5 (14) до зовнішньої плати з ручкою та квадратом 8x8 (10). Перед тим, як затягнути гвинти підрівняйте зовнішню плату з ручкою та квадратом 8x8 (10) та зворотну накладку ручки так, щоб їх грані були паралельні торцю дверей. Після того, як стяжні гвинти будуть затягнуті, закріпіть внутрішню частину шурупами (18) – 2 шт, щоб вона не крутилась. На зворотну накладку ручки (11) надіти декоративну накладку ручки (15) нижньою стороною та закрити на верхню кромку. Виступ на декоративній накладці (15) повинен насунутись на отвір у зворотній накладці ручки (11). Надіти на виступаючий квадрат 8x8 ручку (16) та прикрутіть її шестиграним гвинтом (17). Затягніть гвинт кріплення циліндру.
5. **Догляд:** фурнітура не потребує особливого догляду, за винятком періодичного підтягування шестигранного гвинта кріплення ручки.