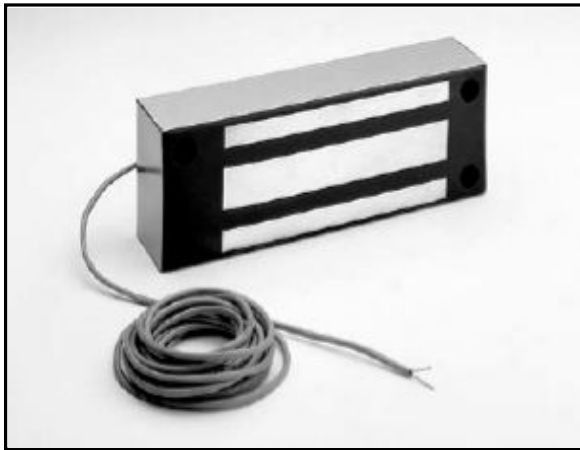


### 1. ПРИЗНАЧЕННЯ:

Магнітний замок накладного монтажу М62М (США) – призначений для встановлення на металеві та дерев'яні входні двері в якості замка основного замикання.

### 2. ТЕХНІЧНІ ХАРАКТЕРИСТИКИ:

- Габаритні розміри : 203x76x44 мм.
- Сила утримання: 544 кг.
- Напруга живлення: 12 або 24 V DC (автоматичний вибір)
- Струм: 250 мА при 12 V, 150 мА при 24 V
- Споживна потужність: 3 Вт
- робоча температура: -40...+60°C
- Пристрій замикання «нормально відчиненого» типу. При зникненні живлення замок завжди розблокується, що забезпечує вільний вихід з приміщення у разі надзвичайної ситуації.



### 3. КОМПЛЕКТАЦІЯ :

№ з/п	Найменування	Кількість
1	Магнітний замок накладного монтажу М62М	1
2	Зворотна планка	1
3	Комплект кріплення	1
4	Sex Bolt	1
5	Шаблон	1
6	Інструкція	1

### 4. УМОВИ ЕКСПЛУАТАЦІЇ:

- Температура середовища: -40°C до +60°C
- Замок не потребує змащування.
- Для живлення електромагнітних пристроїв використовуйте тільки зазначені в інструкціях джерела струму.
- Дотримуйтеся полярності приєднання джерела струму.
- Потужність блока живлення має бути на 15-20% більшою за сумарну потужність споживання пристроїв замикання та керування.
- У разі застосування джерела живлення номіналом, що відрізняється від вказаного у технічній документації, Ви втрачаєте право на гарантійне обслуговування.

### 5. ГАРАНТІЙНІ ЗАБОВ'ЯЗАННЯ:

- Гарантійний термін експлуатації - довічний.

#### ГАРАНТІЯ НЕ НАДАЄТЬСЯ:

- Якщо несправності виникли внаслідок порушення покупцем умов експлуатації, транспортування, зберігання, аварійного відкриття або спроби зламу замка чи дверей, неправильного встановлення, а також дії нездоланної сили (пожежі, природні катастрофи тощо).
- Якщо ремонт виробу здійснювали не уповноважена організація або особа.
- У разі втрати гарантійного талона.

**Вимоги, які власник виробу може висунути продавцю або виробнику, визначаються Законом України «Про захист прав споживачів».**

### 6. СЕРВІСНІ ЦЕНТРИ:

У разі виникнення будь-яких питань рекомендуємо звертатись в сервіс-центр у Вашому місті (див. адресу на [www.spv.ua](http://www.spv.ua)).

### МОНТАЖ ЗВОРОТНЬОЇ ПЛАСТИНИ

Зворотна пластина повинна бути встановлена перед магнітом в верхньому куту дверей.

**Крок 1:** Визначте місце де буде встановлена зворотна пластина. Верхня частина зворотної пластини повинна бути розміщена на 2,5 мм. нижче верхньої частини рами, щоб не заважати вільному зачиненню дверей. Якщо пластина розташовується вертикально а не горизонтально, треба цю відстань збільшити до 5 мм. Зворотна пластина має бути вирівняна по центру з магнітом, що позиціонується близько 25 мм. в або внизу від кута рами дверей.

**Крок 2:** Просвердлите три отвори в дверях використовуючи шаблон.

**Крок 3:** В два крайні отвори 12,7 мм. вставити білі пластмасові втулки, щоб «roll pins» вільно ходили в них.

**Крок 4:** Обережно вставте «roll pins», що поставляються в комплекті кріплення, в зворотну пластину та забийте їх молотком.

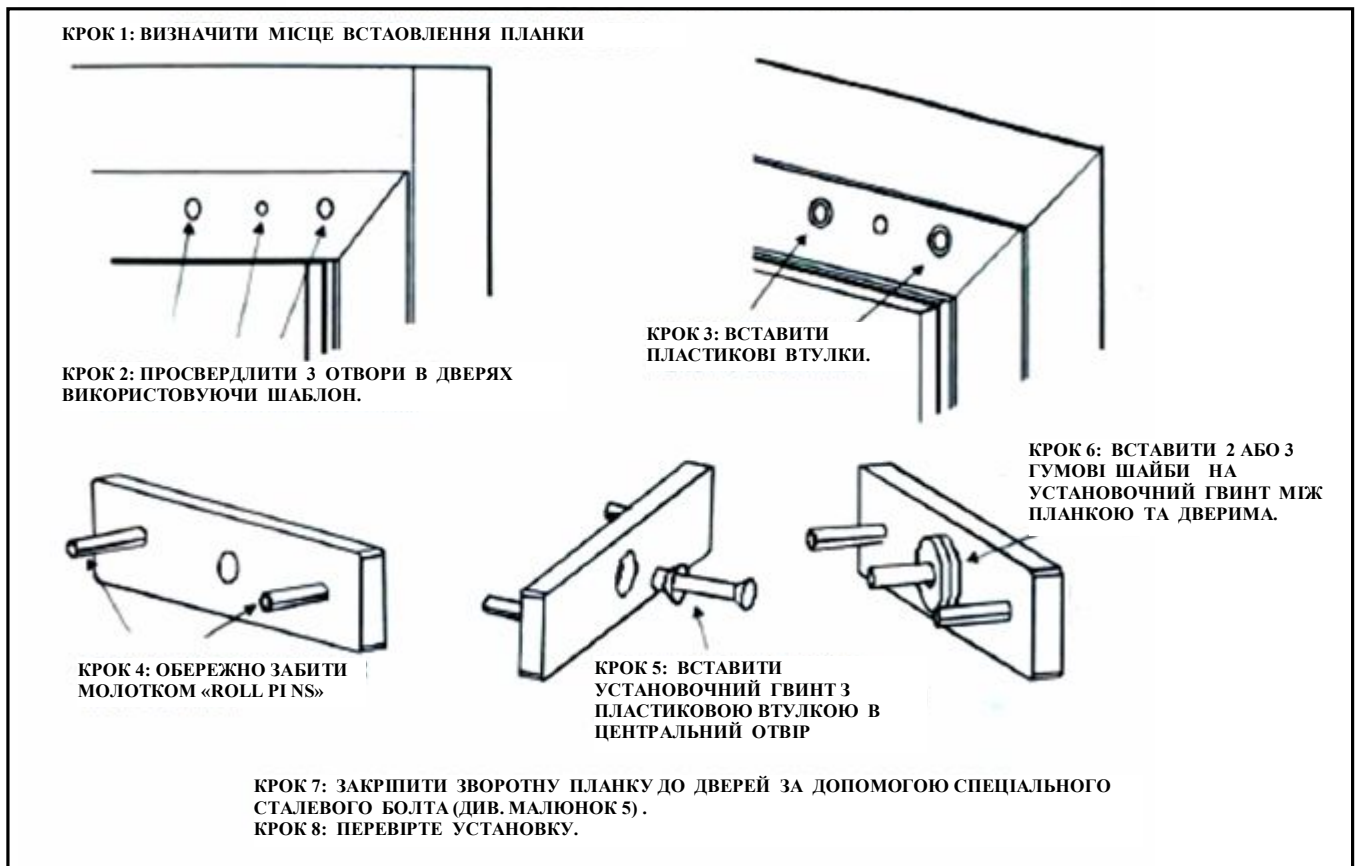
**Крок 5:** Вставте центральний гвинт в пластмасову втулку, яка виконана під потай, та вставте в центральний отвір зворотної пластини.

**Крок 6:** Розмістіть дві або три гнучких гумових шайби на центральний гвинт, між зворотною планкою та дверима. Не розміщуйте шайби кругом «roll pins».

**Крок 7:** Зворотна планка закріплюється до дверей за допомогою спеціального сталевого болта. Для цього необхідно спочатку наживити, через зворотну планку та отвір в дверях, установочний гвинт на сталевий болт. Після цього забити спеціальний сталевий болт молотком в двері.

**Крок 8:** Після встановлення зворотної планки переконайтеся, що вона при натисканні по кругу прижимається навколо центрального гвинта.

### МАЛ. 1: КРОКИ В УСТАНОВЦІ ЗВОРОТНОЇ ПЛАСТИНИ



### МОНТАЖ МАГНІТА

**Крок 1:** Визначте місцезнаходження для встановлення магніту. Щоб встановити магнітний замок, потрібні шість вимог:

- Монтажна поверхня повинна бути плоскою та мати завширшки 63,5 мм. (див. малюнок 5).
- Відібрана частина рами повинна бути структурно достатньо міцною. Уникайте встановлення магніту на нестійку або слабу поверхню, в цьому разі безпека замку буде зменшена.
- Лицева сторона магніту повинна бути паралельна до зворотної пластини.
- Магнітні полюси (три металевих бруски на магнітному замку), повинні бути всі розташовані на зворотній пластині.
- Магніт повинен зістикуватися із зворотною пластиною, але дозволяти зачинятися дверям належним чином.
- Зворотна пластина та лицева сторона магніту повинні рухатись перпендикулярно одна одній по напрямленню відчинення дверей. Електромагніт буде утримувати слабо, якщо ковзатиме по зворотній пластині.

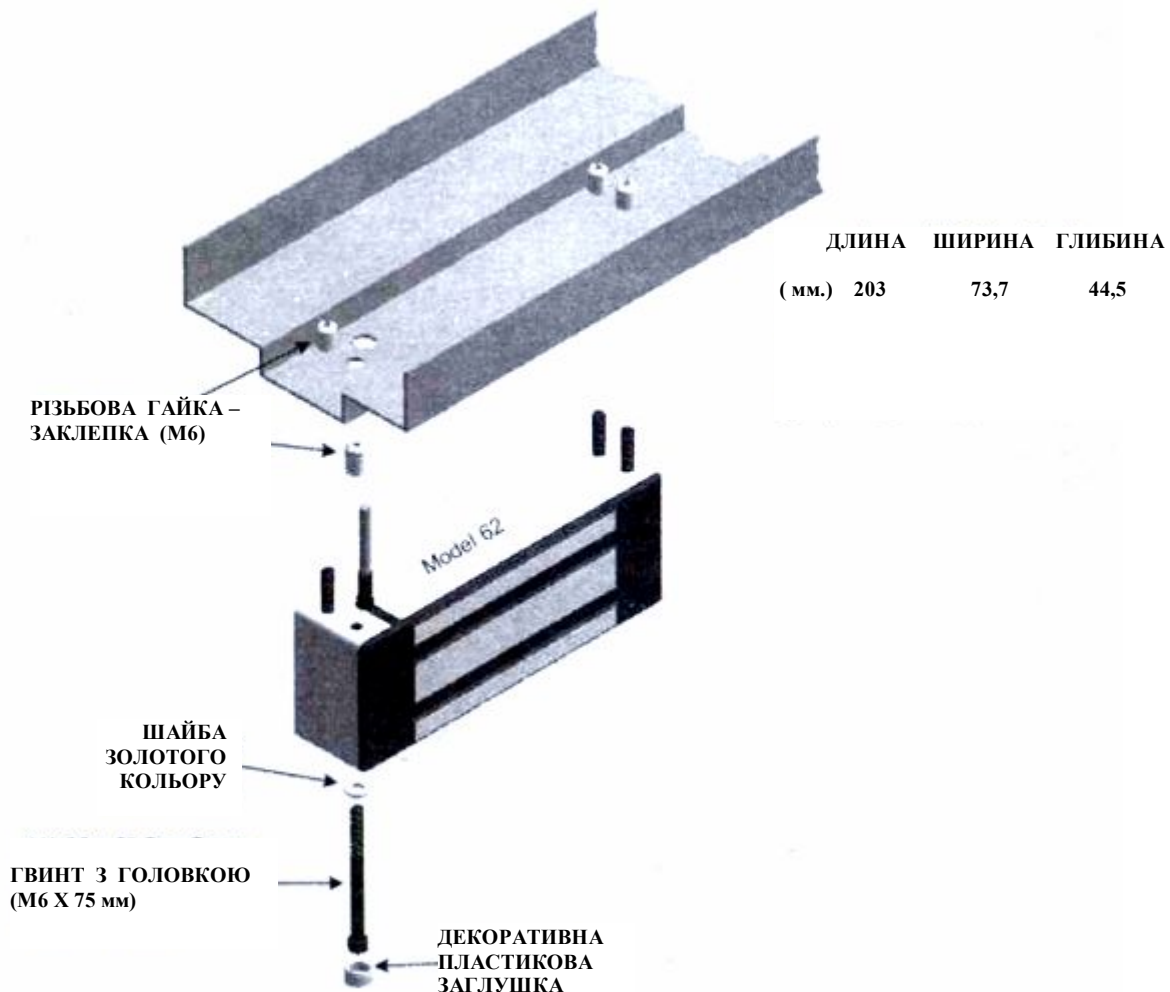
**Крок 2:** Необхідно просвердлити отвори під монтажні гвинти, та отвір (12,7 мм.) для дроту.

**Крок 3:** Встановіть різьбову гайку-заклепку. Отвори (9,5 мм.) для кожної гайки свердлять по шаблону. Вставити гайку-заклепку в отвір та забити молотком до кінця. Далі гайку треба розквітати за допомогою спеціального інструменту. Спеціальний інструмент постачається з кожним електромагнітом (див. малюнок 4).

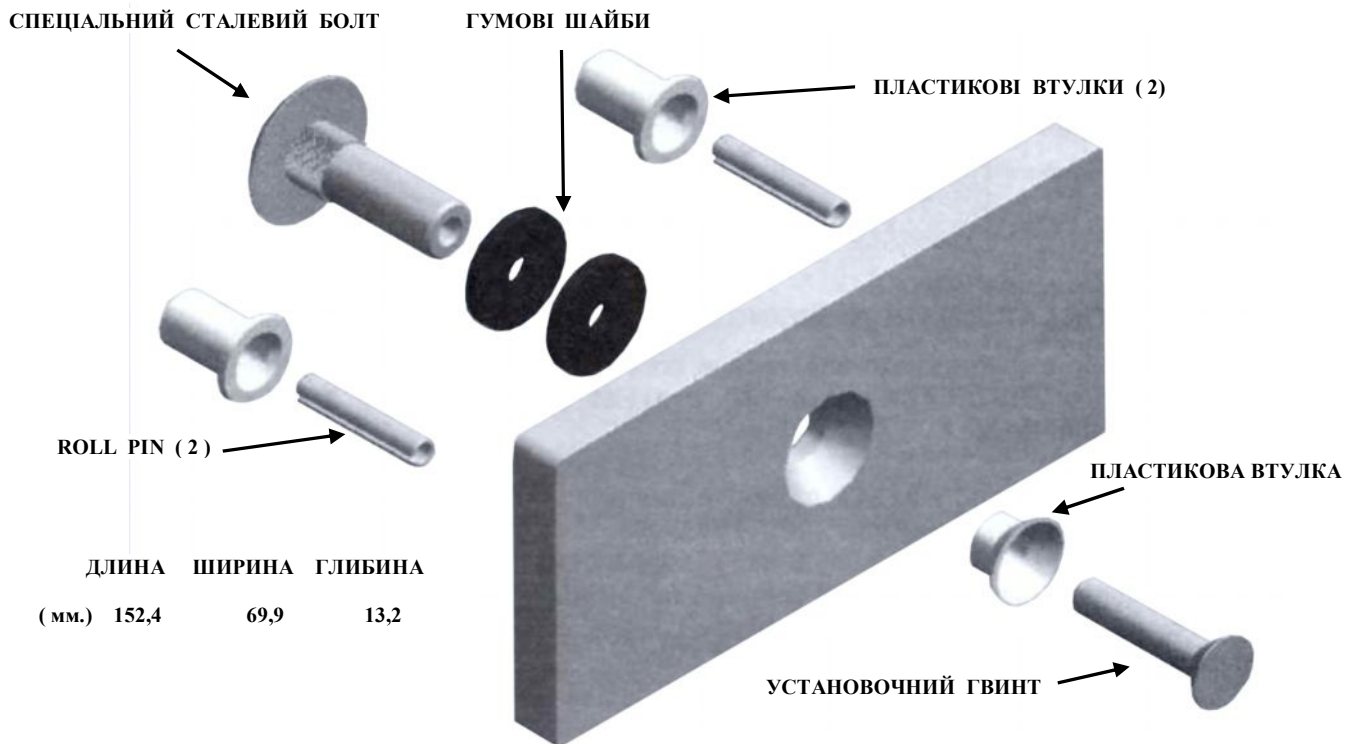
**Крок 4:** Підключить дрiт.

**Крок 5:** Встановіть магніт за допомогою гвинтів з шайбами золотого кольору (див. малюнок 2). Закріпіть монтажні гвинти за допомогою рідкого ущільнювача різьби (постачається в комплекті кріплення), щоб завадити гвинтам розслабитись на протязі довгого часу. Не розсвердлюйте отвори в корпусі магніту, це може пошкодити внутрішній його частини.

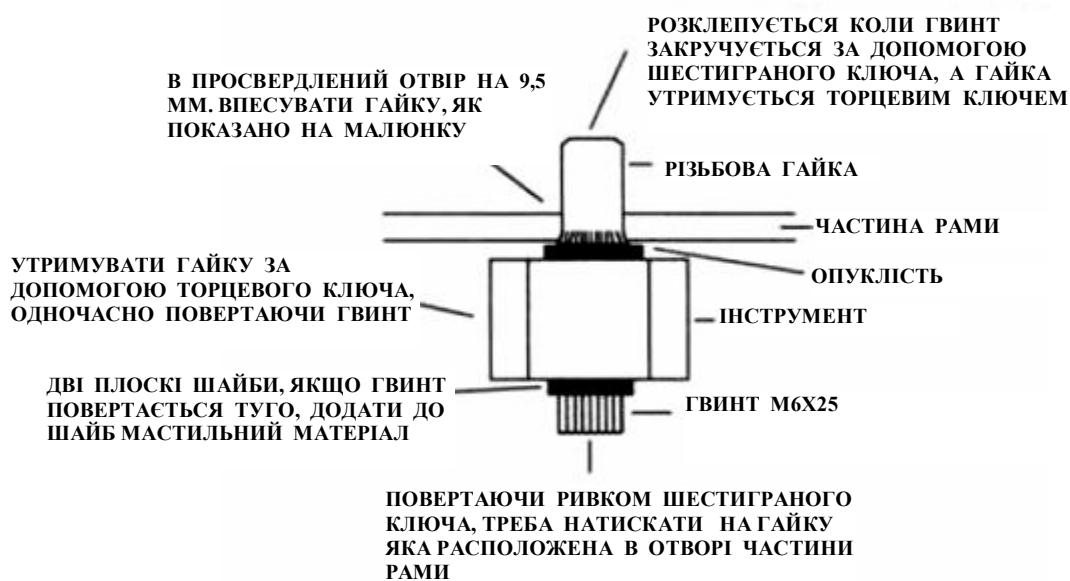
МАЛ. 2 СТАНДАРТНЕ ВСТАНОВЛЕННЯ МАГНІТУ.



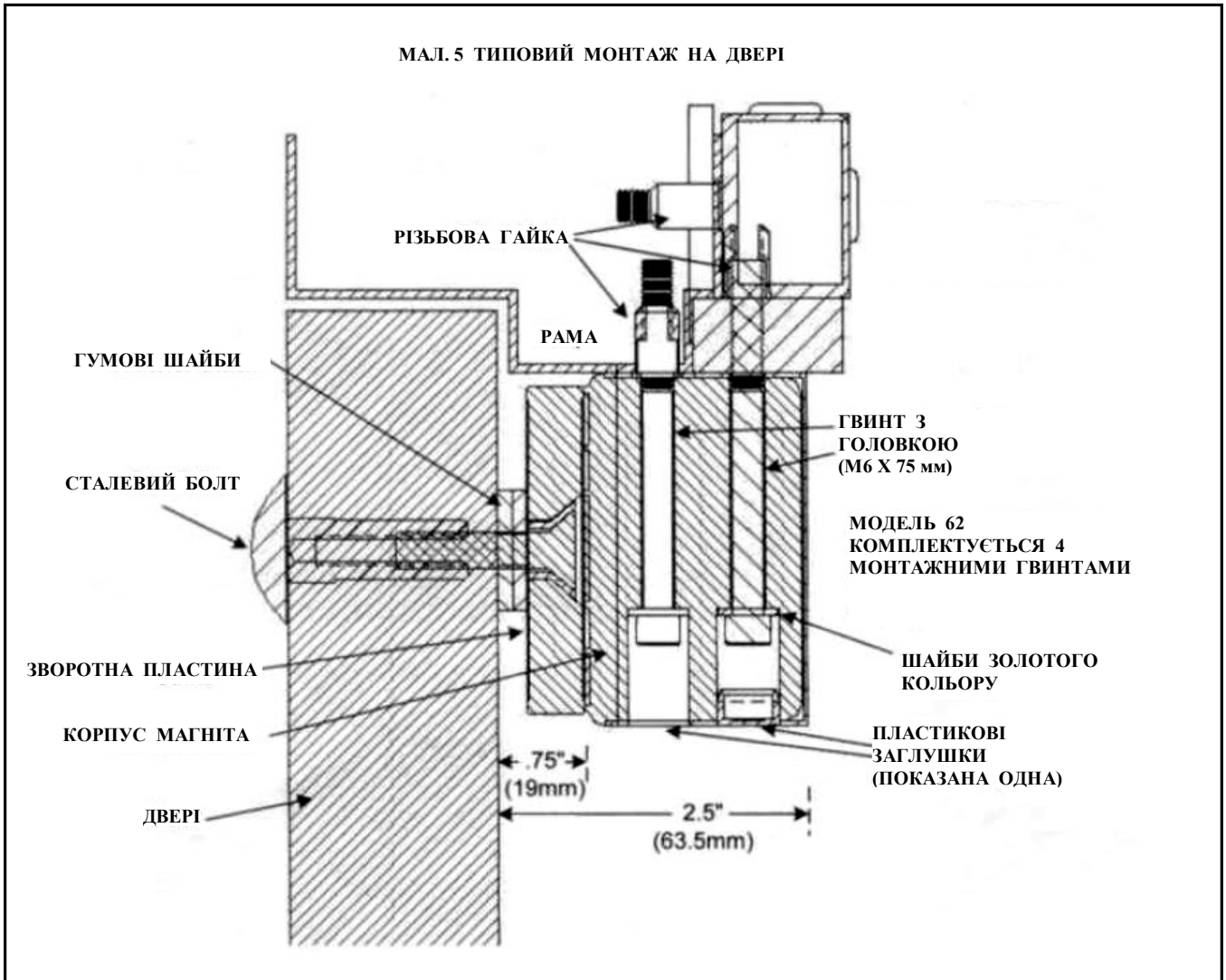
МАЛ. 3 СТАНДАРТНЕ ВСТАНОВЛЕННЯ ЗВОРОТНОЇ ПЛАСТИНИ.



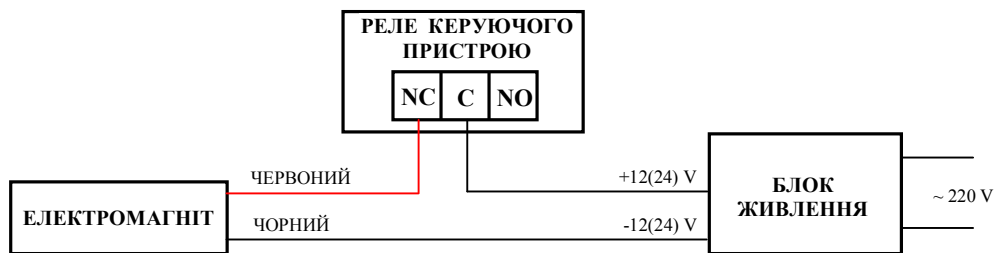
МАЛ. 4 РОЗКЛЕПУВАННЯ РІЗЬБОВИХ ГАЙОК.



МАЛ. 5 ТИПОВИЙ МОНТАЖ НА ДВЕРІ



### СХЕМА ЕЛЕКТРИЧНОГО З'ЄДНАННЯ



В якості джерела живлення електромагніту необхідно використовувати блок живлення, який забезпечує стабілізований вихідний постійний струм 12 або 24 В.

Максимальний струм навантаження блока живлення повинен бути на 25% більше сумарного струму, споживаного пристроями, підключених до блока живлення.

Чорний дрід електромагніта підключається до "-" блоку живлення, червоний дрід підключається через NC і C контакти реле пристрою керування.

Сила струму, споживана електромагнітами, наведено в таблиці:

Тип\параметр	Сила утримання, кг.	Напруга живлення, В	струм при напрузі живлення 12\24 В, мА	споживана потужність, Вт
M62	544	12\24, автовибір	250\125	3