

**Водонепроникний, зчитувач
відбитків та контроль доступу
по коду**



Загальні дані

FK SF2 є самостійним контролером доступу з інтегрованим зчитувачем відбитків пальців та коду. Виконаний у вандалостійкому металевому корпусі із ступенем захисту від зовнішнього впливу IP66.

FK SF2 підтримує до 1000 відбитків пальців та 2000 кодів. Wiegand інтерфейс дозволяє працювати з контролерами інших виробників.

Особливості:

- Захист від зовнішнього впливу IP66; Металевий вандалостійкий корпус; 1 релейний вихід
- Wiegand 26-44 біт
- 1000 відбитків та 2000 кодів
- Мультикартковий/відбитків доступ Режим «Шлюз» Тампер

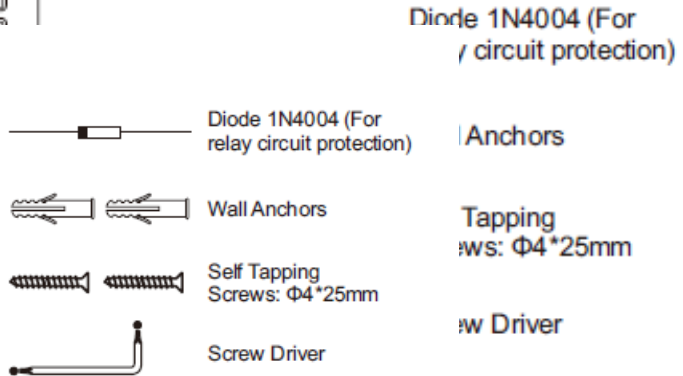
- Мультикольоровий індикатор
- Інтегрований тривожний вихід

Специфікація

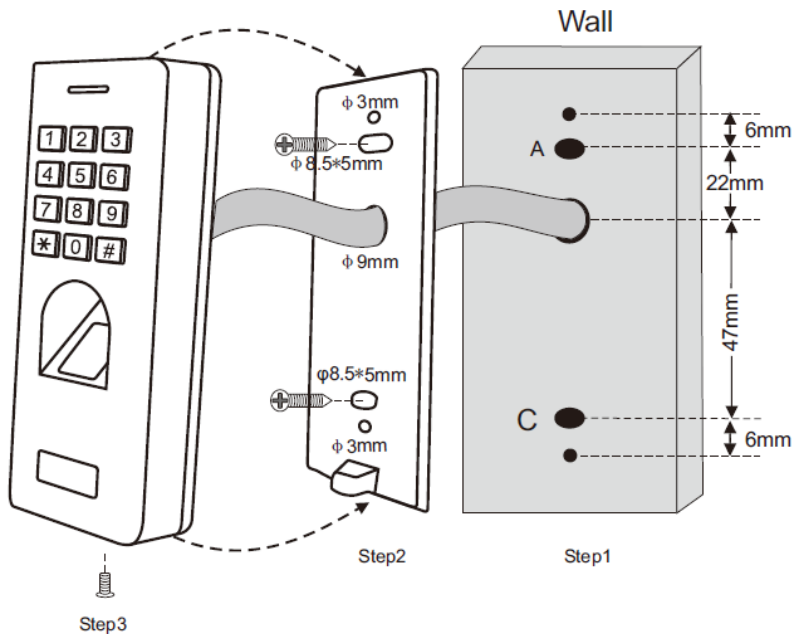
Ємність Відбитки Коди	1000 2000
Живлення Ток споживання	12V DC 150 mA
Пін код	Довжина коду 4-6 значень
Зчитувач відбитків Роздільна здатність Час зчитування FAR FRR	Optical Fingerprint Module 500DPI 1S 0.0001% 0.01%

Зовнішні підключення	Relay Output, Exit Button, Alarm, Wiegand Output
Реле Час утримання реле Навантаження на реле замка Навантаження на реле тривоги	One (NO,NC, Common) 1-99 seconds (5 seconds default) 2 Amp Maximum 5 Amp Maximum
Wiegand Interface	Wiegand 26-44 біт
Навколишнє середовище Температура робоча Вологість робоча	-30 C +60C 20% RH 90% RH
Фізичні параметри Розміри Вага	L 137mm x W58mm x D 26mm 400g

Вміст упаковки:



Встановлення

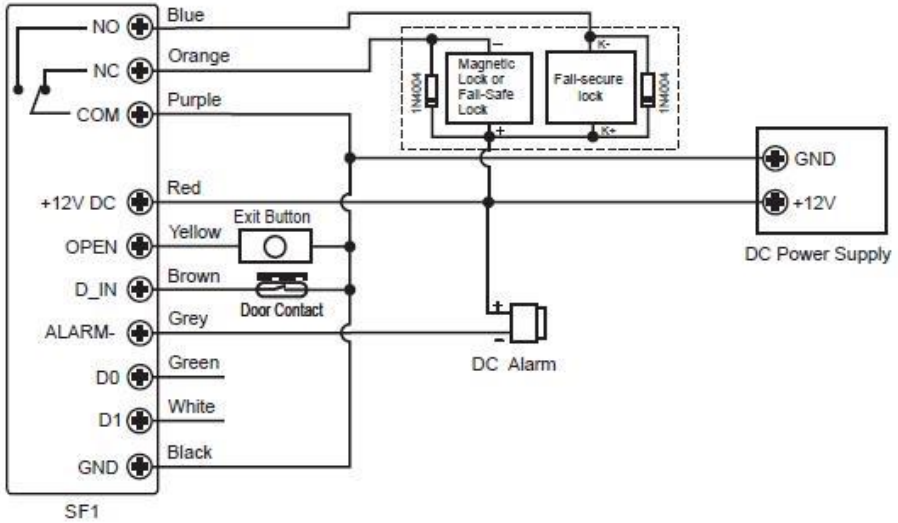


Під'єднання

Колір	Призначення	Опис
Автономна робота		
Червоний	12 V DC	Живлення
Чорний	GND	Земля
Синій	Relay NO	Нормально відкритий контакт реле
Фіолетовий	Relay Common	Спільний контакт реле
Помаранчевий	Relay NC	Нормально закритий

Жовтий	OPEN	Кнопка ВИХІД
Сірий	Alarm Output	Вихід тривоги
Коричневий	СМК	Стан дверей
Wiegand підключення		
Зелений	Data 0	
Білий	Data 1	

Схема підключення.



ПРОГРАМУВАННЯ

ОСНОВНА ІНФОРМАЦІЯ

майстер відбиток/карта: до 5 майстрів може бути додано, їх необхідно додати перш ніж приступати до програмування

Піднесіть майстер для додавання користувачів; піднесіть майстер двічі на протязі 5 сек для видалення користувачів
ID користувача: кожний користувач має в системі номер від 1 до 3000 для редагування користувача буде потрібен або його номер або ідентифікатор. Номери 997 та 998 зарезервовано під Уповноважені відбитки. Номери 999 та 1000 зарезервовано для майстер відбитків додавання та видалення відповідно. 2999 та 3000 для мастер карт \ кодів

Додавання майстер відбитків/карток/кодів

Кроки	Дії
1. Вхід до режиму програмування (з пульта*sf1)	* (123456)#
2. Заміна майстер коду (6 цифр)	0(новий код)#(новий код)#
3. Вихід	*

Додавання відбитків/карток користувачів

Кроки	Дії
1. Вхід до програмування	*(майстер код) #

2. Додавання відбитків з автонумерацією або Додавання відбитків/карт/кодів 2. для користувача з певним номером	1(відбиток/карта) (відбиток/карта повторно) повторіть крок 2 для інших користувачів 1(номер з пульта) # (відбиток/карта/код) (відбиток/карта/код повторно) Номер може бути в діапазоні 1-3000.
3. Вихід	*

Видалення картки або відбитка /кода.

Крок	Дії
1. Вхід до програмування	*(майстер код) #
2. Видалення користувача за номером або 2. видалення за картою/відбитком/кодом або 2. Видалення всіх	2 (номер) # 2 (карта/відбиток/код)) 2(майстер код) #
3. Вихід	*

Використання майстер карт/відбитків/кодів.

Додавання карток

Кроки	Дії
1. Вхід в програмування	Піднесіть майстер додавання
2. Додавання картки/відбитка з авто нумерацією	Піднесіть карту/палець двічі. Повторіть п.2 для інших карт/відбитків
3. Вихід	Піднесіть майстер

Видалення карток

Кроки	Дії
1. Вхід в програмування	Піднесіть майстер видалення
2. Видалення картки/відбитка	Піднесіть карту/палець. Повторіть п.2 для інших карт/відбитків
3. Вихід	Піднесіть майстер

Використання уповноважених карток/відбитків/кодів.

Піднесіть уповноважену карту/палець. Червоний світло діод блимне 4 рази. Увімкнеться режим блокування проходу. Після цього всі користувачі втратять можливість проходу. Кнопка виходу буде продовжувати працювати.

Піднесіть уповноважену карту/палець знову. Зелений світло діод блимне 4 рази. Пристрій повернеться до нормального режиму

НАЛАШТУВАННЯ

Налаштування режиму

Крок	Дії
1. Вхід до режиму програмування	*(майстер код) #
2. Тільки картки 2. Карта або відбиток 2. Тільки відбитки 2. Комісійний доступ. В дужках кількість людей.	40 # 42# (по замовчанню) 43# 44(2...9)#
3. Вихід	*

При комісійному доступі треба зчитати певну кількість різних карт/відбитків за 10 сек.

Налаштування реле

Крок	Дії
1. Вхід до режиму програмування	*(майстер код) #
2. Імпульсний режим або 2. Тригерний режим	3 (1-99) # Час утримання реле (1-99), по замовчанню 5 3 0 #
3. Вихід	*

Налаштування тривоги

Тривожний режим буде активований після 10 невдалих спроб доступу за 10 хвилин. По замовчуванню цей режим відключений. Режим тривоги може бути скасований піднесенням дійсної карти/відбитка або після 10 хв.

Крок	Дії
1. Вхід до режиму програмування	*(майстер код) #
2. Тривожний режим вимкнений 2. Тривожний режим включений	5 0 # 5(1...3) # в дужках тривалість сигналу в хв.
2. Блокування проходу при тривозі вимкнено 2. Доступ блокується на 10 хв. 2. Включиться тривога, яка відключається будь-якою прописаною картою/відбитком	54 # 55# 56#
3. Вихід	*

Утримання дверей

Крок	Дії
1. Вхід до режиму програмування	*(майстер код) #
2. Детекція вимкнена 2. Детекція увімкнена. Тривога генерується при утриманні дверей довше ніж 1 хв.	6 0 # (по замовчанню) 6 1 #
3. Вихід	*

Скидання:

Скидання майстрів

Вимкніть живлення. Натисніть і тримайте кнопку виходу.
Увімкніть живлення. Як почуєте подвійний звуковий сигнал, відпустіть кнопку. Світлодіод стане померанчевий. Піднесіть послідовно 2 карти. Перша буде майстер картою додавання, друга – майстром видалення. Майстер код встановлюється на 123456. При цьому вся інформація про користувачів та інші налаштування **ЗБЕРІГАЄТЬСЯ!**

Префікс.

Префікс – число, яке додається перед номером відбитка на Wiegand виході

Крок	Дії
1. Вхід до режиму програмування	*(майстер код) #
2. Префікс	7(0...255) # (0 по замовчанню)
3. Вихід	*

Формат Wiegand

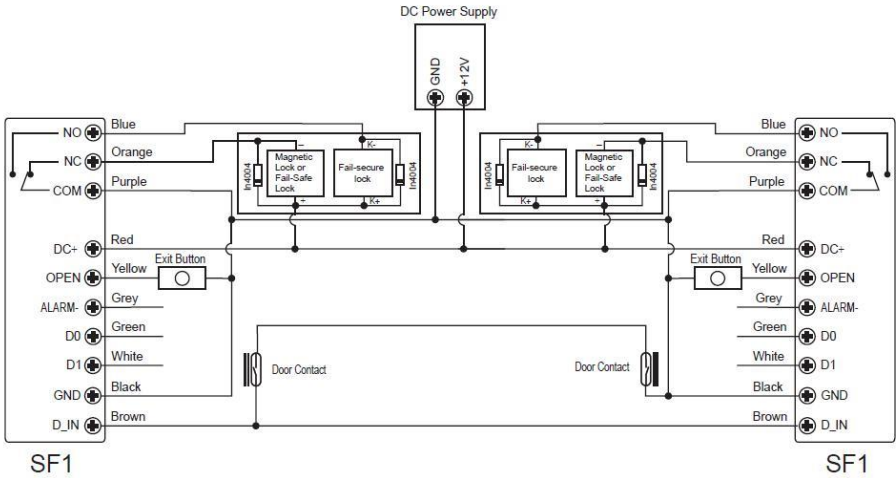
Крок	Дії
1. Вхід до режиму програмування	*(майстер код) #
2. Формат	8(26...44) # (26 по замовчанню)
3. Вихід	*

ІНШЕ

1. Звукова та світлова індикація

Статус	LED	Buzzer
Нормальний режим	Червоний світить	-
Вхід до програмування	Червоний блимає	1 короткий
Програмування	Померанчевий світить	1 короткий
Помилка	-	3 коротких
Вихід з програмування	Червоний блимає	1 короткий
Відкриття замка	Зелений світить	1 короткий
Тривога	Червоний швидко блимає	постійні короткі

2. Режим Шлюз



У цьому режимі двоє дверей одночасно не можуть бути відкриті.
 Активація командою **63#** в режимі програмування. Деактивація - **62#**

PROGRAMMING

GENERAL PROGRAMMING INFORMATION

>**User ID Number:** Assign a user ID number in order to keep track of the users of access fingerprints or PINs. The user ID number is from 1~3000.
IMPORTANT: User IDs do not have to be preceded with any leading zeros. Recording of User ID is critical. Modifications to the user require the User ID or PIN be available.

Remark: User ID 999 and 1000 are for Authorized fingerprint users
 User ID 2999 and 3000 are for Authorized PIN users.

> **PIN:** Any 4~6 digits number

Set Master Code

Programming Step	Keystroke Combination
1. Enter Program Mode	* (Master Code) # (Factory default is 123456)
2. Update Master Code	0 (New Master Code) # (Repeat New Master Code) # (Master code is any 6 digits)
3. Exit Program Mode	*

Add Fingerprint Users by Auto ID

(Allows the device to assign Fingerprint to next available User ID, ID number is 1~1000)

Programming Step	Keystroke Combination
1. Enter Program Mode	* (Master Code) #
2. Add Fingerprint	1 (Fingerprint) (Repeat Fingerprint) Fingerprints can be added continuously
3. Exit	*

Add Fingerprint Users by Specific ID

(Allows Master to define a specific ID to the fingerprint, ID number is 1~1000)

Programming Step	Keystroke Combination
1. Enter Program Mode	* (Master Code) #
2. Add Fingerprint	1 (User ID) # (Fingerprint) (Repeat Fingerprint) Fingerprints can be added continuously
3. Exit	*

Add PIN Users by Specific ID

(Allows Master to define a specific ID to the PIN, ID number is 1001~3000)

Programming Step	Keystroke Combination
1. Enter Program Mode	* (Master Code) #
2. Add PIN : by user ID	1 (User ID) # (PIN) # PIN can be any 4~6 digits
3. Exit	*

Tips for PIN Security :

For higher security we allow you to hide your correct PIN within other numbers up to a max of 10 digits.

Example PIN 1234

You could use *(001234)** or *(001234)

(* can be any numbers from 0~9)

When the PIN is less than 6 digits, precede with leading zeros to make it 6 digits.

Simplified Instruction

Function Description	Operation
Enter the Programming Mode	* - 123456 - # <i>then you can do the programming (123456 is the default factory master code)</i>
Change the Master Code	0 - New code - # - Repeat the New Code - # <i>(code: 6 digits)</i>
Add Fingerprint User	1 - Fingerprint - Repeat Fingerprint - # <i>(can add fingerprints continuously)</i>
Add PIN User	1-User ID - # - PIN - #
Delete User	2 - Fingerprint - # 2 - User ID - # <i>(can delete users continuously)</i>
Delete All Users	2- Master Code- #
Exit from the Programming Mode	*
How to release the door	
Fingerprint User	Input Fingerprint
PIN User	Input PIN #

How Authorized PINs / Fingerprints Work?

In standby mode, input the Authorized PIN # or the Authorized Fingerprint once, the LED shines RED 4 times and one long beep will be heard, then all the valid users entered cannot open the door and 3 short beeps will be heard (the push button inside can release the door);input the Authorized PIN # or the Authorized Fingerprint again, the LED shines GREEN 4 times and one long beep will be heard, then all the valid users can release the door normally.

Delete Users

Programming Step	Keystroke Combination
1. Enter Program Mode	* (Master Code) #
2. Delete Fingerprint: by Fingerprint OR	2 (Input Fingerprint) Fingerprints can be deleted continuously
2. Delete PIN or Fingerprint : by user ID OR	2 (User ID) #
2. Delete ALL Users	2 (Master Code) #
3. Exit	*

Master Fingerprints Usage (Please refer to Page 10 "To reset to factory default & Add Master Fingerprints" to Add Master Fingerprints)

Using Master Fingerprints to add and delete fingerprint users (not suitable for PIN users)	
Add Fingerprint User	<ol style="list-style-type: none">1. Input (Master Add Fingerprint)2. Input Fingerprint Twice (Repeat Step 2 for additional users)3. Input (Master Add Fingerprint) Again
Delete Fingerprint User	<ol style="list-style-type: none">1. Input Master Delete Fingerprint2. Input Fingerprint Once (Repeat Step 2 for additional users)3. Input (Master Delete Fingerprint) Again

Set Relay Configuration

The relay configuration sets the behavior of the output relay on activation.

Programming Step	Keystroke Combination
1. Enter Program Mode	* (Master Code) #
2. Pulse Mode OR 2. Latch Mode	3 (1-99) # (Factory default) The relay time is 1-99 seconds (1 is 100ms) (Factory default: 5 seconds) 30 # Sets the relay to ON/OFF latch mode
3. Exit	*

Set Access Mode

For Multi PINs / Fingerprints access mode, the interval time of inputting PIN/Fingerprints can not exceed 5 seconds, or else, the device will exit to standby automatically; In each access, the same PIN or fingerprint can not be used repeatedly, or else, the device will exit to standby automatically.

Programming Step	Keystroke Combination
1. Enter Program Mode	* (Master Code) #
2. PIN Access ONLY OR 2. Fingerprint Access ONLY OR 2. PIN or Fingerprint Access OR 2. Multi PINs / Fingerprints Access	4 0 # 4 1 # 4 2 # (Factory default) 4 3 (2~9) #
3. Exit	*

Set Alarm

Programming Step	Keystroke Combination
1. Enter Program Mode	* (Master Code) #
2. Disable Alarm OR 2. Enable Alarm	5 0 # 5 (1~3) # (Factory default: 1 minute)
3. Exit	*

Set Strike-out Alarm

The strike-out alarm will engage after 10 failed PIN/Fingerprint attempts, factory default is OFF, it can be set to deny access for 10 minutes or enable alarm after engaging.

Programming Step	Keystroke Combination
1. Enter Program Mode	* (Master Code) #
2. Strike-out OFF OR 2. Strike-out ON OR 2. Strike- out ON(Alarm)	5 4 # (factory default) 5 5 # Access will be denied for 10 minutes 5 6 # Enter Master Code# or Valid PIN # or Fingerprint to silence
3. Exit	*

Set Door Open Detection

Door Open Too Long (DOTL) Detection

When use with an optional magnetic contact or built-in magnetic contact of the lock, if the door is opened normally, but not closed after 1 minute, the inside buzzer will beep automatically to remind people to close the door. The beep can be stopped by closing the door, master users or valid users, or else, it will continue to beep the same time with the alarm time set.

Door Forced Open Detection

When use with an optional magnetic contact or built-in magnetic contact of the lock, if the door is opened by force, the inside buzzer and external alarm (if there is) will both operate, they can be stopped by master users or valid users, or else, it will continue to sound the same time with the alarm time set.

Programming Step	Keystroke Combination
1. Enter Program Mode	* (Master Code) #
2. Disable Door Open Detection OR 2. Enable Door Open Detection	6 0 # (Factory Default) 6 1 #
3. Exit	*

Set Buzzer

Programming Step	Keystroke Combination
1. Enter Program Mode	* (Master Code) #
2. Disable Buzzer OR 2. Enable Buzzer	6 4 # 6 5 # (Factory Default)
3. Exit	*