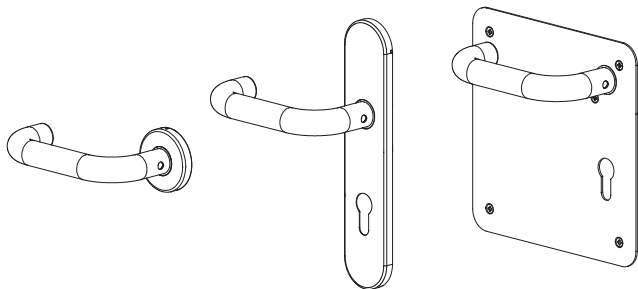


Instrucciones de instalación Serie Traffic
Traffic Series installation guide
Instructions d'installation Série Traffic
Instruções de instalação da Série Traffic



ASSA ABLOY

Experience a safer
and more open world

Recomendaciones Recommendations Recommandations Recomendações



Para puertas de hasta 70 mm de grosor.
For doors up to 70 mm thick.

Pour les portes jusqu'à 70 mm d'épaisseur.
Para portas de até 70 mm de espessura.



Se recomienda una limpieza frecuente con un jabón neutro y un paño húmedo. Después secar la superficie.

Frequent cleaning with neutral soap and moist cloth recommended. After drying the surface.

Il est recommandé de nettoyer régulièrement avec un savon neutre et un chiffon humide. Ensuite, séchez la surface.

É recomendada a limpeza frequente com um sabão neutro e um pano úmido. Em seguida, seque a superfície.



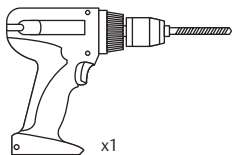
Se recomienda apretar fuertemente los tornillos prisiones y revisar su apriete cada 100.000 aperturas o anualmente.

We recommend thoroughly tightening the support bolt and checking tightness after every 100,000 openings or on a yearly basis.

Il est recommandé de serrer fermement les vis de fixation et de vérifier leur serrage tous les 100 000 ouvertures ou annuellement.

Recomenda-se apertar firmemente os parafusos de fixação e verificar o aperto a cada 100.000 aberturas ou anualmente.

Herramientas
Tools
Outils
Ferramentas

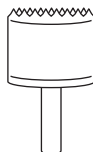


x1



Ø 3,0

Ø 6,0



Ø 20

Ø 50



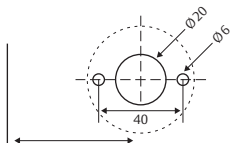
x1 (Philips 2)



x1

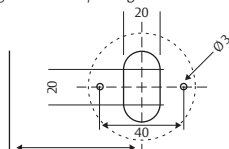
Roseta + 2030
 Rosette + 2030
 Rosace + 2030
 Roseta + 2030

Cajeado manilla / *Handle casing*
 Usinage de la poignée / *Usinagem da maçaneta*

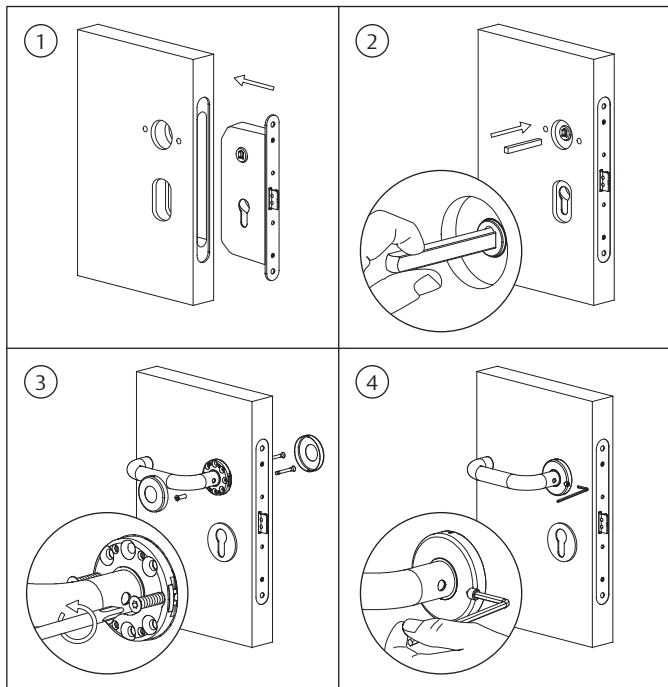


Entrada/Backset/Entrée/Entrada: 60/70

Cajeado bocallave / *Keyhole casing*
 Usinage de la entrée / *Usinagem da buraco da fechadura*

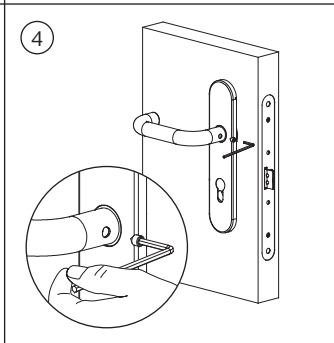
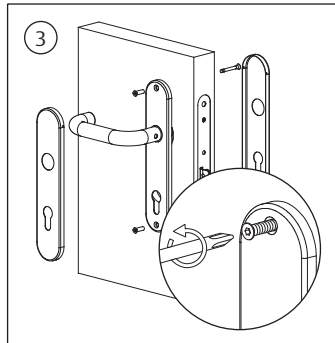
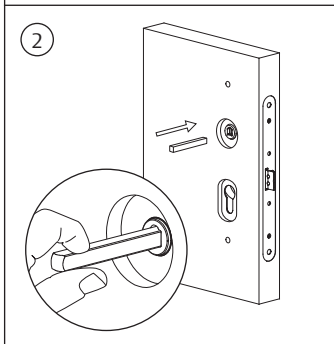
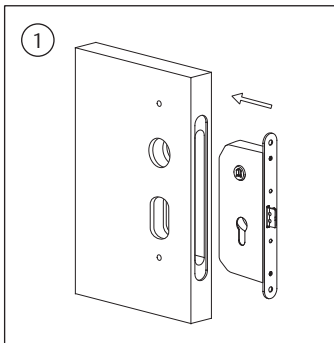
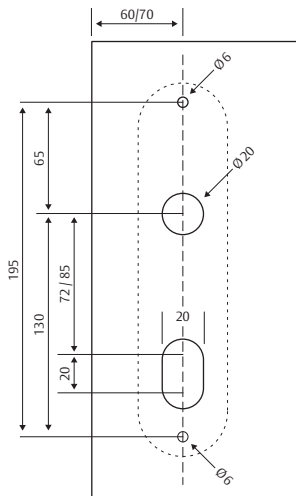


Entrada/Backset/Entrée/Entrada: 60/70



Placa larga + 2030
Long plate + 2030
Plaque longue + 2030
Placa longa + 2030

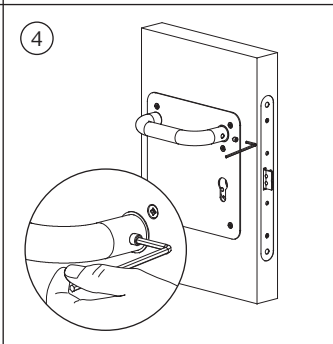
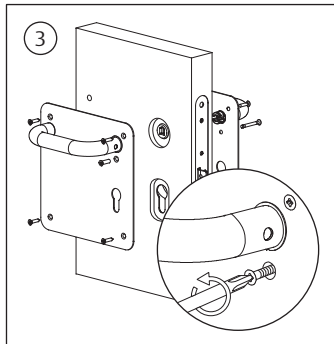
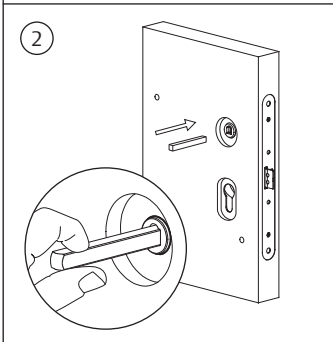
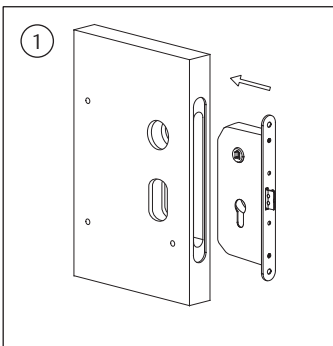
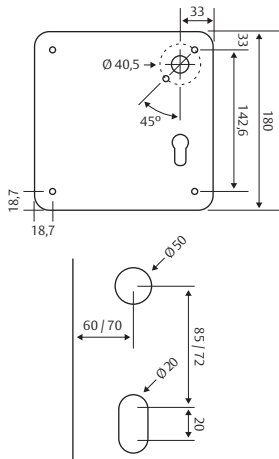
Cajeadado / Mortise
Usinage / Usinagem



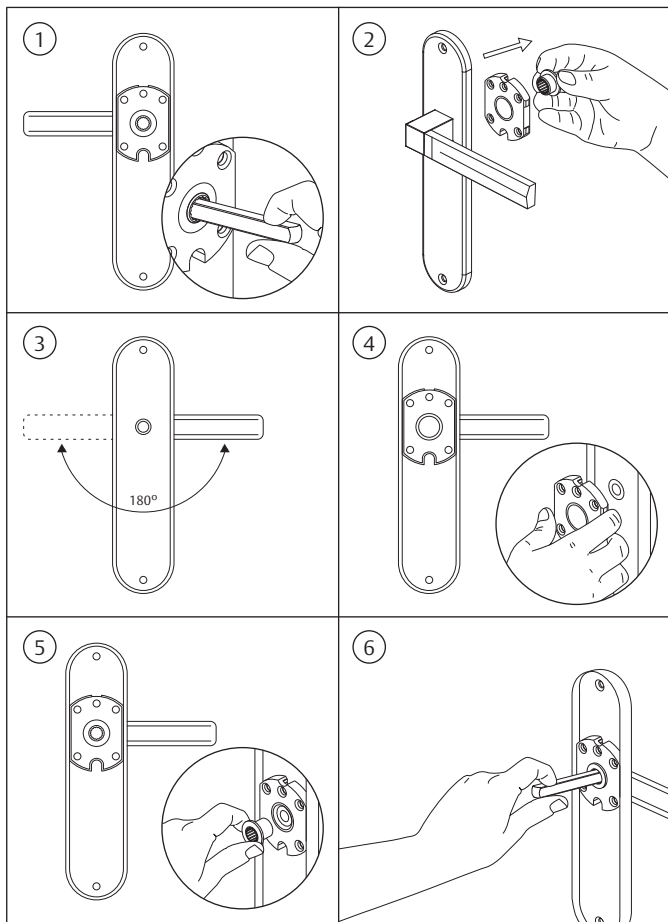
Placa cuadrada + 2030
 Square plate + 2030
 Plaque Carrée + 2030
 Placa quadrada + 2030

Cajeado fijaciones (pasantes)
 Mortise for attachments (bushings)
 Usinage de fixation/Usinagem de fixação

Mano izda. / Left hand
 Main gauche / Mão esquerda



Cambio de mano en sistema Traffic
Change of hand in Traffic system
Changement de main dans le système Traffic
Mudança de mão no sistema Traffic





Escanea para ver las instrucciones online
Scan to see the instructions online
Scannez pour voir les instructions en ligne
Escanear para ver as instruções online



Escanea el QR para ver cómo instalar una manilla Traffic
Scan the QR code to see how to install a Traffic handle.
Scannez le code QR pour voir comment installer une poignée Traffic.
Escanear o código QR para ver como instalar uma alavanca de trânsito.



Escanea el QR para ver cómo cambiar la mano de una manilla Traffic
Scan the QR code to see how to change the hand of a Traffic handle.
Scannez le code QR pour voir comment changer la main d'une poignée Traffic.
Escanear o código QR para ver como trocar a mão de uma alavanca de trânsito.

TESA ASSA ABLOY

Talleres de Escoriaza, S.A.U.
Barrio Ventas, 35
E-20305 Irun · Guipúzcoa

Tel.: +34 943 669 100
Fax: +34 943 633 221

www.tesa.es



ASSA ABLOY

Experience a safer
and more open world