



1. ПРИЗНАЧЕННЯ:

Циліндр MUL-T-LOCK® Interactive+ з технологією CLIQ® стандарту Euro Din призначений для використання в якості циліндрового механізму сумісно з врізними механічними та електромеханічними замками для металевих та дерев'яних вхідних, міжкімнатних та інших дверей.

2. ТЕХНІЧНІ ХАРАКТЕРИСТИКИ:

- Країна-виробник: Ізраїль.
- Поєднує механічну частину на базі високосекретного циліндру MUL-T-LOCK® Interactive+ та електронну систему авторизації та контролю прав доступу за технологією CLIQ®.
- Містить список авторизації, відповідно до якого тільки дозволені ключі мають доступ до циліндру.
- Збирає та зберігає у пам'яті контрольний журнал подій протягом 32 тижнів/1000 подій.
- Надійно захищений від відкриття відмичками, бампінгу та підбору ключа.
- Захист від свердління забезпечують титанові стержні.
- Підсилений ХР-пластиною корпус
- Кількість ключів комплектується індивідуально відповідно до замовлення.

3. КОМПЛЕКТАЦІЯ:

№ з/п	Найменування	Кількість
1	Циліндр	1
2	Персональний Паспорт циліндру	1
3	Сталевий гвинт (M5x65)	1
4	Інструкція	1

4. УМОВИ ЕКСПЛУАТАЦІЇ

- Після того, як Ви вставили ключ у циліндр, дочекайтесь зеленого світлового сигналу. Лише потім повертайте ключ.
- Циліндри з технологією CLIQ® мають клас пиловологостійкості IP55. Але уникайте потрапляння води на ключі • Температура використання від -20°C до +70°C
- Користуйтеся тільки фірмовими ключами CLIQ® і дублікатами, виготовленими в офіційних сервіс-центрах.
- Використовуйте ключі CLIQ® тільки для відмикання замків. У жодному разі не використовуйте ключі для відкривання пляшок тощо. Не намагайтеся відкрити замок невідповідним ключем. Не користуйтеся зігнутими ключами.
- Не допускайте забруднення ключів. Потрапляння бруду всередину циліндра негативно вплине на його роботу.
- Ніколи не вставляйте в циліндр сторонні предмети.
- Циліндр MUL-T-LOCK® Interactive+ CLIQ® протягом всього терміну експлуатації потребує технічного обслуговування кожні 6 місяців. Змащування циліндра самостійно маслом або іншими мастильними речовинами категорично заборонено. У разі виникнення питань щодо роботи циліндра рекомендуємо одразу звертатись у Авторизований сервіс-центр з продукції CLIQ® у Вашому місті (див адресу на www.key-centers.spv.ua).
- Не використовуйте ключ замість ручки для відчинення та зачинення дверей.
- Батарейка в ключі розрахована на роботу до 2 років при інтенсивному використанні. Слідкуйте за світловою індикацією.

5. РЕМОНТ ТА ГАРАНТІЯ

- На всі циліндри MUL-T-LOCK® надається гарантія 12 місяців з дати продажу.
- У гарантійний період ремонт несправних виробів здійснюється безкоштовно Авторизованими сервіс-центрами з продукції MUL-T-LOCK®.
- Несправні деталі в гарантійний період безкоштовно ремонтуються або замінюються на нові. Вирішення питань про доцільність їх заміни або ремонту залишається за сервіс-центром. Замінені несправні деталі не повертаються.
- Гарантія не надається, якщо несправності виникли внаслідок порушення покупцем умов експлуатації, транспортування, зберігання, аварійного відкриття або спроби злому, попадання всередину сторонніх предметів, а також дії нездоланної сили (пожежі, природної катастрофи тощо).
- Гарантія не поширюється на випадки, коли ремонт виробу або дублювання ключів здійснювалися неуповноваженою організацією або особою. Гарантія не надається у випадку втрати Паспорту циліндра або гарантійно-сервісної книжки.
- Вимоги, які власник виробу може висунути продавцю або виробнику визначаються Законом України «Про захист прав споживачів».
- Гарантія не розповсюджується на елементи живлення.

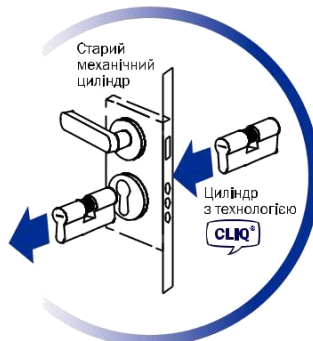
ПАМ'ЯТКА КОРИСТУВАЧА

*Повну інструкцію користувача можна переглянути на сайті імпортера www.spv.ua



ПЕРЕВАГИ ЦИЛІНДРІВ З ТЕХНОЛОГІЄЮ CLIQ[®]

- Доступ за розкладом.
- Автоматична фіксація подій в журналі.
- Не потребує спеціальної підготовки дверей, рам та прокладання дротів.



СВІТЛОВА ІНДИКАЦІЯ КЛЮЧА CLIQ[®]

Щоб активувати замок або циліндр, потрібно вставити ключ. Світлова індикація сигналізує про активацію або заборону доступу.

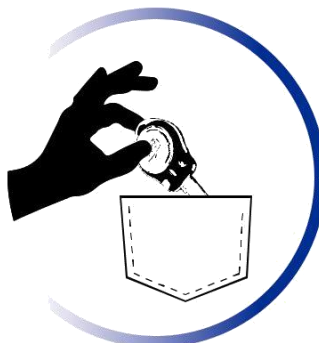
	2 короткі зелені світлові сигнали Не намагайтеся повернути ключ раніше, ніж згасне індикатор!	Ключ авторизовано
	червоний-зелений-червоний-зелений світлові сигнали	Доступ не за розкладом
	1 довгий червоний світловий сигнал	Ключ не авторизовано
	4 короткі червоні світлові сигнали	Батарея розряджена

ВТРАТИЛИ КЛЮЧ?

Втратили ключ або у Вас його вкрали – відразу звертайтеся до найближчого Авторизованого сервіс-центру. Циліндри з технологією CLIQ[®] дозволяють видаляти втрачені ключі з пам'яті замка.



key-centers.spv.ua



ПОШКОДИЛИ КЛЮЧ?

ЗАБОРОНЕНО використовувати пошкоджений ключ. Це може призвести до виходу з ладу електронної частини замка або циліндру. Якщо Ви пошкодили свій ключ, звертайтеся до найближчого Авторизованого сервіс-центру.



key-centers.spv.ua

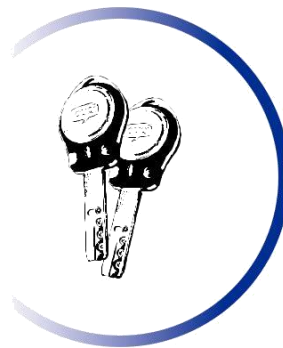


ОТРИМАННЯ ЗВІТУ ТА ЗМІНИ ДОСТУПІВ КЛЮЧІВ

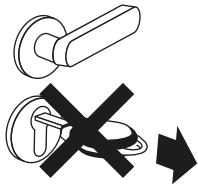
Якщо Вам потрібно отримати звіт чи змінити доступи на ключах з функцією CLIQ[®] або встановити графік доступу, звертайтеся до найближчого Авторизованого сервіс-центру з паспортом продукту CLIQ.



key-centers.spv.ua



ПРАВИЛА КОРИСТУВАННЯ



Не тягніть за ключ,
відчиняючи двері.



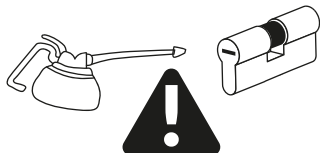
Не намагайтеся самостійно
замінити елемент живлення.
Звертайтеся до Авторизованих
сервісних центрів CLIQ®.



Уникайте падіння ключа.



Уникайте потрапляння
бруду та води на поверхню ключа.



Категорично забороняється
самостійно змащувати
або ремонтувати циліндри.
Це небезпечно для електроніки.



Для забезпечення коректної
роботи, циліндр підлягає сервіс-
ному обслуговуванню кожні 6
місяців. Будь-ласка, зверніться
до найближчого Авторизованого
сервісного центру.

ГАРАНТІЙНІ ЗОБОВ'ЯЗАННЯ

На продукцію з технологією CLIQ® надається гарантія 12 місяців з дати продажу. Несправні деталі в гарантійний період безкоштовно ремонтуються або замінюються на нові. Вирішення питань щодо доцільності їх заміни або ремонту залишається за Авторизованим сервіс-центром.

Подовжений термін гарантії становить 24 місяці за умови монтажу спеціалістом Локсмайстер-центру з обслуговування системи CLIQ®. Обов'язково раз на півроку проводити обслуговування замків та циліндрів CLIQ®.

Гарантія не розповсюджується на елементи живлення ключа.

ГАРАНТІЯ НЕ НАДАЄТЬСЯ

Якщо несправності виникли внаслідок порушення покупцем умов експлуатації, транспортування, зберігання, аварійного відкриття або спроби зламу замка, попадання всередину сторонніх предметів, а також дії нездоланної сили (пожежі, природної катастрофи тощо).

Гарантія не поширюється на випадки, коли ремонт виробу здійснювався не уповноваженою особою або організацією.

Гарантія не надається у випадку втрати Паспорту циліндру або пошкодження пломби.

Вимоги, які власник виробу може висунути продавцю або виробнику, визначаються Законом України «Про захист прав споживачів».

У разі виникнення будь-яких
питань – звертайтеся до
найближчого Авторизованого
сервісного центру Вашого міста.



SPV Company Ltd.
ТЕХНОЛОГІЇ БЕЗПЕКИ ТА ДЕКОРУ

КИЇВСТАР 096 0
VOIPPHONE 095 0
LIFECELL 093 0
UKRTELECOM 044 4

000 148