

1. ПРИЗНАЧЕННЯ:

Додатковий захисний пристрій до фурнітури ROSTEX® 802/807 з міжосьовою відстанню 90 мм. Виключає несанкціонований доступ до циліндру. Забезпечує додатковий захист від вандалізму та злему циліндру.

2. ТЕХНІЧНІ ХАРАКТЕРИСТИКИ:

- Сумісний із захисною фурнітурою ROSTEX® 802/807
- Міжосьова відстань: 90 мм.
- На двері завтовшки 40-45 мм.
- Тип циліндру: EuroDIN.
- Матеріал: нержавіюча сталь.
- Обробка: хром.

3. КОМПЛЕКТАЦІЯ:

№ з/п	Найменування	Кількість
1	Зовнішній корпус CODE1	1
2	Внутрішня пластикова накладка	1
3	Декоративна накладка	1
4	Ключ-карта кодова	4
5	Пластиковий PZ спейсер	1
6	Спец. гвинт M6x55	2
7	Спец. гайка потай M6x30	2
8	Спец. гвинт M8x25	1
9	Гайка M8	1
10	Шайба-пружина	1
11	Кнопка кодова	8
12	Кнопка не кодова	8
13	Кодовий пін	2
14	Не кодовий пін	2
15	Пружина	2
16	Шаблон	1
17	Інструкція	1



Мал. 1 Фото

4. УМОВИ ЕКСПЛУАТАЦІЇ:

- Монтаж CODE 1 виконується відповідно до конструктивних розмірів (Див. інструкцію з монтажу).
- Для протирання виробу не рекомендовано використовувати розчини, що містять лужно-кислотні речовини, а також такі, що містять абразивні матеріали. Це може пошкодити декоративне покриття виробу.

5. ГАРАНТІЙНІ ЗАБОВ'ЯЗАННЯ:

- Гарантійний термін експлуатації 12 місяців з дня продажу, при умовах дотримання правил експлуатації.

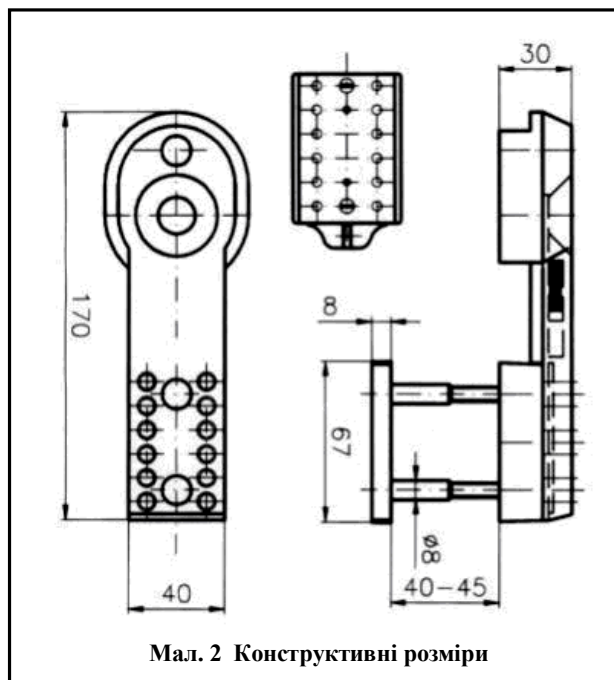
ГАРАНТІЯ НЕ НАДАЄТЬСЯ:

- Якщо несправності виникли внаслідок порушення покупцем умов експлуатації, транспортування, зберігання, аварійного відкриття або спроби злему замка чи дверей, неправильного встановлення, потрапляння всередину сторонніх предметів, а також дії нездоланної сили (пожежі, природні катастрофи тощо).
- Якщо встановлення або ремонт виробу здійснювали не уповноважена організація або особа.
- У разі втрати гарантійно-сервісної книжки або гарантійного талона.

Вимоги, які власник виробу може висунути продавцю або виробнику визначаються Законом України «Про захист прав споживачів».

6. СЕРВІСНІ ЦЕНТРИ:

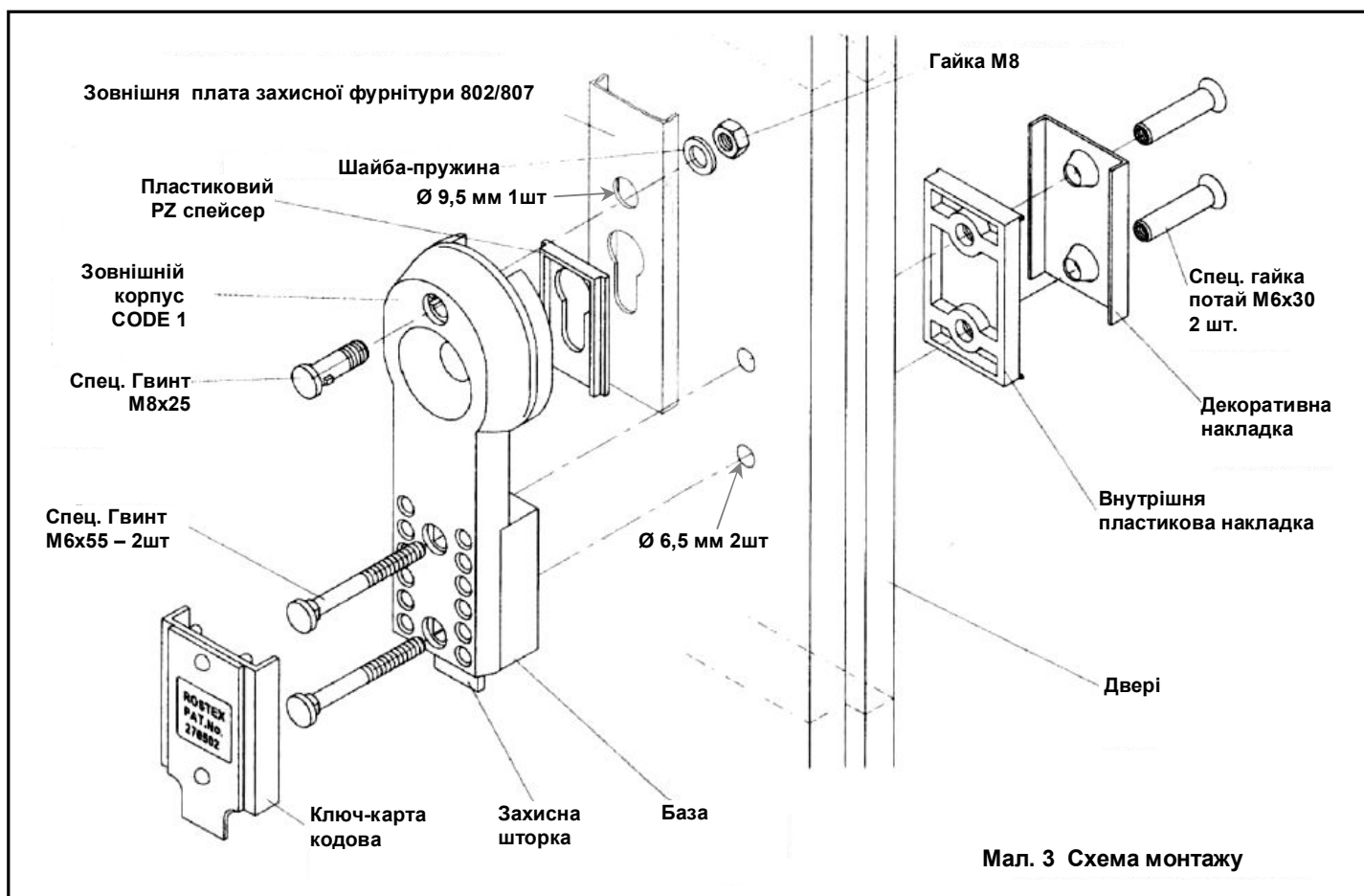
У разі виникнення будь-яких питань рекомендуємо звертатись у Авторизований сервіс-центр з у Вашому місті (див. адресу на www.spv.ua).



Мал. 2 Конструктивні розміри

7. ІНСТРУКЦІЯ З МОНТАЖУ:

- УВАГА! Пристрій CODE 1 постачається з універсальною заводською комбінацією, в якій використовується 5 кодових штифтів. Тому перед початком монтажу необхідно змінити кодову комбінацію на нову.**
- Для монтажу використовуйте шаблон, що постачається в комплекті, зробіть 3 отвори з зовнішньої сторони дверей. Прикладіть шаблон таким чином, щоб не було зазорів між шаблоном, поверхньою дверей та встановленою фурнітурою. Використовуйте свердло \varnothing 6,5мм, просвердліть один верхній отвір в зовнішній платі фурнітури та два отвори (нижні) в дверях. Видаліть шаблон та збільшіть діаметр верхнього отвору свердлом \varnothing 9,5мм.
- Просвердліть один отвір \varnothing 9,5мм та два отвори \varnothing 6,5мм з іншої сторони дверей на глибину мінімум 25 мм.
- Зніміть зовнішню плату основної фурнітури та встановіть на неї захисний пристрій. Закріпіть його за допомогою спец. гвинта М8, шайби та гайки.
- Встановіть зібраний модуль на двері. Встановіть шток ручки. Вставте два спец. гвинта М6х55 в відповідні отвори захисного пристрою. Зберіть внутрішню пластикову накладку з декоративною накладкою та спец. гайками М6х30.
- Перевірте функціонування захисного пристрою. Прикладіть ключ-карту кодову до зовнішньої поверхні захисного пристрою та натисніть з її допомогою на штифти пристрою. Якщо все зроблено правильно, шторка відкриє доступ до циліндру замка. Якщо захисна шторка не відчиняється, перевірте чи правильно встановлено код доступу або нема перепон для переміщення шторки у захисному пристрої.
- Захисний пристрій комплектується 4-ма ключами-картами. Якщо Вам необхідні додаткові ключі-карти зв'яжіться з вашим постачальником (див. адресу на www.spv.ua).
- Для правильного функціонування додаткового захисного пристрою необхідно використовувати ключ з довгим лезом. Якщо у Вас ключ з коротким лезом, необхідно зробити копію ключа з використанням довгої заготовки.



Мал. 3 Схема монтажу

8. АЛГОРИТМ ЗМІНИ КОДУ:

З внутрішньої сторони зовнішнього корпусу CODE 1 викрутіть гвинти М3 та зніміть кришку корпусу. Існує два типи кодових пінів: кодові або не кодові. Пропонується використовувати непарну кількість (3,5,7) кодових пінів. Зміна розміщення пінів на ключах-картках кодових відповідно із змінами, зробленими у зовнішньому корпусі CODE 1. Зміна коду здійснюється шляхом зміни місць розташування кодових та не кодових пінів та кодових та не кодових кнопок, що їм відповідають.

