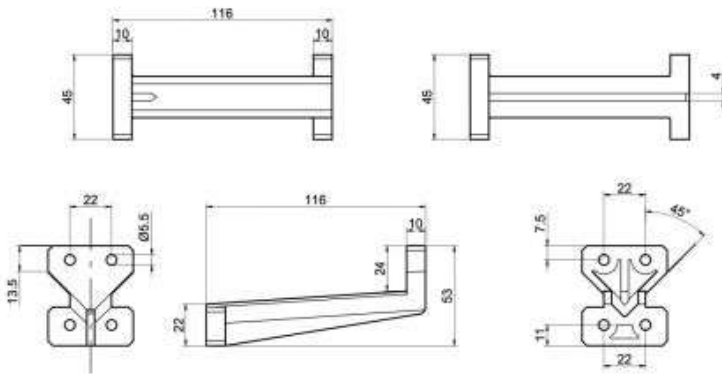
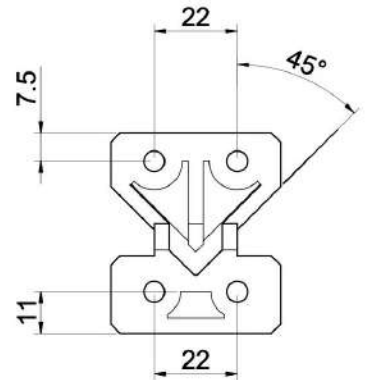
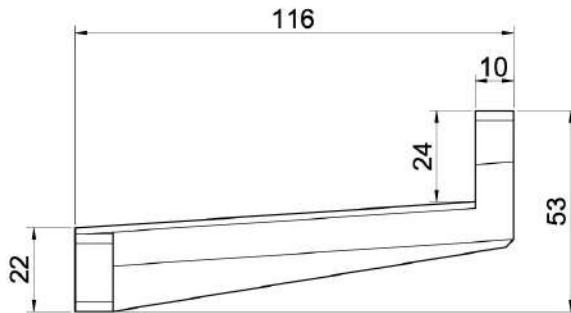
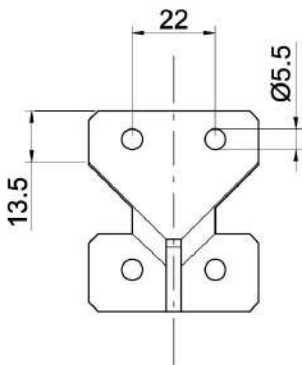
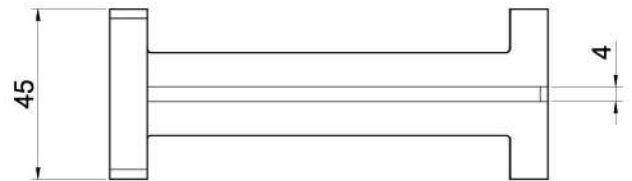
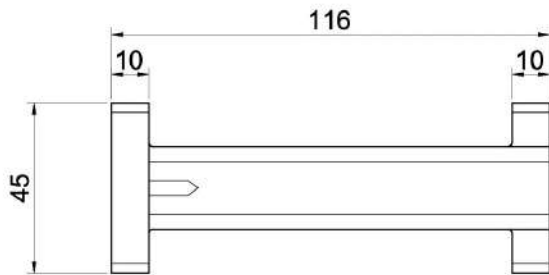


### STAFFA SCORREVOLE IN PLASTICA PER FISSAGGIO ATTUATORE



ARTICOLO. 0326	REV. 0001	 20832 desio (MB) - Italy Via Lavoratori Autobianchi,18 +39-0362-527078/624502 Fax +39-0362-302892 ibfm@ibfm.it
DESCRIZIONE Azionamento Elettrico per Finestre	UNITA mm	
PERCORSO DISEGN/Art.00326/Art.00326.dwg	SCALA 1:1	
DISEGNATORE D.F.	DATA 24/09/2020	

Proprietà esclusiva di IBFM S.r.l. che si riserva tutti i diritti o termini di legge con divieto d'uso e riproduzione senza l'autorizzazione scritta da parte dell'azienda IBFM S.r.l. si riserva il diritto di apportare modifiche senza preavviso e autorizzazione. Exclusive property of IBFM S.r.l. which reserves all rights by law with the prohibition of use and reproduction without the written agreement of the company. IBFM S.r.l. reserves the right to make changes without any notification and independently.



ARTICOLO. 0326	REV. 0001	 20832 desio (MI) - Italy Via Lavoratori Autobianchi,18 +39-0362-627078/624502 Fax +39-0362-302892 ibfm@ibfm.it
DESCRIZIONE: STAFFA x Azionamento Elettrico	UNITA mm	
PERCORSO DISEGNI/Art.00326/Art.00326.dwg	SCALA 1:1	
DISEGNATORE D.F.	DATA 24/09/2020	
Proprietà esclusiva di I.B.F.M. S.r.l. che si riserva tutti i diritti a termine di legge con divieto d'uso e riproduzione senza l'autorizzazione scritta da parte dell'azienda. I.B.F.M. S.r.l. si riserva il diritto di apportare modifiche senza preavviso e autonomamente. Exclusive property of I.B.F.M. S.r.l. which reserves all rights by law with the prohibition of use and reproduction without the written agreement of the company. I.B.F.M. S.r.l. reserves the right to make changes without any notification and independently.		