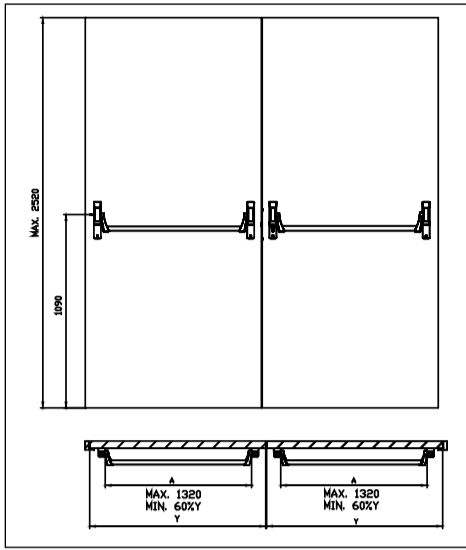


TESA SERIE GLOBAL 1E

Instrucciones de montaje Assembly instructions Instructions de montage

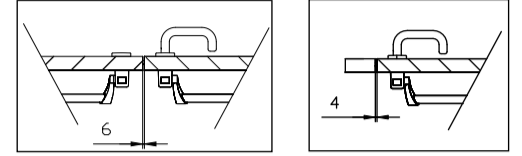


T1		x2	M4x6.5
T2		x2	M4x8 tufflock
T3		x10	M4,2x16
T4		x2	M4x15 torx 10
T5		x2	M3x15 tufflock

2032F	x	
2035 T		x
2037 F		x
4039 T		x
CF 60		x
CF 32	x	
4240 BA		x
4230 PA		x

CE	TALLERES DE ESCORIAZA, S.A.					
	BARRIO VENTAS Nº 35 20305 IRUN GUIPUZCOA (ESPAÑA)					
061	21					
EN 1125:2008	3	7	6	B/0	1	3
	2	A	A/B/C			

DoP DA 0161_0_MET_V0 y DoP DA 01611_B_V0



En www.tesa.es podrá encontrar más información sobre la configuración del herraje y su campo de aplicación.
In www.tesa.es you can find more information about the configuration and its field of application.
Sur www.tesa.es vous trouverez plus d'informations sur la configuration du produit et son champ d'application.

1 Montaje cerradura
Lock installation
Montage de la serrure

2 Cortar el cuadradillo por los extremos indicados *
Cut the square spindle from the indicated ends *
Couper le carré selon les instructions *

Lado externo Outer side Côté extérieur
Lado interno (PED) Inner side Côté intérieur

Instalar el cuadradillo y el bombillo
Square spindle and cylinder installation
Installer le carré et le cylindre

3±0,5 mm

Cortar el tornillo la misma longitud que el cuadradillo interior.
Cut the screw the same length as the inner square spindle.
Couper la vis à la même longueur que le carré intérieur.

⚠ Por seguridad, en caso de doble cuadradillo, el tornillo tiene que quedar en el lado interno.
For safety, in case of split spindle square, the screw must be on the inner side.
Par sécurité, avec le carré double, la vis doit être installée côté intérieur

25 < L₁ < 45 mm
7 < L₂ < 13 mm

3 Definir mano cofre principal
Define hand of main support
Définir la main du boîtier principal

Apertura derecha
Right opening
Ouverture à gauche

Apertura izquierda
Left opening
Ouverture à droite

4 Instalación mecanismo principal
Main mechanism installation
Montage du mécanisme principal

T3 (x4)
1 o or ou
2 T3 (x1)

5 Instalación mecanismo auxiliar
Auxiliary mechanism installation
Montage du mécanisme auxiliaire

Lc
Lt ± 2 mm
Lt = (Lc - 51) mm
T3 (x5)

6 Montaje funda
Cover mounting
Montage du capot

a) b)

Funda Cover Capot
T4 ZAMAK
T5 INOX

Adaptador Adapter
Adaptateur

7 Montaje brazo
Arm mounting
Montage du bras

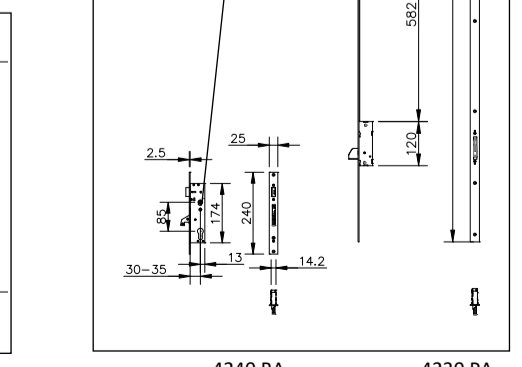
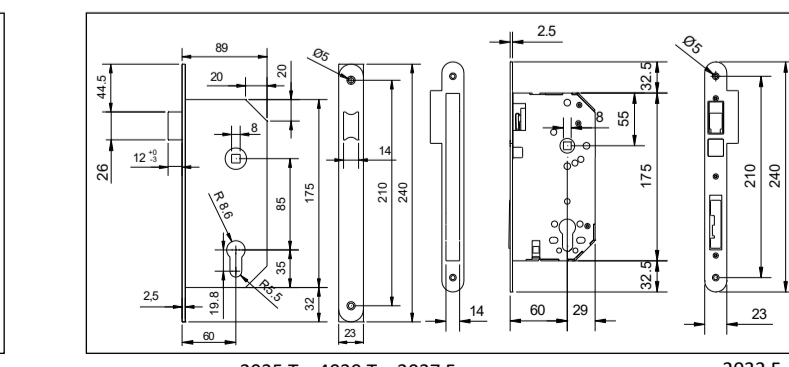
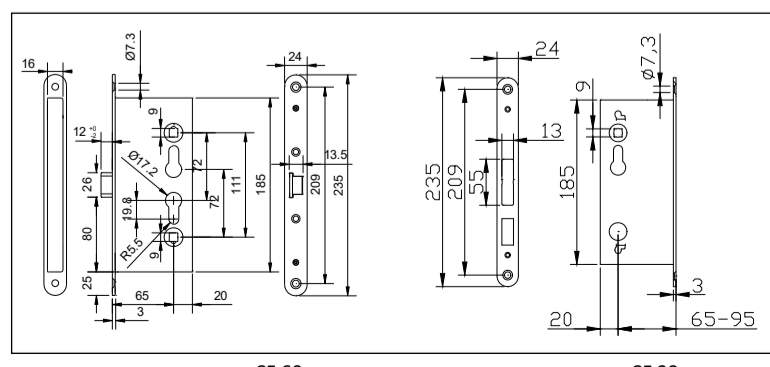
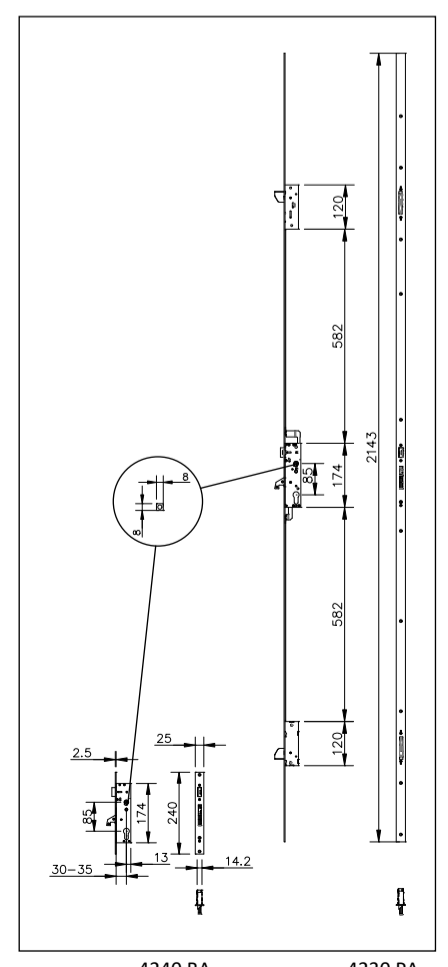
⚠ Posición del pitón
Pin position
Position de la goupille

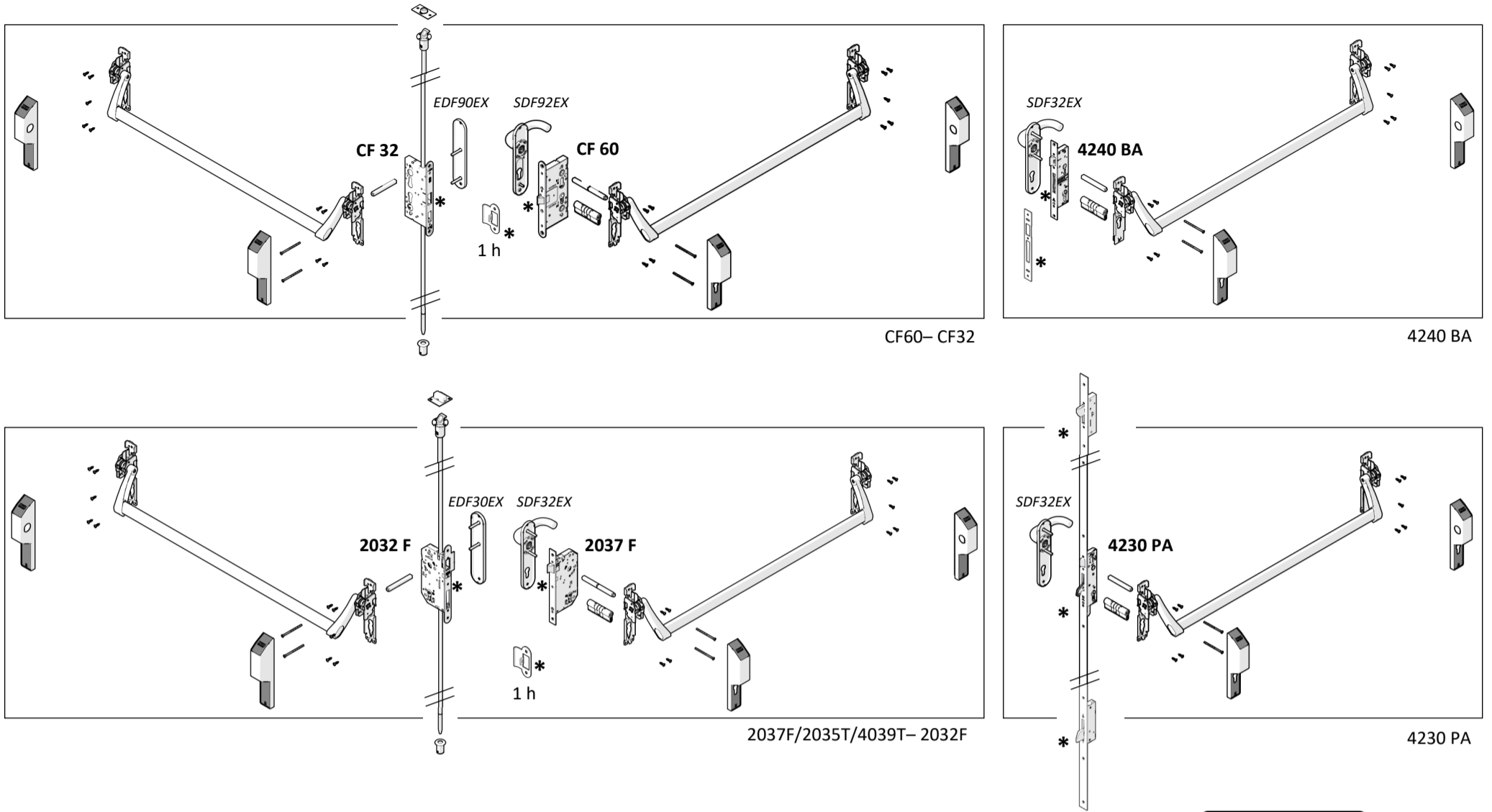
8 Montaje tubo Cover mounting
Montage de la barre de poussée

a) b) c) d) e)

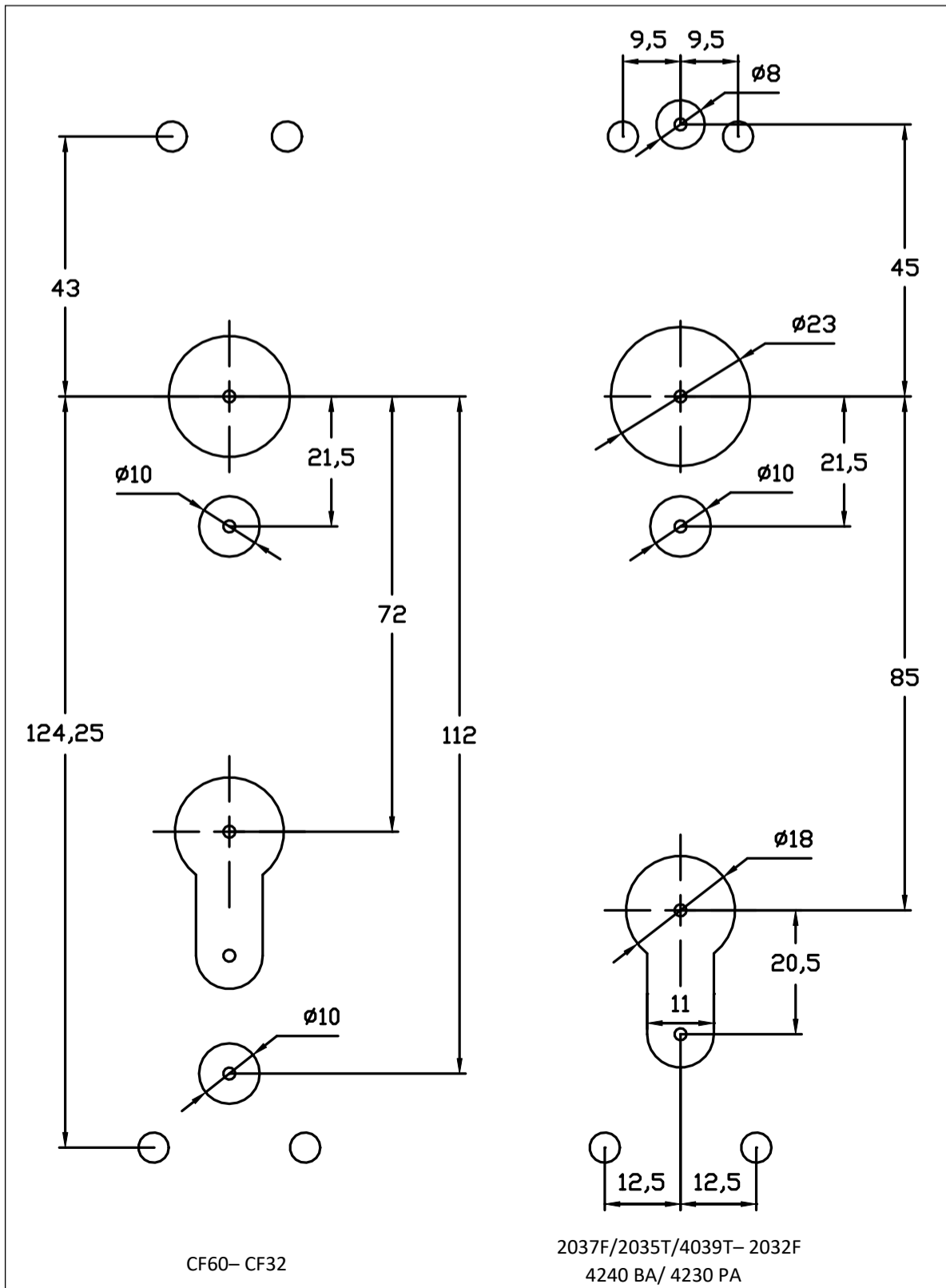
T1 ZAMAK
T2 INOX

o or ou
Max. 2 Nm





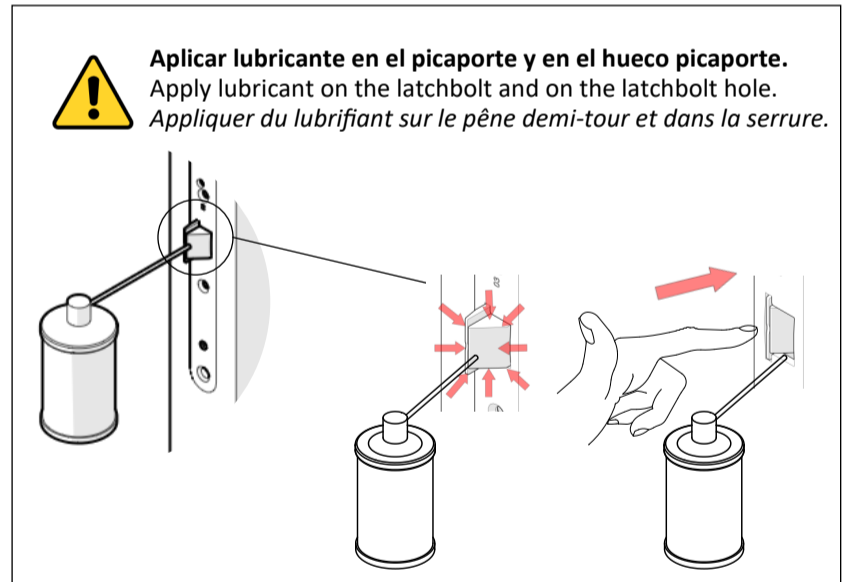
Plantilla Template Gabarit



Recomendaciones Recommendations Recommandations



* : Áreas a lubricar Areas to lubricate Zônes à lubrifier



IMPORTANT: con objeto de lograr un funcionamiento correcto, es necesario engrasar las partes móviles (picaporte alto y bajo, punto central, etc.) durante el montaje, y posteriormente cada 20.000 ciclos y al menos una vez por año.

IMPORTANT: in order to guaranty a correct use, it is compulsory to lubricate the driving parts (upper latch, lower latch, central latch, etc.) while assembling, and afterwards every 20.000 cycles and at least once per year.

IMPORTANT: afin d'assurer un fonctionnement conforme, il est indispensable de procéder à un graissage des parties mobiles (loquet haut, loquet bas, point central, etc.) au montage, puis tous les 20.000 cycles et au moins une fois par an.

CONSIGNA DE SEGURIDAD: VERIFICACION FUNCIONAL. Compruebe periódicamente (al menos una vez al mes) el correcto funcionamiento del Dispositivo Antipánico (DA). Controle que todos los picaportes se introducen de forma adecuada en su emplazamiento, y que se retiran sin resistencia apreciable (<80N) al accionar el DA.

El correcto funcionamiento de este DA es esencial para la Seguridad de las Personas. TESA no se hace responsable del funcionamiento del DA en caso de que estas instrucciones no sean respetadas e invalida la garantía del mismo.

Las características de seguridad de este producto son esenciales para cumplirar la EN1125. No se permite modificación alguna distinta de las descritas en estas instrucciones.

WARNING: FUNCTIONAL INSPECTION. Check periodically (at least once a month) the way of Panic Exit Device (PED) working. Examine that all bolt heads engage correctly with its corresponding keeper in order that PED opens fairly (<80N).

The accurate working of PED is essential for the safety of people. Any inaccuracy of the recommendations described in this instruction sheet invalidates the Tesa's warranty.

The safety features of this product are essential to its compliance with EN 1125. No modification of any kind, other than those described in these instructions, are permitted.

CONSIGNES DE SECURITE: VERIFICATION DU FONCTIONNEMENT: Réaliser un contrôle périodique (au minimum une fois par mois) du fonctionnement du dispositif anti-panique.

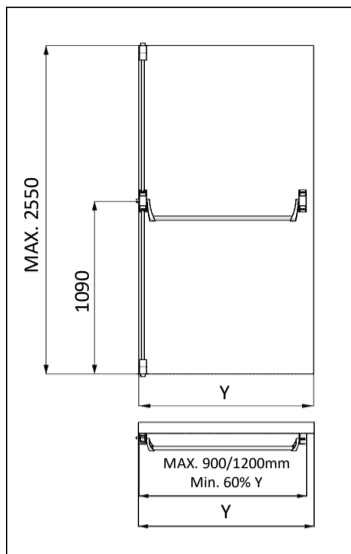
Vérifier que le (les) pêne(s) entrent librement dans la (les) gâche(s) et qu'il(s) se rétracte(nt) sans aucune résistance sous l'action de la barre de poussée.

Le fonctionnement correct du dispositif anti-panique est essentiel pour garantir la sécurité physique des personnes. La société TESA ne pourra être tenu pour responsable du mauvais fonctionnement du dispositif anti-panique dans le cas où ces instructions ne seraient pas respectées.

Les caractéristiques de sécurité de ce produit sont essentielles pour satisfaire à l'EN1125. Aucune modification d'aucune sorte, autre que celles décrites dans ces instructions, n'est permise.

TESA SERIE GLOBAL 1S-2S-3S/L-20

Instrucciones de montaje Assembly instructions *Instructions de montage*



T1		Ø3.5x22
T2		M4x5
T3		M4x6.5
T4		Ø3.5x32
T5		M4x8 tufflock

T6		Ø3.9x16
T7		M4x10
T8		M4x20
T9		M4
T10		M4x10

En www.tesa.es podrá encontrar más información sobre la configuración del herraje y su campo de aplicación.
 In www.tesa.es you can find more information about the configuration and its field of application.
 Sur www.tesa.es vous trouverez plus d'informations sur la configuration du produit et son champ d'application.

GLOBAL 1S	X	X
GLOBAL 2S	X	X
GLOBAL 3S		X
GLOBAL 3L	X	X
GLOBAL 20	X	X

CE	TALLERES DE ESCORIAZA, S.A. BARRIO VENTAS Nº 35 20305 IRUN GUIPUZCOA (ESPAÑA)									
	xxx									
EN 1125:2008	3	7	6	B*	1	3	2	2	A	A

DoP DA 0161_0_MET_V0 y DoP DA 01611_B_V0
 *: Todas son "B" excepto las barras con función paso.
 *: All "B" except the one with dogging device

Recomendaciones

Recommendations



1 Definir posición
Define position

2 Instalación mecanismo principal
Main mechanism installation

2.1) Placa base
Principal plaque

2.2) Cofre principal
Main mechanism

2.2) Cerradero
Striking plate

El cerradero al ras del marco
The strike flush to the frame

3 Instalación mecanismo auxiliar
Auxiliary mechanism installation

Lc

Lt ± 2 mm

Lt = (Lc - 51) mm

4 Montaje tubo Tube installation

T3 ZAMAK
T5 INOX

Apriete fuerte
Strong tightening

Max. 2 Nm

5 Montaje reenvíos altos y bajos Top and bottom mechanisms installation

2S-3S

20

Superior Upper

Inferior Lower

Superior Upper

Inferior Lower

6 Cortar las fallebas
Cut rods

3L 3S

Version "FALLEBA VISTA"
"VERTICAL ROD" version

Version "FALLEBA + CUBRE FALLEBA"
"VERTICAL ROD WITH COVER" version

falleba rod

cubre falleba rod cover

L+55mm

L-1mm

7 Colocar las fallebas
Fix the rods

FALLEBA VISTA
ROD

FALLEBA ROD +
CUBRE FALLEBA COVER

Version "FALLEBA VISTA"
(x2)

Version "FALLEBA +
CUBRE FALLEBA"
(x2)

Apriete fuerte
Strong tightening

8 Colocar las fundas
Fix the covers

T3 (x2) ZAMAK
T10(x2) INOX

T3 (x2) ZAMAK
T10 (x2) INOX

