

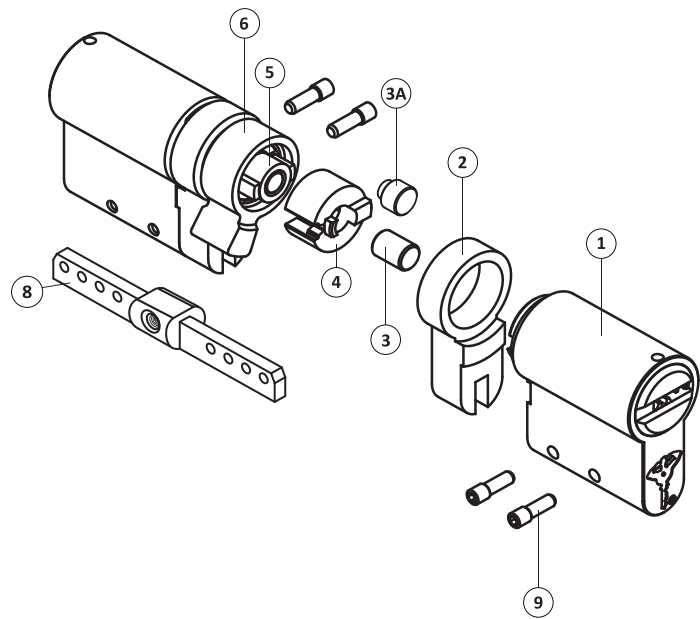
ІНСТРУКЦІЯ МОДУЛЯР ВІД MUL-T-LOCK®



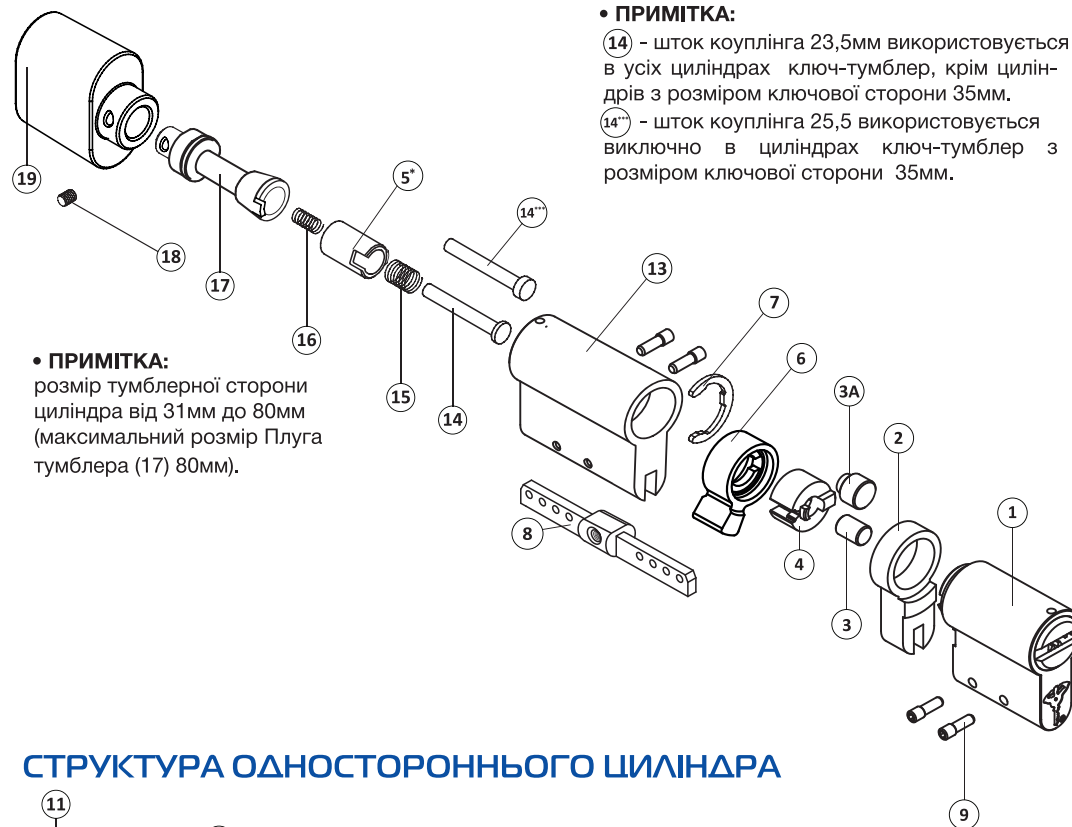
Для збирання циліндрів MUL-T-LOCK® Modular, необхідно мати СЕРВІС БОКС. Стартовий СЕРВІС БОКС дає змогу збирати за лічені хвилини циліндри розміром від 31х31 до 60х60 ключ-ключ або ключ-тумблер.

СТРУКТУРА ЦИЛІНДРІВ

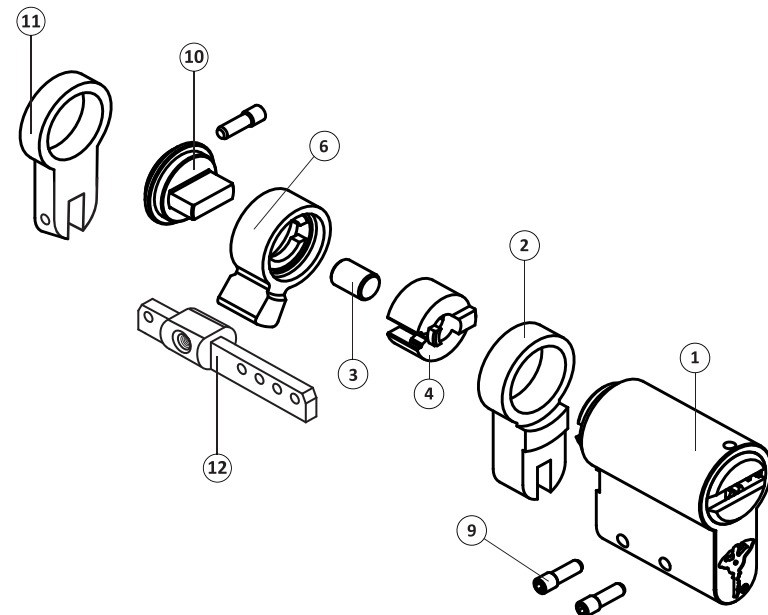
СТРУКТУРА ДВОСТОРОННЬОГО ЦИЛІНДРА



СТРУКТУРА ДВОСТОРОННЬОГО ЦИЛІНДРА З ТУМБЛЕРОМ



СТРУКТУРА ОДНОСТОРОННЬОГО ЦИЛІНДРА



№	Деталь	
1	Секретна половинка	11
2	Подовжувач корпусу	11
3	Спейсер Ø5 мм	12
3A	Спейсер Ø7 мм	12
4	Адаптер плуга	13
5	Коуплінг	14
5*	Коуплінг для циліндра (ключ тумблер)	14***
6	Язичок/шестерня	15
7	Е-кліпса	16
8	Бар	17
9	Гвинт різьбовий до бару	18
10	Коуплінг для одностороннього циліндру	19
		11
		11
		12
		13
		14
		14***
		15
		16
		17
		18
		19

КАТАЛОГ ДЛЯ ПОПОВНЕННЯ МОДУЛЯРНИХ ЧАСТИН

№	Артикул №	Назва	№	Артикул №	Назва
1	84401121	Бар 1	38	84400071	Адаптер циліндра HALF
2	84401122	Бар 2	39	80000322	Спейсер Ø7x2 мм
3	84401123	Бар 3	40	88000018	Спейсер Ø7x5 мм
4	84401124	Бар 4	41	88000025	Спейсер Ø7x7 мм
5	84401125	Бар 5	42	88000052	Спейсер Ø5x10 мм
6	84401100	Бар 1.1	43	88000053	Спейсер Ø5x12 мм
7	84401101	Бар 1.2	44	88000054	Спейсер Ø5x15 мм
8	84401102	Бар 1.3	45	88000055	Спейсер Ø5x17 мм
9	84401103	Бар 1.4	46	88000056	Спейсер Ø5x20 мм
10	84401104	Бар 1.5	47	88000057	Спейсер Ø5x22 мм
11	84401108	Бар 2.2	48	88000058	Спейсер Ø5x25 мм
12	84401109	Бар 2.3	49	88000059	Спейсер Ø5x27 мм
13	84401110	Бар 2.4	50	88000060	Спейсер Ø5x30 мм
14	84401111	Бар 2.5	51	88000061	Спейсер Ø5x32 мм
15	84401112	Бар 3.3	52	88000062	Спейсер Ø5x35 мм
16	84401113	Бар 3.4	53	88000063	Спейсер Ø5x37 мм
17	84401114	Бар 3.5	54	88000064	Спейсер Ø5x40 мм
18	84401115	Бар 4.4	55	88000065	Спейсер Ø5x42 мм
19	84401116	Бар 4.5	56	88000066	Спейсер Ø5x45 мм
20	84401117	Бар 5.5	57	88000067	Спейсер Ø5x47 мм
21	84400130	Подовжувач корпусу 5 мм	58	84400008	Гвинт до бару циліндра
22	84400131	Подовжувач корпусу 10 мм	59	31110410	Гвинт для тумблера циліндра
23	84400132	Подовжувач корпусу 15 мм	60	31310565	Гвинт для циліндра
24	84400133	Подовжувач корпусу 20 мм	61	H03SA115	Шестигранник H1.5
25	84400134	Подовжувач корпусу 25 мм	62	H03SA120	Шестигранник H2.0
26	84400135	Подовжувач корпусу 30 мм	63	80000527	Е-кліпса
27	84400136	Подовжувач корпусу 35 мм	64	80000019	Коуплінг (ключ-ключ)
28	84400137	Подовжувач корпусу 40 мм	65	80000156	Коуплінг (ключ-тумблер)
29	84400138	Подовжувач корпусу 45 мм	66	83000008	Пружина до штока (довга)
30	80100613	Адаптер плуга 10 мм	67	83000155	Пружина до штока (коротка)
31	80100615	Адаптер плуга 15 мм	68	83000036	Шток коуплінга 23,5 мм
32	80100617	Адаптер плуга 20 мм	69	83000061	Шток коуплінга 25,5 мм
33	80002027	Адаптер плуга 25 мм	70	81200100	Язичок (ключ-ключ)
34	80002029	Адаптер плуга 30 мм	71	83600004	Язичок (ключ-тумблер)
35	80002032	Адаптер плуга 35 мм	72	51300108	Корпус цил. тумблерний 31 мм
36	80002034	Адаптер плуга 40 мм	73	51302304	Корпус цил. тумблерний 33 мм
37	80002036	Адаптер плуга 45 мм	74	51298986	Корпус цил. тумблерний 35 мм

ТЕХНІЧНА ПІДТРИМКА
067 500 88 93

SPV Company Ltd.
ТЕХНОЛОГІ БЕЗПЕКИ ТА ДЕКОРУ

Член Української та Європейської
Локсмайстер Федерацій
УНЧФ: 002



ІНСТРУКЦІЯ ЗІ ЗБИРАННЯ ЦИЛІНДРА МОДУЛЯР

Для прикладу зберемо циліндр із симетрією 70x48 і розглянемо які деталі для цього знадобляться. Спочатку виберемо бар. Згідно довідкової таблиці для сторони 70 значення бару 4, для сторони 48 значення бару 2. Тобто для нашого циліндра потрібно взяти бар 2.4 (11).

• ПОЧАТОК ЗБИРАННЯ:

На секретну половинку 35 мм (1) встановлюємо подовжувач корпуса 35 мм (2). У подовжувач корпуса вставляємо адаптер плуга 35 мм (3) і спейсер 37 мм (4).

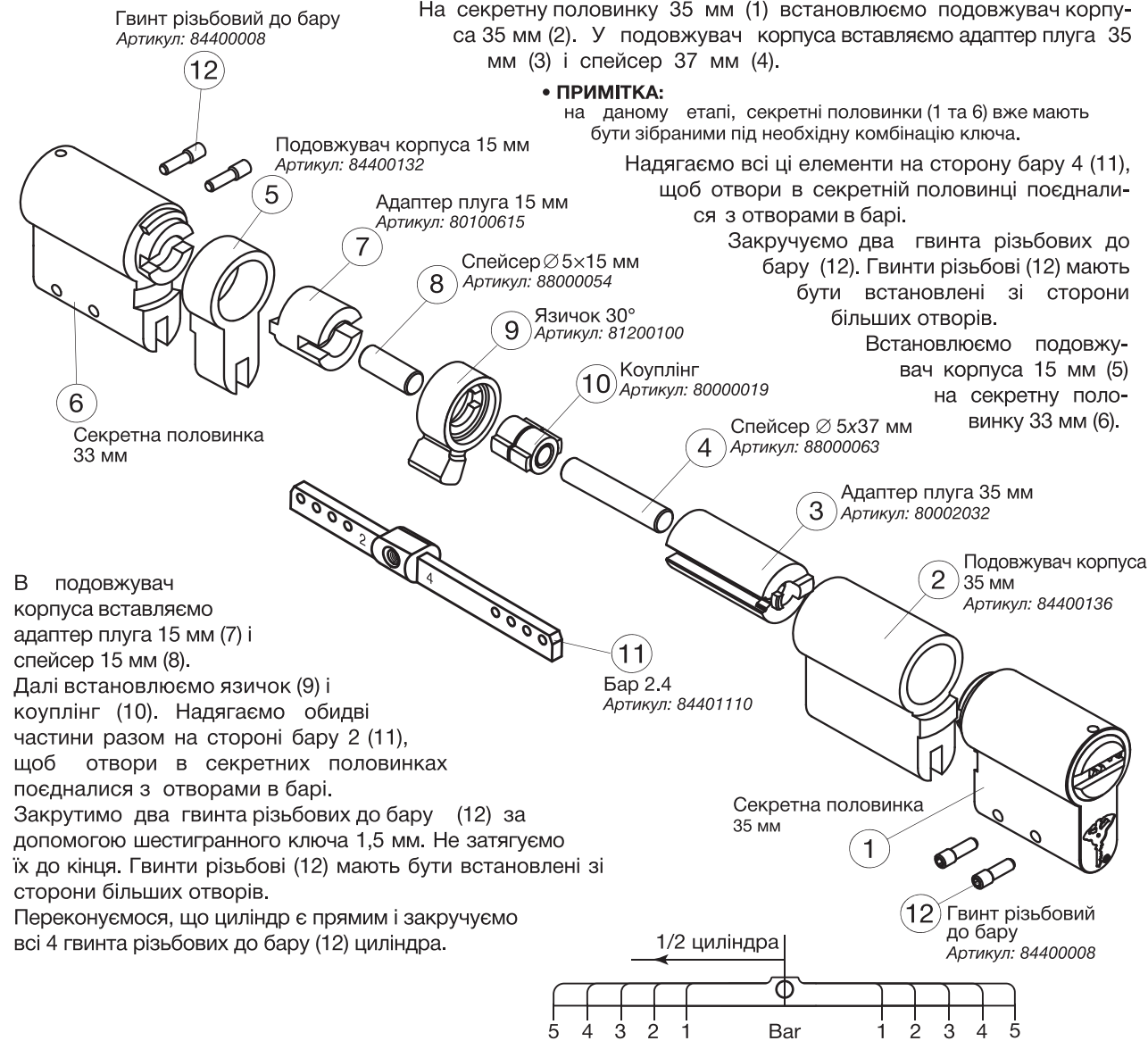
• ПРИМІТКА:

на даному етапі, секретні половинки (1 та 6) вже мають бути зібраними під необхідну комбінацію ключа.

Надягаємо всі ці елементи на сторону бару 4 (11), щоб отвори в секретній половинці поєдналися з отворами в барі.

Закручуємо два гвинта різьбових до бару (12). Гвинти різьбові (12) мають бути встановлені зі сторони більших отворів.

Встановлюємо подовжувач корпуса 15 мм (5) на секретну половинку 33 мм (6).



В подовжувач корпуса вставляємо адаптер плуга 15 мм (7) і спейсер 15 мм (8).

Далі встановлюємо язичок (9) і коуплінг (10). Надягаємо обидві частини разом на стороні бару 2 (11), щоб отвори в секретних половинках поєдналися з отворами в барі.

Закрутимо два гвинта різьбових до бару (12) за допомогою шестигранного ключа 1,5 мм. Не затягуємо їх до кінця. Гвинти різьбові (12) мають бути встановлені зі сторони більших отворів.

Переконаємося, що циліндр є прямим і закручуємо всі 4 гвинта різьбових до бару (12) циліндра.

ДОВІДКОВА ТАБЛИЦЯ

Сторона циліндра*	Бар**	Корпус циліндра	Плуг	Подовжувач корпусу	Спейсер	Адаптер плуга
31	1	31	31,0	0	0	0
33	1	33	32,5	0	0	0
35	1	35	34,5	0	Ø7×2	0
38	1	33	37,5	5	Ø7×5	0
40	1	35	39,5	5	Ø7×7	0
41	2	31	31,0	10	Ø5×10	10
43	2	33	32,5	10	Ø5×10	10
45	2	35	34,5	10	Ø5×12	10
46	2	31	31,0	15	Ø5×15	15
48	2	33	32,5	15	Ø5×15	15
50	2	35	34,5	15	Ø5×17	15
51	3	31	31,0	20	Ø5×20	20
53	3	33	32,5	20	Ø5×20	20
55	3	35	34,5	20	Ø5×22	20
56	3	31	31,0	25	Ø5×25	25
58	3	33	32,5	25	Ø5×25	25
60	3	35	34,5	25	Ø5×27	25
61	4	31	31,0	30	Ø5×30	30
63	4	33	32,5	30	Ø5×30	30
65	4	35	34,5	30	Ø5×32	30
66	4	31	31,0	35	Ø5×35	35
68	4	33	32,5	35	Ø5×35	35
70	4	35	34,5	35	Ø5×37	35
71	5	31	31,0	40	Ø5×40	40
73	5	33	32,5	40	Ø5×40	40
75	5	35	34,5	40	Ø5×42	40
76	5	31	31,0	45	Ø5×45	45
78	5	33	32,5	45	Ø5×45	45
80	5	35	34,5	45	Ø5×47	45
85	2	75	32,5	10	№1 Ø5x42 №2 Ø5x10	№1, 42 №2, 10
90	2	75	32,5	15	№1 Ø5x42 №2 Ø5x15	№1, 42 №2, 15
95	3	75	32,5	20	№1 Ø5x42 №2 Ø5x20	№1, 42 №2, 20
100	3	75	32,5	25	№1 Ø5x42 №2 Ø5x25	№1, 42 №2, 25
105	4	75	32,5	30	№1 Ø5x42 №2 Ø5x30	№1, 42 №2, 30
110	4	75	32,5	35	№1 Ø5x42 №2 Ø5x35	№1, 42 №2, 35
115	5	75	32,5	40	№1 Ø5x42 №2 Ø5x40	№1, 42 №2, 40
120	5	75	32,5	45	№1 Ø5x42 №2 Ø5x45	№1, 42 №2, 45

* Перелік деталей для збирання одної із сторін циліндра.

** Значення бару для одної із сторін циліндра.

За допомогою інструкції та СЕРВІС БОКС Ви зможете легко та швидко збирати модулярні циліндри Mul-T-Lock.
З питань навчання та придбання обладнання звертайтеся за телефонами 067 374 8461, 067 500 8893, 067 443 5053.

• СЕРВІС БОКСИ MUL-T-LOCK
МОДУЛЯР



• СЕКРЕТНІ ПОЛОВИНКИ
ДО МОДУЛЯРНИХ ЦИЛІНДРІВ
MUL-T-LOCK



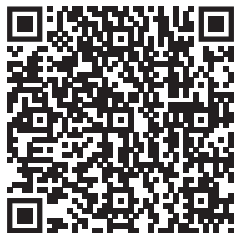
• СЕРВІСНІ ЧАСТИНИ
ДО МОДУЛЯРНИХ ЦИЛІНДРІВ
MUL-T-LOCK



• ТУМБЛЕРНІ ЧАСТИНИ
ДО МОДУЛЯРНИХ ЦИЛІНДРІВ
MUL-T-LOCK

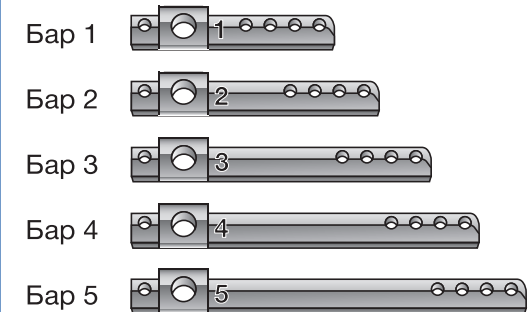


• АКТУАЛЬНА ІНСТРУКЦІЯ
МОДУЛЯР MUL-T-LOCK
ДОСТУПНА ЗА QR -КОДОМ

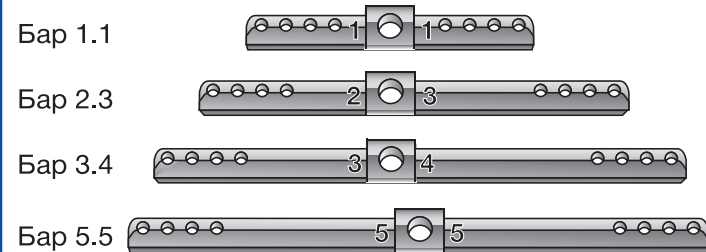


ВИДИ БАРІВ ДО ЦИЛІНДРА МОДУЛЯР

ДЛЯ ОДНОСТОРОННЬОГО ЦИЛІНДРА



ДЛЯ ДВОСТОРОННЬОГО ЦИЛІНДРА*



* перелік барів наведено в таблиці «Каталог для поповнення модулярних частин»