



1. ПРИЗНАЧЕННЯ:

Замок 747UMFB1103 PP – призначений для встановлення в офісних та житлових приміщеннях. Сфера застосування – обладнання кімнат для нарад, кімнат фінансових підрозділів, кімнат зберігання документів, серверних, таємних кімнат, житлових будинків.

2. ТЕХНІЧНІ ХАРАКТЕРИСТИКИ:

- Живлення: 6V - 4 стандартних батарей типу AA alkaline.
- Споживання току в статичному режимі: <15 мкА.
- Споживання току в динамічному режимі: 110...180 мА.
- Термін служби батарей: до 10 000 відмикань.
- Аварійне відмикання: якщо двері замкнуті на ригель з внутрішнього боку, двері відмикаються ззовні у разі надзвичайної ситуації за допомогою механічного ключа.
- Час відмикання: Після використання картки двері можуть бути відімкнуті натисненням на ручку на протязі 10 секунд, після чого двері автоматично блокуються. Звуковий сигнал попереджує користувача, якщо після відчинення двері залишаються не зачиненими більш, ніж 15 секунд.
- Попередження про низький рівень батарей: якщо напруга живлення менш, ніж 4.8 В при відчиненні червоний індикатор попереджує про необхідність заміни елементів живлення. Замок ще може бути відчинений до 20 разів.
- Стійкість до пікових напруг: >15000 В
- Вага: 3.8...4.2 кг.
- Товщина дверей: 38...55 мм.
- Використаються картки RF MIFARE. Для відмикання досить піднести картку до індукційної зони чутливості. Скопіювати картку неможливо.
- Пам'ять замка забезпечує запис до 62 карток.

3. КОМПЛЕКТАЦІЯ:

№ з/п	Найменування	Кількість
1	Зовнішня плата	1
2	Внутрішня плата	1
3	Врізний механізм	1
4	Механічні ключі	2
5	Зворотна планка	1
6	Вставка під зворотну планку	1
7	Набір кріплення	1
8	Елементи живлення	4
9	Інструкція	1

4. УМОВИ ЕКСПЛУАТАЦІЇ:

- Монтаж замка виконується відповідно до конструктивних розмірів (Див. інструкцію користувача).
- Для протирання виробу не рекомендовано використовувати розчини, що містять лужно-кислотні речовини, а також, що містять абразивні матеріали. Це може пошкодити декоративне покриття замка.

5. ГАРАНТІЙНІ ЗАБОВ'ЯЗАННЯ:

- Гарантійний термін експлуатації 12 місяців з дня продажу, при умовах дотримання правил експлуатації.

ГАРАНТІЯ НЕ НАДАЄТЬСЯ:

- Якщо несправності виникли внаслідок порушення покупцем умов експлуатації, транспортування, зберігання, аварійного відкриття або спроби зламу замка чи дверей, неправильного встановлення, потрапляння всередину сторонніх предметів, а також дії нездоланної сили (пожежі, природні катастрофи тощо).
- Якщо встановлення або ремонт виробу здійснювали не уповноважена організація або особа.
- У разі втрати гарантійно-сервісної книжки або гарантійного талона.

Вимоги, які власник виробу може висунути продавцю або виробнику визначаються Законом України «Про захист прав споживачів».

6. СЕРВІСНІ ЦЕНТРИ:

У разі виникнення будь-яких питань рекомендуємо звертатись у Авторизований сервіс-центр у Вашому місті (див. адресу на www.spv.ua).

ЗАПИС МАЙСТЕР-КАРТКИ

1. Вставити механічний ключ, повернути його в відчинене положення (втягнути засчок), пролунає довгий звуковий сигнал, короткочасно загоряється зелений індикатор.
2. Утримуючи ключ піднести картку до зони чутливості, пролунає довгий звуковий сигнал, короткочасно загоряється зелений індикатор.
3. Відпустити ключ.

Ця картка записалася як майстер і може бути використована для переходу до режиму запису карток користувачів.

ЗАПИС КАРТОК КОРИСТУВАЧІВ

1. Піднести майстер-картку до зони чутливості, пролунає довгий звуковий сигнал, горить зелений індикатор, красний індикатор мигає.
2. Піднести першу картку користувача – один звуковий сигнал.
3. Піднести другу картку користувача – два звукових сигнали.
4. Піднести третю картку користувача – три звукових сигнали.
5. І т.д.
6. Після запису необхідної кількості карток натиснути на ручку (втягнути засчок), щоб вийти з режиму запису карток користувачів.

В подальшому, при необхідності прописати додаткові картки користувачів, необхідно виконати вищеописаний порядок дій. Якщо лунає довгий звуковий сигнал – це означає, що картка вже записана.

В разі необхідності видалити запис про картку користувача необхідно знов прописати майстер-картку та знов прописати усі картки користувачів.

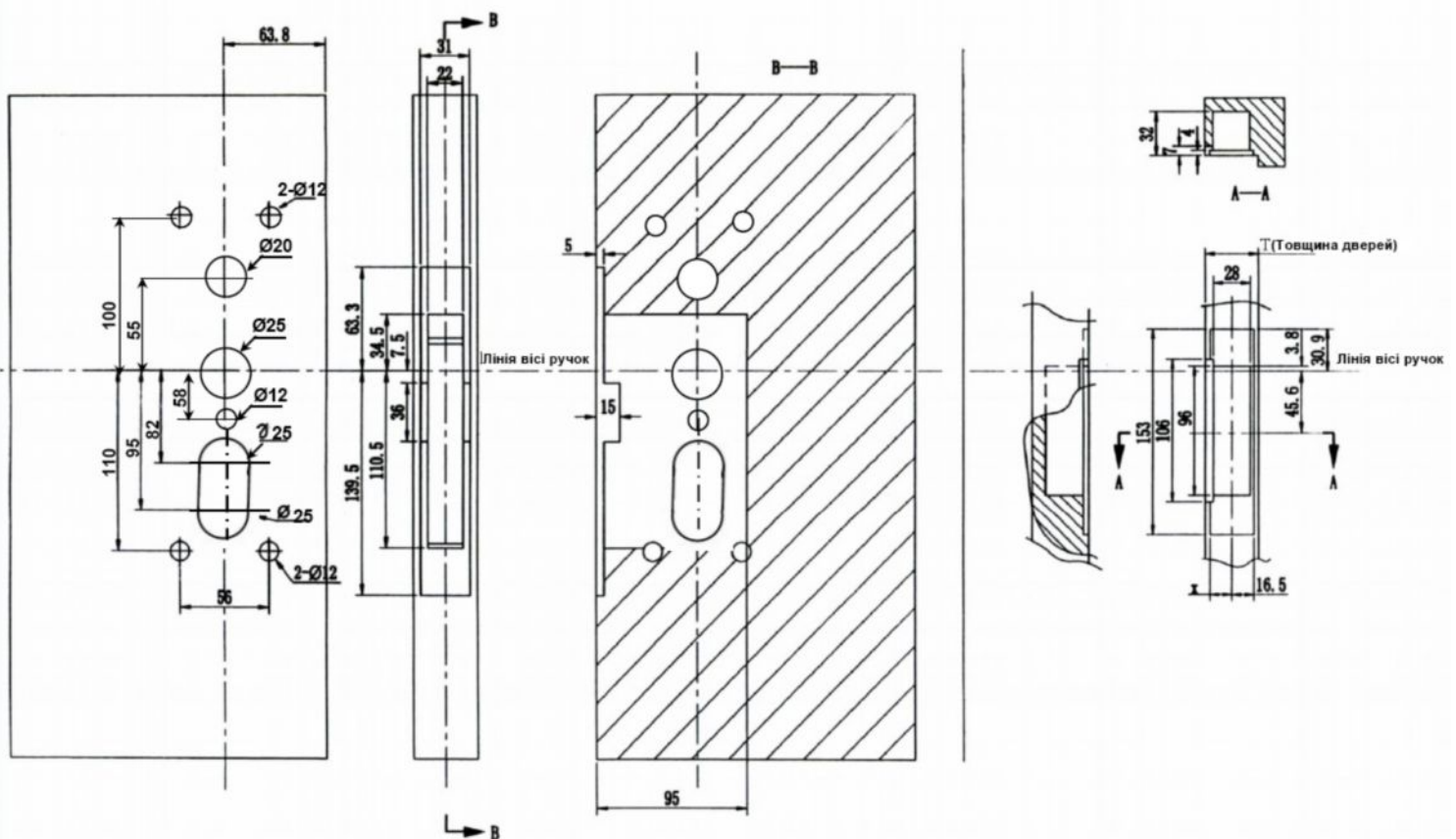


Схема отворів в дверях

Схема отворів в рамі