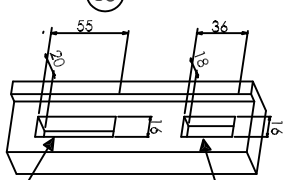
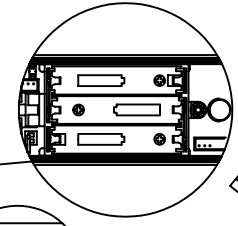
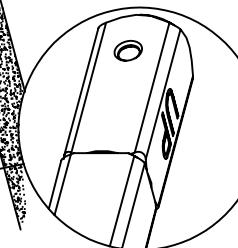
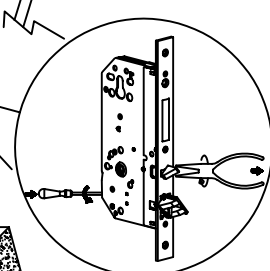
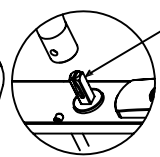
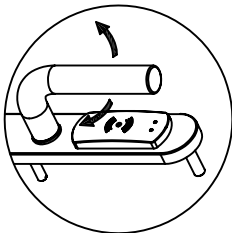


COMPROBAR LA MANO ANTES DE INSTALAR.
CHECK THE HAND BEFORE OF INSTALLING.
VERIFIER AVANT LA INSTALATION.

!PRECAUCION!
!CAUTION!
!MISE EN GARDE!

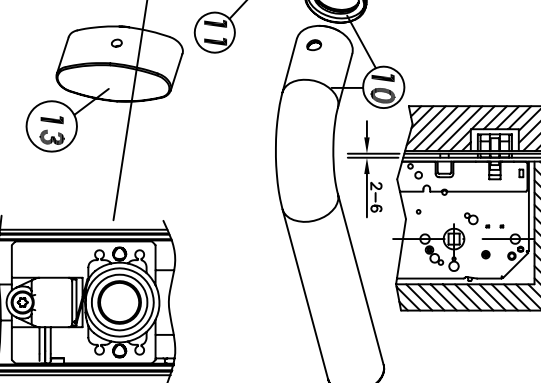
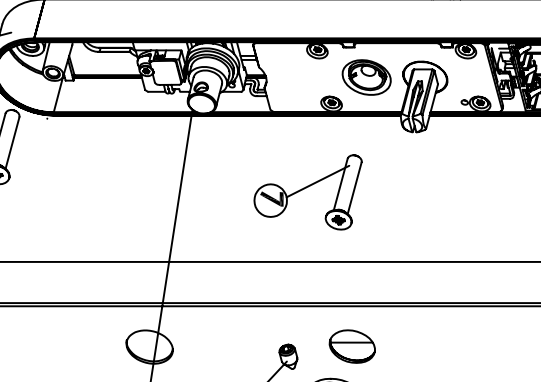
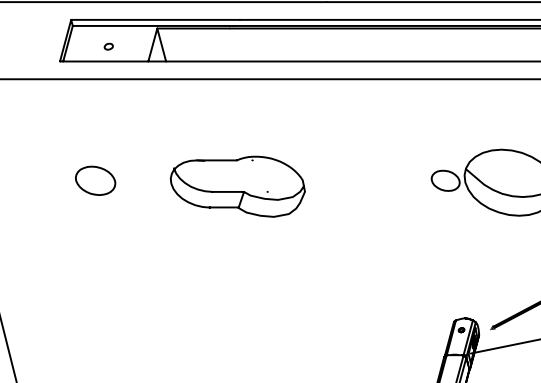
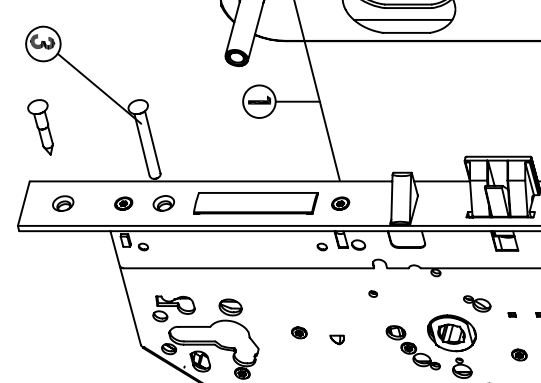
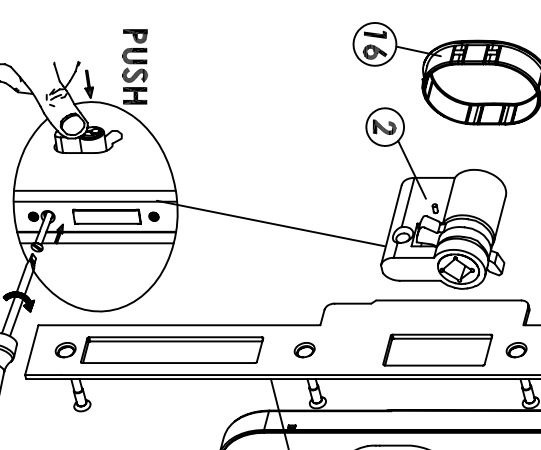
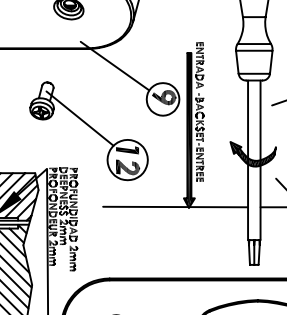
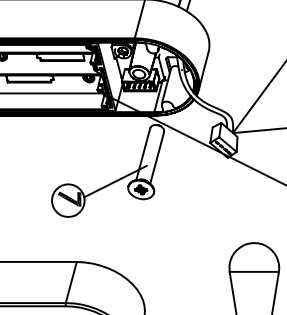
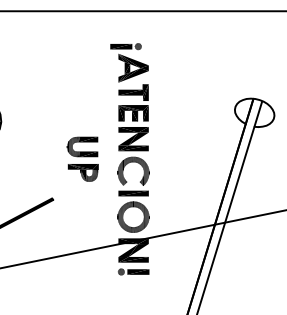
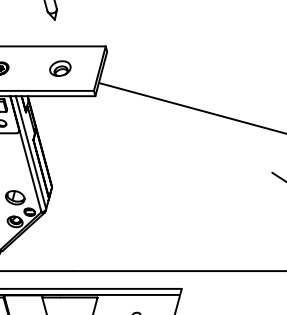
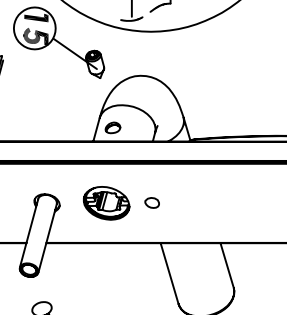
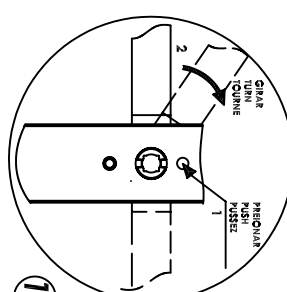
!ATTENCIÓN! ¡UP!
!ATTENTION! ¡UP!
!ATTENTION! ¡UP!

!PLANTILLA DEL MARCO
!TEMPLATE FOR CUTTING
!THE FRAME.
!GABRIET DU JAMBAGE



¡CÓDIGO DE
¡LA CUBIERTA!
¡LA CUBIERTA!
¡LA CUBIERTA!
¡LA CUBIERTA!
¡LA CUBIERTA!
¡LA CUBIERTA!
¡LA CUBIERTA!
¡LA CUBIERTA!
¡LA CUBIERTA!

CAMBIO DE MANO, PRESIONAR Y GIRAR.
CHANGE HAND, PUSH AND TURN.
PORTE GAUCHE O DROITE PUSERET, PUSSEZ EN TOURNÉ.



PUSH

!ATENCIÓN!
UP

ENTRADA JACKSIST ENTRÉE

PROFUNDIDAD 2mm
PROFUNDIDAD 2mm
PROFUNDIDAD 2mm

SPY SMARTAIR + 2UBOCE
ST SMARTAIR

ISO 9001/
ISO 14001
CERTIFIED SYSTEM



SEGUIR ORDEN NUMERICO 1, 2, 3.....16.
FOLLOW NUMERIC ORDER 1, 2, 3.....16.
SUIVRE L'ORDRE NUMERIQUE 1, 2, 3.....16.

2756912/1100608/T1

**SPY SMARTAIR
ST SMARTAIR
+ 2UBOCE**

27569/2/100608/T1

