



1. ПРИЗНАЧЕННЯ:

Додатковий замок підвищеної надійності Dead Bolt Hercular® з сертифікованим циліндром MUL-T-LOCK® Interactive+ CLIQ (Ізраїль) - призначений для встановлення в дерев'яні або металеві двері в якості додаткового замка.

2. ТЕХНІЧНІ ХАРАКТЕРИСТИКИ:

- BackSet, регулюється (B) – 60, 70 мм
- Вихід ригеля – 25,4 мм
- Ригель із загартованими кульками
- Сталеві гвинти кріплення 6 мм
- Варіанти: ключ-ключ, ключ-гумблер
- Товщина дверей:
 - ключ-гумблер: 40-50 мм
 - ключ-ключ: 50-60 мм
- Торцева планка: для металевих або дерев'яних дверей (вказати при замовленні)
- Обробка замка: нікель сатин, титан PVD, коричнева порошкова фарба, антична бронза

3. КОМПЛЕКТАЦІЯ:

№ з/п	Найменування	Кількість
1	Чашка зовнішня з циліндром	1
3	Гумблерна частина	1
4	Болт (ригель)	1
6	Ключі Interactive+ CLIQ	3
7	Кодова картка Interactive+	1
8	Зворотна планка	1
9	Комплект кріплення	1
10	Інструкція	1
11	Шаблон	1

4. УМОВИ ЕКСПЛУАТАЦІЇ:

- Користуйтеся тільки фірмовими ключами і дублікатами виготовленими у Локсмайстер - партнера.
- Використовуйте ключі тільки для відмикання замків. У жодному разі не застосовуйте ключі для відкривання пляшок тощо.
- Не допускайте забруднення ключів. Бруд, що потрапив всередину замкового механізму, негативно впливає на його роботу.
- Не намагайтеся відкрити циліндр невідповідним ключем. Не користуйтеся зігнутими ключами.
- Ніколи не вставляйте в циліндр замка сторонні предмети.
- Циліндр замка упродовж усього терміну експлуатації НЕ потребує змащування. Змащування циліндра маслом або іншими мастильними речовинами категорично заборонено. Це призводить до погіршення його роботи та швидкого виходу з ладу. У разі виникнення питань, щодо роботи замка, звертайтеся до Локсмайстер - партнера.
- Не використовуйте ключ замість ручки для відчинення та зачинення дверей.

5. ГАРАНТІЙНІ ЗАБОВ'ЯЗАННЯ:

- Гарантійний термін експлуатації 12 місяців з дня продажу, при умовах дотримання правил експлуатації.

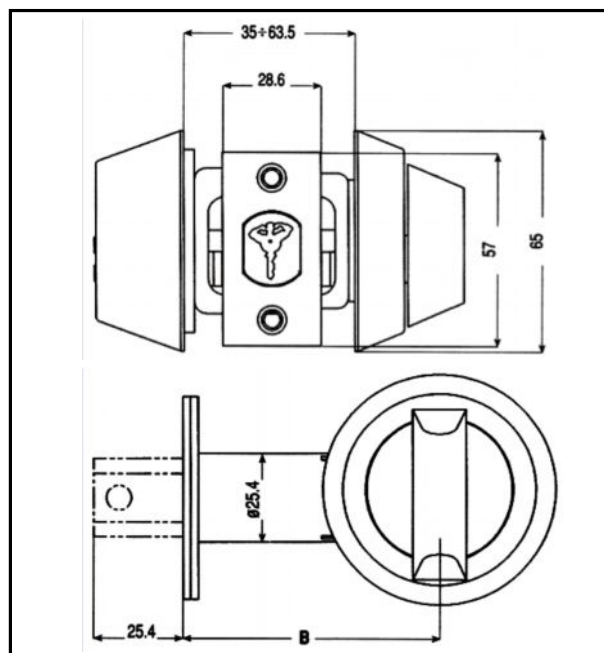
ГАРАНТІЯ НЕ НАДАЄТЬСЯ:

- Якщо несправності виникли внаслідок порушення покупцем умов експлуатації, транспортування, зберігання, аварійного відкриття або спроби зламу замка чи дверей, неправильного встановлення, потрапляння всередину сторонніх предметів, а також дії нездоланної сили (пожежі, природні катастрофи тощо).
- Якщо ремонт виробу, а також дублювання ключів, здійснювали не уповноважена організація або особа.
- У разі втрати картки або гарантійного талона.

Вимоги, які власник виробу може висунути продавцю або виробнику, визначаються Законом України «Про захист прав споживачів».

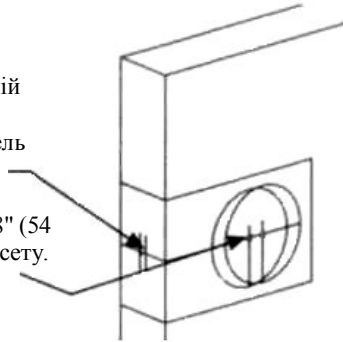
6. СЕРВІСНІ ЦЕНТРИ:

У разі виникнення будь-яких питань рекомендуємо звертатись у Авторизований сервіс-центр з продукції MUL-T-LOCK® у Вашому місті (див. адресу на www.spv.ua).



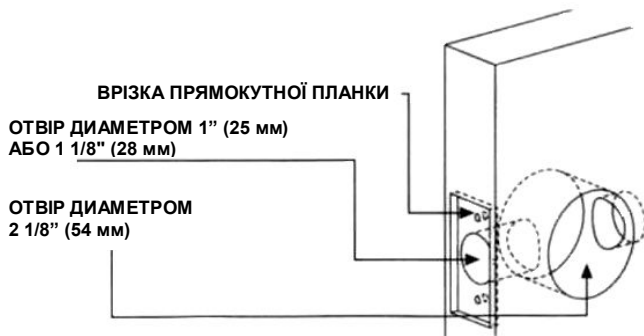
1. Розмітка дверей

- Встановити шаблон на необхідній висоті.
- Відмітити центр отвору під ригель відповідно товщини дверей.
- Відмітити центр для отвору 2 1/8" (54 мм.) відповідно до обраного бексету.



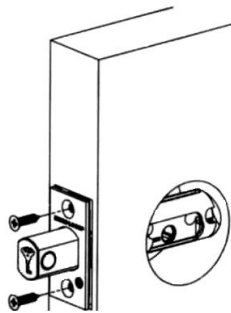
2. Свердлування отворів

- Просвердлити отвір діаметром 2 1/8" (54 мм.) наскрізь дверей.
- Просвердлити отвір діаметром 1" (25 мм.) (для прямокутної торцевої планки) або 1 1/8" (28 мм.) (для круглої планки) глибиною 3 3/4" (95 мм.).
- Зробити врізку під прямокутну планку, якщо необхідно.



3. Монтаж ригеля (Стандартний)

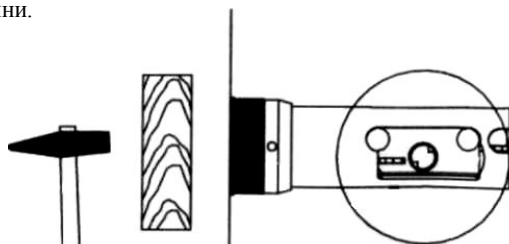
- Встановити ригель, як показано
- Зафіксувати гвинтами



4. Монтаж ригеля (для металевих дверей)

- Встановити ригель, як показано на малюнку.
- Обережно забити ригель на місце (врівень з дверима).

Примітка: Не бити молотком по ригелю. Використати як прокладку шматок деревини.



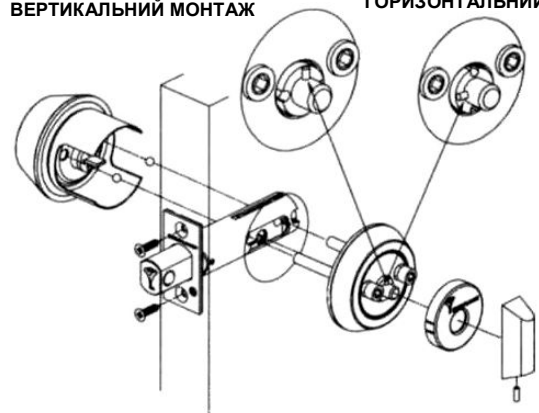
5. Монтаж корпусу (Ключ-Тумблер)

- Перевести замок в положення «зачинено»
- Зняти тумблер та декоративну накладку з боку тумблера для отримання доступу до монтажних отворів

- Вставити сталеві кульки в монтажні отвори зовнішнього циліндру.
- Вставити зовнішній циліндр до дверей. Впевнитись, що поводок циліндру увійшов до болта та входить до отвору не більше, ніж на половину глибини отвору.
- Якщо поводок надмірно довгий – обрізати поводок на відповідну довжину.
- Після встановлення зовнішнього циліндру є можливість вибрати положення тумблеру: Вертикальна або Горизонтальна.
- Встановити поводок тумблера до обраного положення, встановити внутрішню частину замка до дверей (впевнитись, що підпружинений поводок тумблера увійшов до ригелю).
- Виконати монтаж з використанням монтажних гвинтів та затягнути їх.
- Перевірити функціонування замка. Якщо замок "затирає" при функціонуванні – розібрати замок, перевірити довжину повідків та підігнати її для забезпечення плавної роботи.
- Встановити декоративні накладки.
- Встановити тумблер.

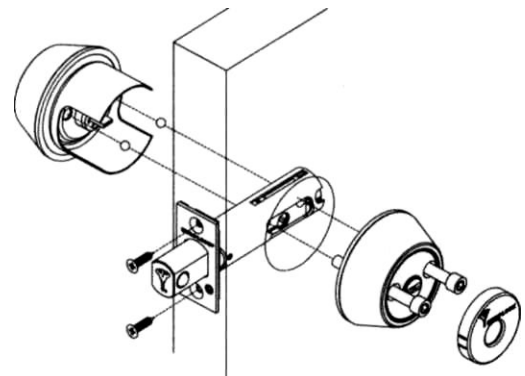
ВЕРТИКАЛЬНИЙ МОНТАЖ

ГОРИЗОНТАЛЬНИЙ МОНТАЖ



6. Монтаж корпусу (Ключ-ключ)

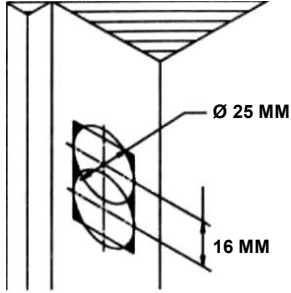
- Перевести замок в положення "зачинено".
- Зняти декоративну накладку внутрішнього циліндру для доступу до монтажних отворів.
- Вставити сталеві кульки в монтажні отвори зовнішнього циліндру.
- Вставити зовнішній циліндр до дверей. Впевнитись, що поводок циліндру увійшов до болта та входить до отвору не більше, ніж на половину глибини отвору.
- Якщо поводок надмірно довгий – обрізати поводок на відповідну довжину.
- Аналогічно перевірити довжину повідка внутрішнього циліндру.
- Виконати монтаж з використанням монтажних гвинтів та затягнути їх. Перевірити функціонування замка. Якщо замок "затирає" при функціонуванні – розібрати замок, перевірити довжину повідків та підігнати її для забезпечення плавної роботи. Встановити декоративні накладки.



Примітка: Для монтажу на двері менш 38 мм завтовшки, необхідно використовувати спеціальні зовнішню та внутрішню чашки.

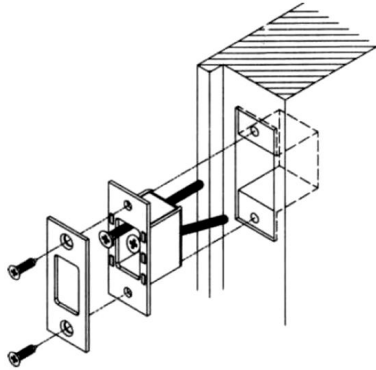
7. Підготовка рами

- Якщо рама не підготовлена для встановлення зворотної планки – наступні рекомендації збережуть Ваш час.
- Відмітити положення центру ригеля на рамі.
- Просвердліть два отвори діаметром 25мм з центрами отворів, розташованими на 8 мм вище та 8 мм нижче від центру ригеля.
- За допомогою стамески видалити залишки матеріалу рами (темні зони на кресленні) для створення відповідного отвору під зворотну планку.



8. Встановлення зворотної планки

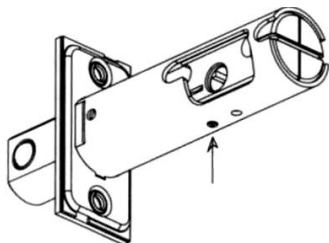
- Розташувати зворотну планку на рамі.
- Просвердлити два отвори діаметром 3 мм для довгих гвинтів кріплення зворотної планки.
- Отвори для довгих гвинтів повинні бути просвердлені під кутом у напрямі до зовнішнього боку дверей для забезпечення більшої безпеки.
- Встановити зворотну планку з використанням коротких гвинтів через верхній та нижній отвори.
- Встановити довгі гвинти.
- Видалити короткі гвинти.
- Встановити лицеву планку та затягнути гвинти.



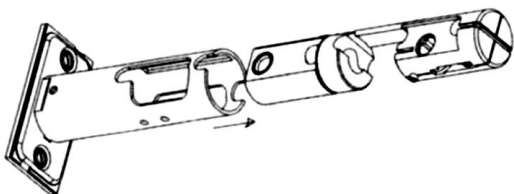
HERCULAR

Інструкція по зміні бексету з 60 мм на 70 мм

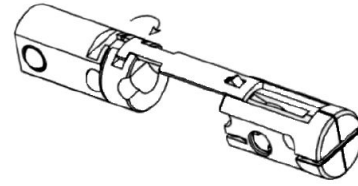
1. Перевести ригель в положення "зачинено". Натиснути штифт, який утримує механізм в корпусі



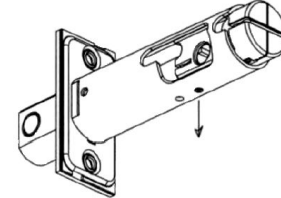
2. Обережно витягнути механізм через отвір у корпусі



3. Переставити тягу до іншого отвору



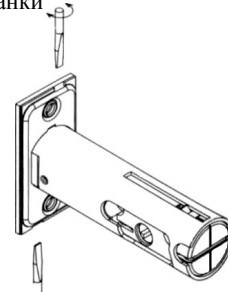
4. Обережно вставити механізм до корпусу до його фіксації штифтом у іншому отворі корпусу



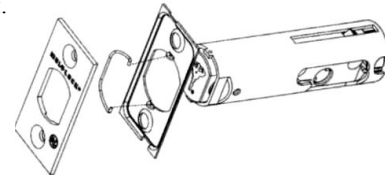
HERCULAR

Інструкція по заміні торцевої планки

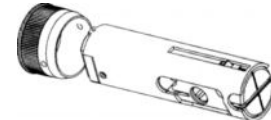
1. З використанням викрутки відокремити зовнішню частину прямокутної торцевої планки



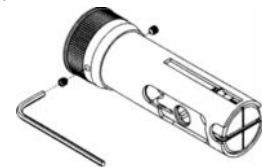
2. Зняти торцеву планку. Зняти пружину фіксації тильної частини торцевої планки.



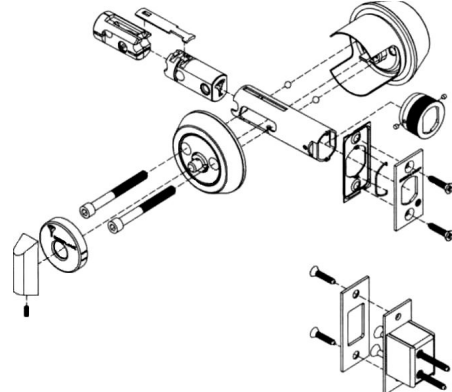
3. Встановити круглу планку на місце та сумістити отвори планки з отворами корпусу ригелю.



4. Зафіксувати планку двома гвинтами



Примітка: Запобігайте надмірному затягуванню гвинтів – їх призначення – тільки утримання планки, а не її жорстка фіксація.



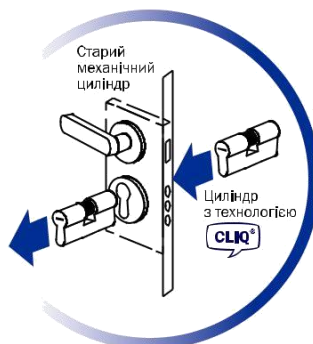
ПАМ'ЯТКА КОРИСТУВАЧА

*Повну інструкцію користувача можна переглянути на сайті імпортера www.spv.ua



ПЕРЕВАГИ ЦИЛІНДРІВ З ТЕХНОЛОГІЄЮ CLIQ[®]

- Доступ за розкладом.
- Автоматична фіксація подій в журналі.
- Не потребує спеціальної підготовки дверей, рам та прокладання дротів.



СВІТЛОВА ІНДИКАЦІЯ КЛЮЧА CLIQ[®]

Щоб активувати замок або циліндр, потрібно вставити ключ. Світлова індикація сигналізує про активацію або заборону доступу.

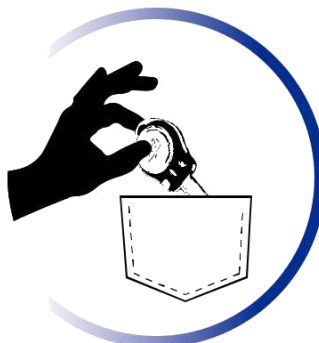
	2 короткі зелені світлові сигнали Не намагайтеся повернути ключ раніше, ніж згасне індикатор!	Ключ авторизовано
	червоний-зелений-червоний-зелений світлові сигнали	Доступ не за розкладом
	1 довгий червоний світловий сигнал	Ключ не авторизовано
	4 короткі червоні світлові сигнали	Батарея розряджена

ВТРАТИЛИ КЛЮЧ?

Втратили ключ або у Вас його вкрали – відразу звертайтеся до найближчого Авторизованого сервіс-центру. Циліндри з технологією CLIQ[®] дозволяють видаляти втрачені ключі з пам'яті замка.



key-centers.spv.ua



ПОШКОДИЛИ КЛЮЧ?

ЗАБОРОНЕНО використовувати пошкоджений ключ. Це може призвести до виходу з ладу електронної частини замка або циліндру. Якщо Ви пошкодили свій ключ, звертайтеся до найближчого Авторизованого сервіс-центру.



key-centers.spv.ua

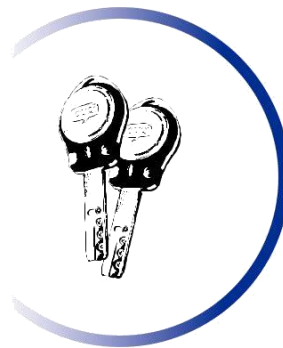


ОТРИМАННЯ ЗВІТУ ТА ЗМІНИ ДОСТУПІВ КЛЮЧІВ

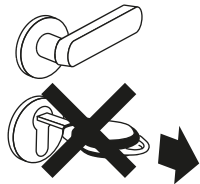
Якщо Вам потрібно отримати звіт чи змінити доступи на ключах з функцією CLIQ[®] або встановити графік доступу, звертайтеся до найближчого Авторизованого сервіс-центру з паспортом продукту CLIQ.



key-centers.spv.ua



ПРАВИЛА КОРИСТУВАННЯ



Не тягніть за ключ,
відчиняючи двері.



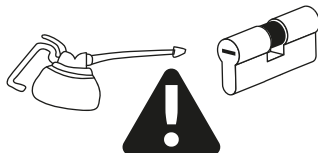
Не намагайтеся самостійно
замінити елемент живлення.
Звертайтеся до Авторизованих
сервісних центрів CLIQ®.



Уникайте падіння ключа.



Уникайте потрапляння
бруду та води на поверхню ключа.



Категорично забороняється
самостійно змащувати
або ремонтувати циліндри.
Це небезпечно для електроніки.



Для забезпечення коректної
роботи, циліндр підлягає сервіс-
ному обслуговуванню кожні 6
місяців. Будь-ласка, зверніться
до найближчого Авторизованого
сервісного центру.

ГАРАНТІЙНІ ЗОБОВ'ЯЗАННЯ

На продукцію з технологією CLIQ® надається гарантія 12 місяців з дати продажу. Несправні деталі в гарантійний період безкоштовно ремонтуються або замінюються на нові. Вирішення питань щодо доцільності їх заміни або ремонту залишається за Авторизованим сервіс-центром.

Подовжений термін гарантії становить 24 місяці за умови монтажу спеціалістом Локсмайстер-центру з обслуговування системи CLIQ®. Обов'язково раз на півроку проводити обслуговування замків та циліндрів CLIQ®.

Гарантія не розповсюджується на елементи живлення ключа.

ГАРАНТІЯ НЕ НАДАЄТЬСЯ

Якщо несправності виникли внаслідок порушення покупцем умов експлуатації, транспортування, зберігання, аварійного відкриття або спроби зламу замка, попадання всередину сторонніх предметів, а також дії нездоланної сили (пожежі, природної катастрофи тощо).

Гарантія не поширюється на випадки, коли ремонт виробу здійснювався не уповноваженою особою або організацією.

Гарантія не надається у випадку втрати Паспорту циліндру або пошкодження пломби.

Вимоги, які власник виробу може висунути продавцю або виробнику, визначаються Законом України «Про захист прав споживачів».

У разі виникнення будь-яких
питань – звертайтеся до
найближчого Авторизованого
сервісного центру Вашого міста.



SPV Company Ltd.
ТЕХНОЛОГІЇ БЕЗПЕКИ ТА ДЕКОРУ

КИЇВСТАР 096 0
VOIPPHONE 095 0
LIFECELL 093 0
UKRTELECOM 044 4

000 148

Генеральний імпортер в Україні – «СПВ Компані Лтд.»

www.spv.ua