



YLI ELECTRONIC

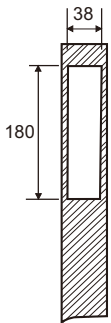
Врізний магнітний замок



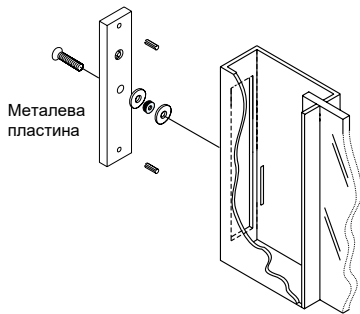
Характеристики

Модель	Розмір (мм)	Живлення	Сроживання	Сила утримання	Двері
YM-180M	190Lx32Wx22.5H	12/24VDC	12V/300mA 24V/150mA	180kg(350Lbs)	Одинарна
YM-180M-S	190Lx32Wx22.5H	12/24VDC	12V/300mA 24V/150mA	180kg(350Lbs)	Одинарна
YM-280M	232Lx42Wx24.5H	12/24VDC	12V/500mA 24V/250mA	280kg(600Lbs)	Одинарна
YM-280M-S	232Lx42Wx24.5H	12/24VDC	12V/500mA 24V/250mA	280kg(600Lbs)	Одинарна
YM-500M	254Lx65.8Wx39H	12/24VDC	12V/420mA 24V/210mA	500kg(1200Lbs)	Одинарна
YM-500M-S	254Lx65.8Wx39H	12/24VDC	12V/420mA 24V/210mA	500kg(1200Lbs)	Одинарна

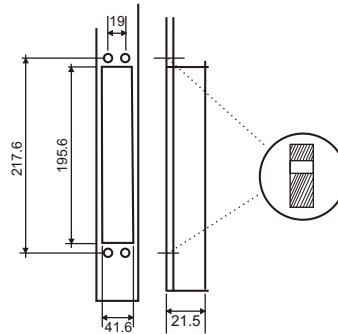
Встановлення



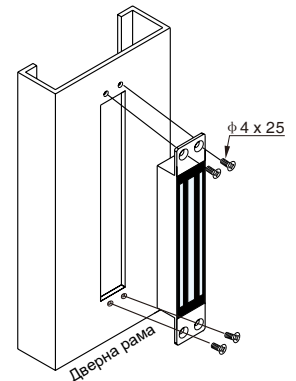
(1) Просвердлите отвір



(2) Закрутіть гвинти



(3) Просвердлите отвір



(4) Зафіксуйте гвинтами



Примітка:

Перед встановленням магнітного замка, будь ласка, ознайомтеся зі специфікацією.

A. Будьте обережні, механічні пошкодження знижують ефективність роботи.

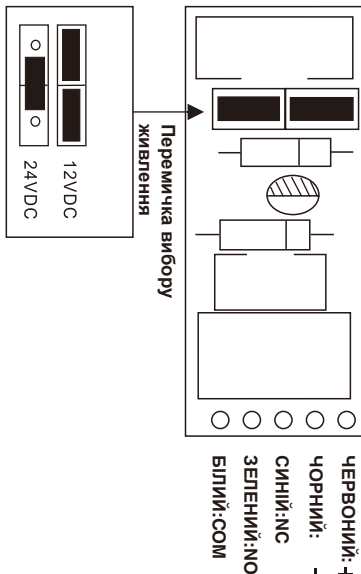
B. Магніт встановлюється безпосередньо на двері, планка у відповідь може встановлюватися при допомозі спеціальних кутків. Не затягуйте зворотню планку (має бути люфт)

C. Користуючись шаблоном, позначте отвори при зачинених дверях.

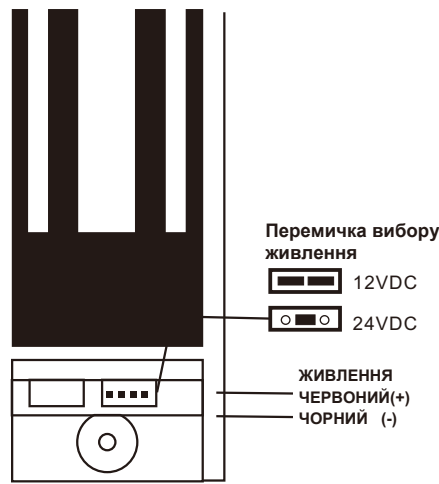
D. Надійно кріпіть обладнання.

E. Датчик стану дверей 0.5A/30VDC. Не перевантажуйте його.

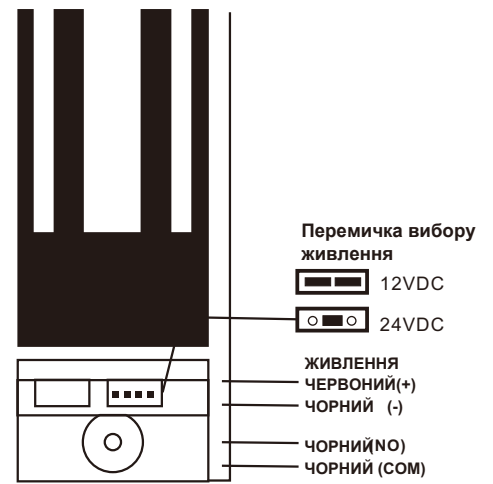
Схема розташування елементів



YM-180M-S

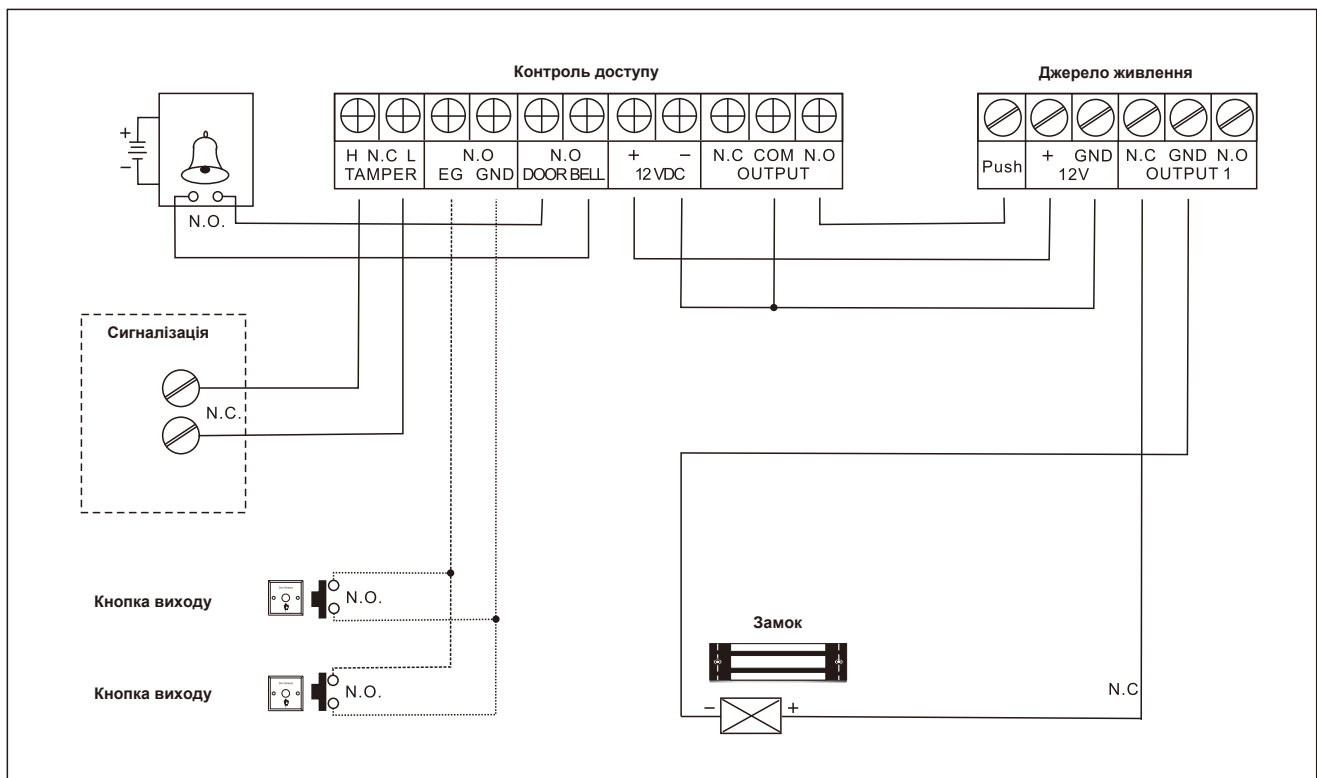


YM-180M, YM-280M, YM-500M



YM-280M-S, YM-500M-S

Wire Connection



⚠ Примітка:

- Будь, ласка не затягуйте болт у планку, вона повинна коригувати своє положення за допомогою вставки.
- Будь ласка, перевірте правильність положення перемичок 12VDC або 24VDC.