



Мал.1. Фото.

#### 1. ПРИЗНАЧЕННЯ:

Основний замок 3-спрямованого замикання MUL-T-LOCK® SEM1 (Італія) – під циліндр Euro DIN. Призначений для встановлення в металеві вхідні двері в якості основного замка. Унікальний патентований шестеренчастий механізм приводу ригелів, який робить роботу замка майже безшумною.

#### 2. ТЕХНІЧНІ ХАРАКТЕРИСТИКИ:

- Міжцентрова відстань – 85 мм.
- Back Set – 65 мм.
- 4 сталеві ригелі Ø 18 мм., вихід 30 мм.
- Реверсивна заскочка з нержавіючої сталі.
- Вихід вертикальних тяг – 20 мм.
- Сторонність – універсальний (правий/лівий)
- Торцева планка: обробка – хром.
- Опція: L.O.G. – система блокування механізму замка у випадку вандалного зламу протектора циліндру (CTM1 L.O.G.)

#### 3. КОМПЛЕКТАЦІЯ:

№ з/п	Найменування	Кількість
1	Замок MUL-T-LOCK® SEM1/CTM1 L.O.G.	1
2	Інструкція	1

#### 4. УМОВИ ЕКСПЛУАТАЦІЇ:

- Врізання замка виконується відповідно до конструктивних розмірів (мал.2).
- Після розмітки та підготовки отвору під замок треба прибрати залишки стружки, вони можуть потрапити в механізм та завдати шкоди.
- Зачиняйте двері лише при закритому механізмі замка.

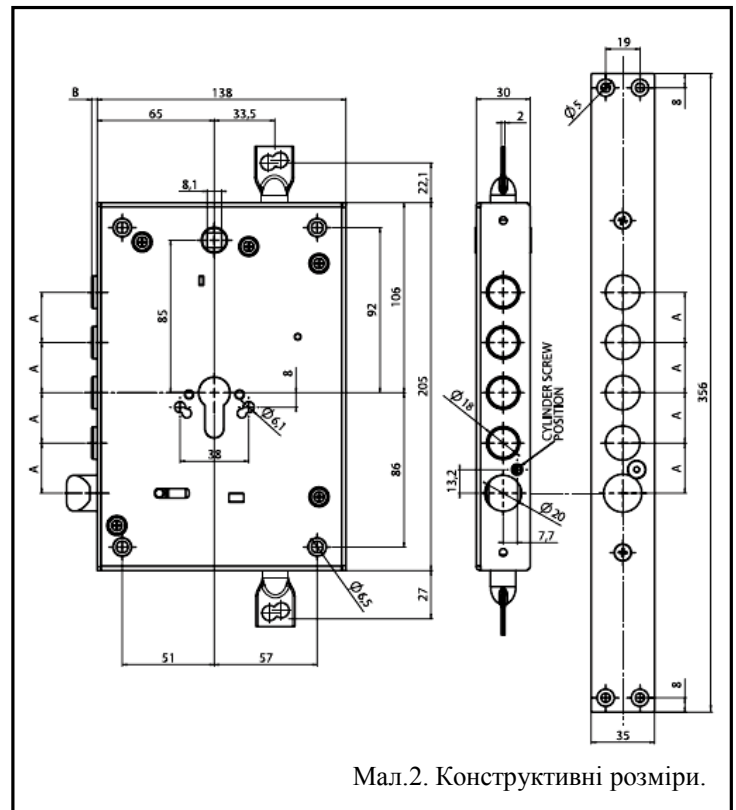
#### 5. ГАРАНТІЙНІ ЗАБОВ'ЯЗАННЯ:

- Гарантійний термін експлуатації 12 місяців з дня продажу, при дотриманні умов експлуатації.

#### 6. ГАРАНТІЯ НЕ НАДАЄТЬСЯ:

- Якщо несправності виникли внаслідок порушення покупцем умов експлуатації, транспортування, зберігання, аварійного відкриття або спроби зламу замка чи дверей, неправильного встановлення, потрапляння всередину сторонніх предметів, а також дії нездоланної сили (пожежі, природні катастрофи тощо).
- Якщо ремонт виробу здійснювали не уповноважена організація або особа.
- У разі втрати гарантійного талона.

**Вимоги, які власник виробу може висунути продавцю або виробнику, визначаються Законом України «Про захист прав споживачів».**



Мал.2. Конструктивні розміри.

#### 7. СЕРВІСНІ ЦЕНТРИ:

У разі виникнення будь-яких питань рекомендуємо звертатись у Авторизований сервіс-центр з продукції MUL-T- LOCK® у Вашому місті (див. адресу на [www.spv.ua](http://www.spv.ua)).

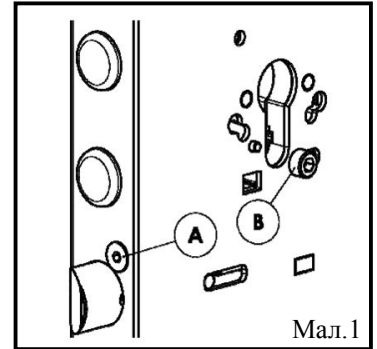
### МОНТАЖ ЦИЛІНДРУ

Цей замок дозволяє монтаж циліндру двома різними способами (див. малюнок 1) : за допомогою фронтального гвинта (А) або за допомогою гвинта (В), зі сторони монтажу циліндру.

#### ВАЖЛИВО:

Ці два методи не можна використовувати одночасно.

Виберіть потрібний спосіб відповідно до Ваших потреб і дотримуйтесь наступних інструкцій з великою обережністю.



### МОНТАЖ З ФРОНТАЛЬНИМ ГВИНТОМ (А)

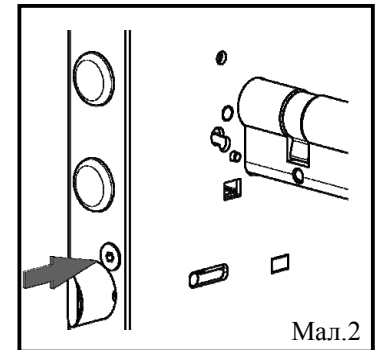
**ВАЖЛИВО:** Викрутіть гвинт (В).

Вставте циліндр в отвір та м'яко на нього тисніть доки він не зупиниться. Продовжуйте трохи натискати.

Викрутіть гвинт (А), зберігаючи при цьому на нього тиск (як показано стрілкою на малюнку 2) до усунення зупинки циліндра і встановлення може бути продовжено. Припиніть тиснути на гвинт. Коли циліндр досягне правильного положення він автоматично буде під'єднаний до механізму.

Затягніть міцно гвинт (А).

Для видалення циліндру: викрутіть гвинт (А) і утримуйте його, поки циліндр не звільниться та буде витягнутий.



### МОНТАЖ ЗІ СТОРОНИ ЦИЛІНДРУ ГВИНТОМ (В)

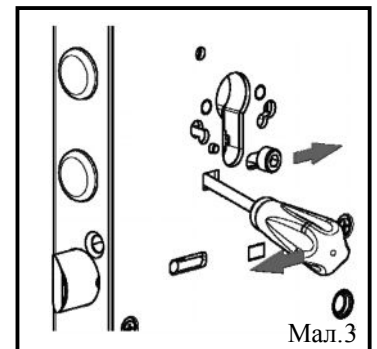
**ВАЖЛИВО:** Зніміть торцеву планку та видаліть гвинт (А).

Гвинт (В) повинний бути розташований із внутрішньої сторони. Цей замок є реверсивним, тому при необхідності перемістіть гвинт (В) на протилежну сторону.

Доки гвинт (В) не затягнутий, використовуйте плоску викрутку як важіль для того, щоб відвести механізм назад (як показано на малюнку 3) поки гвинт переміститься в площині за стрілкою, і утримуйте його в такому положенні.

Вставте циліндр в отвір, а потім відпустіть важіль, як тільки циліндр досяг правильного положення він автоматично буде під'єднаний до механізму. Потім міцно затягніть гвинт (В).

Для видалення циліндру: викрутіть гвинт (В), використовуйте плоску викрутку як важіль для того, щоб відвести механізм назад, циліндр можна витягнути.



#### ПОПЕРЕДЖЕННЯ!

Цей замок оснащений новим пристроєм безпеки **L.O.G.** (Lock Out Guardian).

**L.O.G.** спрацьовує як тільки відбувається спроба видалення захисного протектора циліндра, блокуючи ригелі замку в зачиненому стані. Активується тільки тоді, коли в отвори замку вставлені гвинти протектора, та коли протектор на місці (Запатентовано). Тому, перш ніж вставляти гвинти протектора, замком можна керувати без яких-небудь особливих заходів обережності. Більш того, циліндр може бути замінений у будь-який час без будь-якого ризику блокування.

**L.O.G.** спрацьовує тільки тоді, коли ригелі замку закриті повністю, на три оберти.

**ВАЖЛИВО:** Вставте гвинти протектору в отвори тільки тоді, коли замок відкритий повністю.

Якщо гвинти захисного протектора циліндру вже на місці, переконайтеся, що замок працює та затягніть їх міцно, щоб повністю натиснути на кнопку керування (див. малюнок). Кнопка керування на протилежній стороні замку повинна залишатися вільною.

У разі помилкового спрацювання системи блокування **L.O.G.** можна тільки з внутрішньої сторони звести систему повторного блокування наступним чином:

1. Видалити гвинти протектору циліндра.
2. Через отвір повторного блокування (див. малюнок), за допомогою шестигранного ключа на 3 мм повністю поверніть механізм за стрілкою, як показано на малюнку.

