

Пристрій енергозбереження Інструкція

TESA

ASSA ABLOY


INHOVA
INTELLIGENT HOTEL ACCESS



Уважно прочитайте інструкцію до встановлення та користування пристроєм енергозбереження та збережіть її для подальшого використання

ЗАГАЛЬНІ ПОПЕРЕДЖЕННЯ ТА ВКАЗІВКИ:



Для забезпечення коректного функціонування продукту необхідно виконувати наступні правила безпеки

1. Встановлення та використання продукту повинні здійснюватись відповідно до умов експлуатації, що наведені нижче.
2. Встановлення та належне використання виробу є відповідальністю клієнта.
3. По отриманню виробу, перевірити упаковку та наявних аксесуарів на предмет пошкоджень. Також перевірити, що поставка є повною (аксесуари, документи та інш.).
4. Якщо упаковку пошкоджено під час транспортування або є підозра про пошкодження продукту, не встановлюйте виріб. В цьому випадку будь ласка, контакуйте з нами.
5. Встановлення та налаштування нашої продукції повинні виконуватись авторизованим персоналом. Електричні з'єднання повинні здійснюватись кваліфікованим фахівцем.
6. Не намагайтесь відремонтувати будь які частини у разі відмови виробу або його пошкодження. В цьому випадку дуже важливо проінформувати нас.
7. Не приймаються будь які скарги у пошкоджень по причині неправильного використання.
8. Впевнитись, що передня кришка закрита та зафіксована гвинтом до початку використання обладнання.
9. Продукт не призначений для використання ззовні приміщень, тільки всередині.
10. Не знімати кришку з пристрою, це може призвести до ураження електричним струмом.



Не виставляйте цей пристрій на дощ, підвищену вологість, підвищену температуру, пил або будь які бризки або краплі води.

Гарантія буде припинена а разі, якщо система використовується невірно або якщо пристрій був відкритий, модифікований або ремонтувався самостійно. Дистриб'ютор не несе жодної відповідальності за невірне використання або використання пристрою з метою, відмінною від прямого призначення. Дистриб'ютор не несе відповідальності за будь які пошкодження, які виникли з-за недбалого використання.

ЗМІСТ

1. Вступ

- 1.1 Загальні дані
- 1.2 Комплект поставки

2. Встановлення

- 2.1 Інформація з безпеки при встановленні.
- 2.2 Електричні характеристики.
- 2.3 Процес встановлення.
 - 2.3.1 Механічне встановлення.
 - 2.3.2 Електричні з'єднання.
 - 2.3.3 Перевірка вірного встановлення

3. Програмування

- 3.1 Система "OFF LINE"
 - 3.1.1 Програмування режиму Базовий
 - 3.1.1.1 Опис
 - 3.1.1.2 Ініціалізація
 - 3.1.2 Програмування режиму Residence
 - 3.1.2.1 Опис
 - 3.1.2.2 Програмування
 - 3.1.2.2.1 Система на безконтактних картах
 - 3.1.2.2.2 Система на магнітних картах
- 3.2 Спеціальні карти
- 3.3 Світлова індикація.
- 3.4 Можливі несправності

4. Обслуговування та чистка

5. Захист навколишнього середовища

.

1. Вступ

1.1 Загальні дані

"Розумний" пристрій енергозбереження – це електронний пристрій, який дозволяє нам контролювати та керувати електромережу в галузі гостинність. Він дозволяє увімкнути електрику у номері після зчитування карти та визначення, що вона має право увімкнути електромережу та залишається активованим доки карта знаходиться у пристрої.

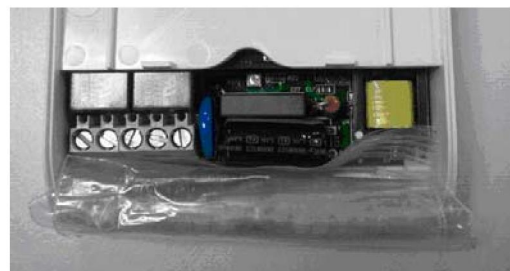
Залежно від моделі пристрій може відрізняти карти різних користувачів та дозволяє контролювати електроприладу у номері.

Живлення пристрою від промислової електромережі відповідно до схеми електричних з'єднань.

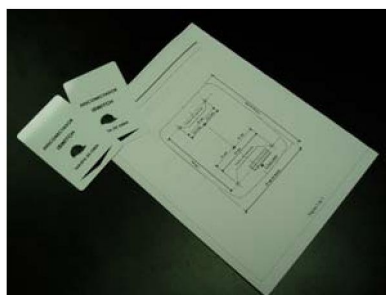
1.2 Комплект поставки

Всередині кожного пристрою вкладено наступні аксесуари:

- 4 гвинта кріплення пристрою до стіни.
- 4 пластикових дюбеля
- 1 спеціальний гвинт фіксації кришки.



Всередині кожного пристрою на магнітних картах міститься 2 інсталяційних карти.



2. Встановлення

2.1 Інформація з безпеки при встановленні

Ці вказівки повинні бути уважно вивчені до встановлення та ініціалізації їв енергозбереження.



В інструкції надано схему електричних з'єднань. Будь які помилки з'єднання є відповідальністю інсталлятора та будь яка гарантія скасовується у разі помилки. У разі будь яких сумнівів звертайтеся до Вашого дистриб'ютора.

1. До початку монтажу уважно прочитати інструкцію для запобігання помилок.
2. Встановлення та налаштування нашої продукції повинні виконуватись авторизованим персоналом. Електричні з'єднання повинні здійснюватись кваліфікованим фахівцем.
3. Використайте пристрій тільки з напругою, яка вказана на етикетці. Якщо Ви не впевнені про напругу у мережі – звертайтеся до Вашої енергопостачальної компанії.
4. Вимкнути живлення перед будь-яким обслуговуванням або модифікації електромережі об'єкту.
5. Юдзь яке невірне з'єднання може призвести до враження електричним струмом та/або не відновлювальним пошкодженням виробу.
6. Електричні з'єднання повинні виконуватись відповідно до місцевих стандартів ТПовинний бути передбачений запобіжний пристрій для відмикання електрики у випадку перенавантаження мережі у випадку відмови пристрою.
7. Після закінчення монтажу, необхідно встановити кришку та зафіксувати її спеціальним гвинтом для запобігання враження користувачів електричним струмом.

2.2 Електричні характеристики

Загальна назва:	Розумний пристрій енергозбереження
Напруга живлення:	110 - 230 В змінного струму.
Споживання:	У режимі спокою 30 мА, Максимальне 50 мА (при 230 В).
Частота мережі	50 – 60 Гц.
Вихідні реле:	2 реле. - Реле 1 – комутація фази, Реле 2 – з вільними контактами - Максимальний струм комутації : 12 А, 230 В~, cos φ = 1 8 А, 230 В~, cos φ = 0,6 I Лампи розжарювання: максимальне навантаження 10 А Галогенові лампи: максимальне навантаження 10 А.
Розміри:	100,5 мм (висота) , 79,5 мм (ширина). 31,5 мм (глибина) .
Вага:	110 г
Матеріал:	вогнетривкий полімерний ABS (відповідно нормі UL94V-0)
Індикація:	Триколіорова світлодіодна (жовта, червона, зелена)
Температура середовища:	0° - 50°С

2.3 Встановлення

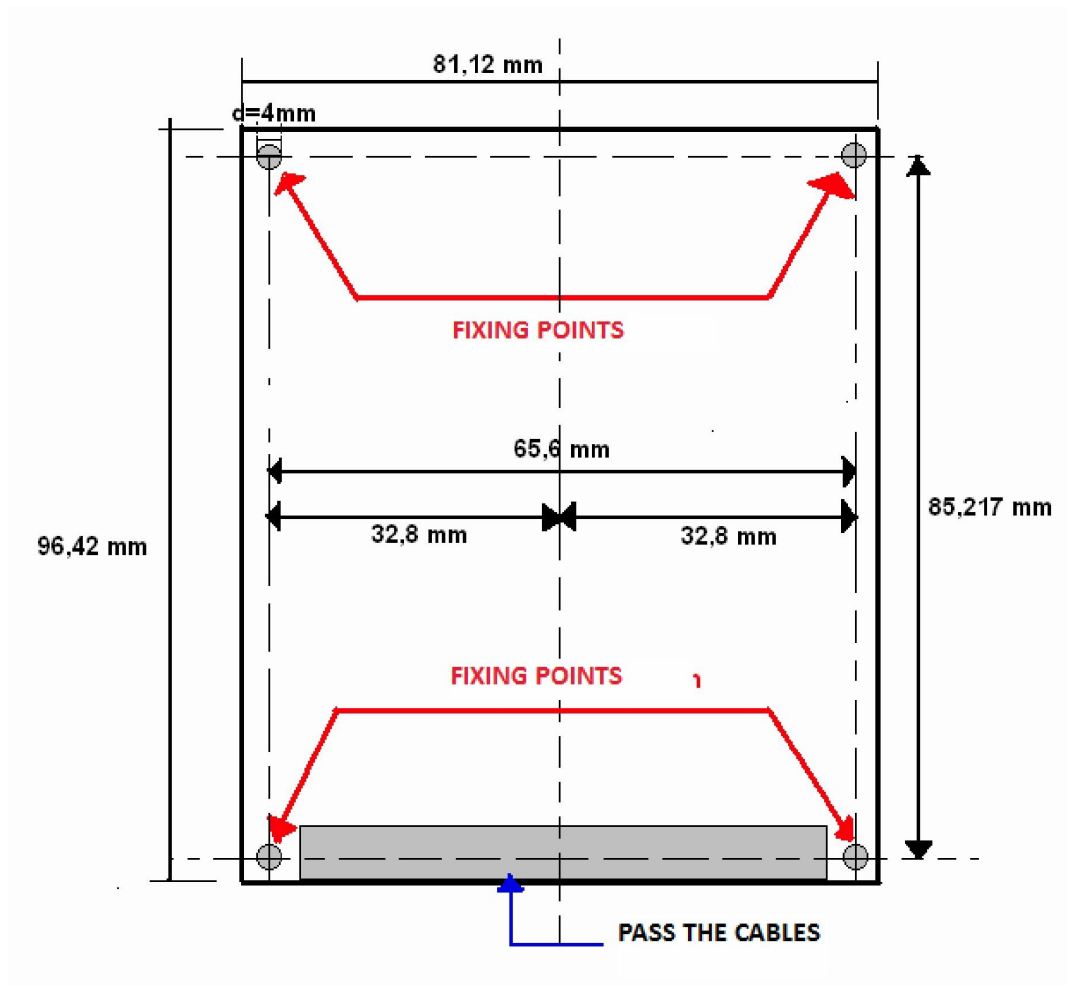
Забезпечити, що кабелі, які використовуються при електричних з'єднаннях були знеструмлені під час монтажу.

Дуже важливо, щоб по закінченню монтажу та електричних з'єднань було встановлено та зафіксовано спеціальним гвинтом кришку пристрою.

2.3.1 Механічне встановлення.

Для встановлення пристрою на стіну, потрібно прийняти до уваги наступні аспекти

- Кожний пристрій комплектується відповідним кріпленням (шурупи та дюбелі) для правильного його встановлення на стіну.
- На стіні повинні бути зроблені відповідні отвори, до яких вставлено дюбелі відповідно до розмірів, вказаних на кресленні.
- Врахуйте положення пристрою на стіні для того, щоб вихід кабелю співпав з отвором для нього у пристрої.
- Для приєднання кабелю до пристрою необхідно зняти декоративну кришку.

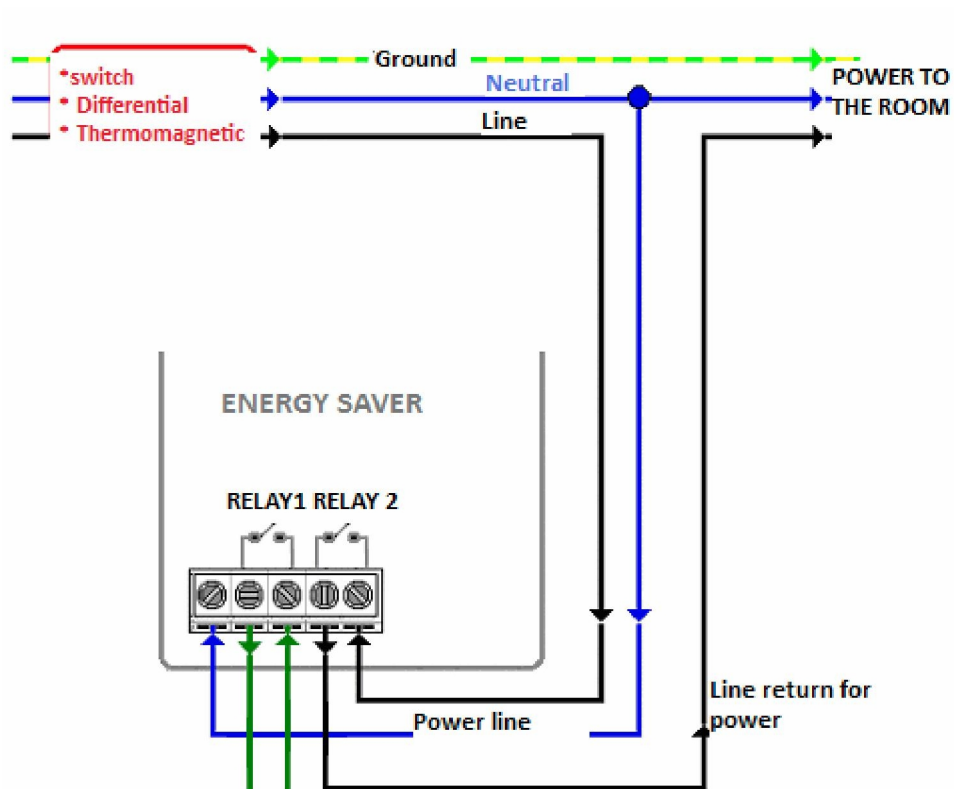


* Креслення не в масштабі.

2.3.2 Електричні з'єднання

Після механічного монтажу та пропускання кабелю через відповідний отвір пристрою, здійснюється електричне підключення відповідно до наступної схеми з'єднань.

Електричні з'єднання повинні виконуватись кабелем відповідного перерізу та у відповідності до діючих стандартів та директив.



ПОПЕРЕДЖЕННЯ

Термомагнітний вимикач повинний бути включений у вхідний ланцюг пристрою. Вимоги наступні::

- При використанні одного реле: 16A / 1 полюсний / тип C
- При використанні двох реле: 32A / 1 полюсний / тип C

2.3.3 Перевірка вірного встановлення

Після встановлення пристрою, електричних з'єднань та встановлення кришки, пристрій повинний бути перевірений на предмет правильного його встановлення інсталятором.

Для тестування пристрою необхідно, щоб на нього було подано напругу.

Монтажна карта використовується при встановленні до програмування пристрою та після його програмування монтажна карта більш не працює.

1.- Перевірити, що пристрій приєднано до електричної мережі відповідно до схеми з'єднання.

2.- Увімкнути напругу.

3.- Перевірити, що оранжевий індикатор постійно світиться.

4.- Вставити монтажну карту.

5.- Перевірити, що горить зелений індикатор. Це показує, що до пристрою вставлено вірну карту та що реле активовано та увімкнений ланцюг живлення пристроїв, яки приєднані до пристрою енергозбереження.

6.- Витягнути монтажну карту з пристрою. Зелений індикатор повинний почати мигати на час затримки та після закінчення часу затримки вимкнутись електричні пристрої, приєднанні до пристрою енергозбереження.

3. Програмування

Пристрій енергозбереження – це пристрій, який встановлено в кожному номері готелю, до якого клієнт або працівник може вставити свою карту та після ідентифікації того, що карта має право активувати електромережу у номері, активує подачу електроенергії до номеру.

Пристрій енергозбереження повинний бути приєднаний до електромережі (відповідно до схеми з'єднання).

Кожний пристрій має два вихідних реле (дивись електричні характеристики), одне з яких буде використовуватись для прямої активації електричного струму (дивись схему) та друге – для інших цілей.

Карта гостя та карта працівника може активувати одне або обидва реле в залежності від налаштувань програмного забезпечення.

Карти програмується з використанням програмного забезпечення, яке постачається дистриб'ютором, який конфігурує систему програмування карт відповідно до потреб визначеного готелю

.

Стандартний алгоритм функціонування пристрою енергозбереження наступний:

- Користувач при вході до номеру вставляє свою карту від номеру до пристрою енергозбереження. Реле пристрою активуються, електроенергія подається до електроприладів у номері відповідно до схеми з'єднання та типу карти. Індикатор пристрою енергозбереження - зелений.
- Поки карта вставлена до пристрою, він забезпечує подачу електроенергії до електроприладів. Зелена індикація пристрою.
- Коли користувач залишає номер, він повинний вийняти карту з пристрою. Зелений індикатор починає мигати. Пристрій продовжує подачу електроенергії до електроприладів на протязі часу затримки, визначеного для пристрою (стандартно 1 хвилина).
- По закінченню часу затримки, пристрій вимикає електроенергію у номері. Оранжева індикація

3.1 Система “OFF LINE”.

Існує 2 режими функціонування розумних пристроїв енергозбереження:

3.1.1 Режим Базовий (Basic)

3.1.1.1 Опис

У базовому режимі карти користувачів програмуються з унікальним кодом та активують будь який пристрій енергозбереження об'єкту. Карти, які не належать цьому об'єкту, пристрої не активують.

Карта може бути запрограмована на активацію тільки Реле 1 або обох реле.

3.1.1.2 Ініціалізація пристрою

Після встановлення, підключення та перевірки, пристрій необхідно ініціалізувати. Пристрій ініціалізується так, щоб він активувався тільки картами, які належать цьому готелю.

- 1.- Перевірити, що до пристрою подається живлення.
- 2.- Перевірити, що постійно горить оранжевий індикатор.
- 3.- Вставити та вийняти програмну карту.
- 4.- Впевнитись, що є перемінна індикація (перемінне мигання червоного та зеленого індикаторів).
- 5.- Поки індикатори мигають (10 секунд) вставити заздалегідь запрограмовану карту клієнта цього готелю.
- 6.- Перевірити, що увімкнувся зелений індикатор – це підтверджує, що пристрій ініціалізований успішно та реле активовані.
- 7.- Після такої ініціалізації пристрій буде активуватись всіма картами, які містять відповідний код готелю. Інформація про активацію обох або тільки одного реле міститься на карті користувача.

Примітка. Ініціалізація пристрою повинна здійснюватись один раз після встановлення пристрою.

3.1.2 Режим Резидентний (Residence)

3.1.2.1 Опис

В цьому режимі карти програмується з різними кодами номерів.

Пристрій енергозбереження в цьому режимі ініціалізується з унікальним номером та буде відрізняти карти гостей від інших номерів. Таким чином, гість може активувати пристрій тільки у своєму номері.

Карти працівників можуть бути запрограмовані так, щоб вони всі пристрої у готелю незалежно від номеру кімнати.

Всі карти можуть бути запрограмована на активацію тільки Реле 1 або обох реле.

3.1.2.2 Програмування

Після встановлення, підключення та перевірки, пристрій необхідно ініціалізувати.

Пристрій ініціалізується так, щоб він активувався тільки картами гостя визначеного номеру, та картами персоналу цього готелю

3.1.2.2.1 RFID System.

- 1.- Перевірити, що до пристрою подається живлення.
- 2.- Перевірити, що постійно горить оранжевий індикатор.
- 3.- Вставити та вийняти програмну карту.
- 4.- Впевнитись, що є перемінна індикація (перемінне мигання червоного та зеленого індикаторів).
- 5.- Поки індикатори мигають (10 секунд) вставити заздалегідь запрограмовану карту клієнта від номеру, в якому встановлений пристрій
- 6.- Перевірити, що увімкнувся зелений індикатор – це підтверджує, що пристрій ініціалізований успішно та реле активовані.
- 7.- Після такої ініціалізації пристрій буде активуватись картами гостя відповідного номеру, та всіма картами персоналу готелю. Інформація про активацію обох або тільки одного реле міститься на карті користувача.

Примітка. Ініціалізація пристрою повинна здійснюватись один раз після встановлення пристрою.

3.1.2.2.2 Система на магнітних картах

- 1.- Перевірити, що до пристрою подається живлення.
- 2.- Перевірити, що постійно горить оранжевий індикатор.
- 3.- Вставити та вийняти програмну карту.
- 4.- Впевнитись, що є перемінна індикація (перемінне мигання червоного та зеленого індикаторів).
- 5.- Поки індикатори мигають (10 секунд) вставити заздалегідь запрограмовану карту клієнта від номеру, в якому встановлений пристрій
- 6.- Перевірити, що увімкнувся зелений індикатор – це підтверджує, що пристрій ініціалізований успішно та реле активовані.
- 7 Вставити та вийняти карту програмування персоналу.
8. Впевнитись, що є перемінна індикація (мигання оранжевого індикатору).
9. Поки індикатори мигають (10 секунд) вставити заздалегідь запрограмовану карту персоналу цього готелю.
- 10.- Перевірити, що увімкнувся зелений індикатор – це підтверджує, що пристрій ініціалізований успішно та реле активовані
11. Після цих операцій пристрій буде налаштований на активацію картою гостя визначеного номеру та визначеною картою персоналу

Примітка. Ініціалізація пристрою повинна здійснюватись один раз після встановлення пристрою.

3.2 Спеціальні карти.

Існують спеціальні карти для ініціалізації системи, які можуть бути створені тільки дистриб'ютором продукції.

- Карта встановлення часу затримки, яка дозволяє модифікувати час затримки вимкнення після того, як з пристрою витягнуто карту користувача.
- Програмна карта, яка використовується для ініціалізації пристроїв.
- Карта програмування персоналу, яка використовується для ініціалізації карт персоналу у пристроях на магнітних картах.
- Монтажна карта: використовується інсталятором для перевірки функціонування пристрою до його ініціалізації.

Спеціальні карти створюються дистриб'ютором за допомогою спеціального програмного забезпечення

3.3 Світлова індикація

Індикація	Значення
Постійна зелена	У пристрої дійсна карта
Мигаюча зелена	Відлік часу затримки при витягненні карти
Постійна оранжева	Підсвітлення пристрою без карти
Поперемінне мигання червоного та зеленого	Пристрій у режимі програмування
Мигаюча оранжева	Пристрій у режимі програмування карт персоналу в системі на магнітних картах
Мигаюча червона	Невідповідна карта.

3.4 Можливі несправності

Признак	Дії по усуненню
Пристрій не активується	Впевнитись, що електричні з'єднання зроблено відповідно схеми. Впевнитись, що живлення пристрою здійснено до контактів 1 та 5.
При постійно горя щему оранжевому індикаторі після вставлення карти користувача починає мигати червоний індикатор	Перевірити, чи вставлена карта є "вірною" (має право активувати пристрій) Перевірити, чи був пристрій ініціалізований (та монтажна карта не активує пристрій). Якщо монтажна карта активує пристрій – знов ініціалізувати його з програмною картою та відповідною картою користувача. В системі на магнітних картах перевірити, чи правильно вставлено карту.
Реле 1 не активується	Перевірити що електричні з'єднання виконані відповідно схеми та перевірити активацію реле (замикання ланцюга між контактами 4 та 5
Реле 2 не активується	Перевірити, що карта авторизована на активацію обох реле. Карту можна перевірити в іншому пристрої, щоб впевнитись, що вона активує обидва реле. Перевірити що електричні з'єднання виконані відповідно схеми та перевірити активацію реле 2 (замикання ланцюга між контактами 2 та 3

4. Обслуговування та чистка

Пристрій не потребує обслуговування, але для його підтримки у відмінному стані необхідно час від часу протирати зовнішню поверхню.

- Для чистки використовувати вологу серветку. **Не допускати потрапляння вологи у середину пристрою..**

5. Захист навколишнього середовища



Продукт вироблено з матеріалів, придатних для перероблення. Виконуйте місцеві положення правил щодо утилізації відходів Переробка відходів дозволяє знизити витрати природних копалин та допомагає збереженню навколишнього середовища