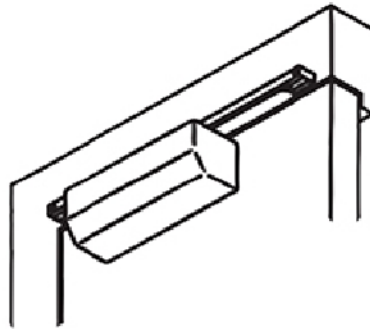


### Монтаж з ковзною тягою



Дотягувач  
монтується на  
полотні з боку навісів,

### Періодичне обслуговування

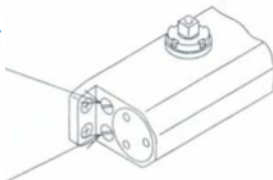
Не потребує обслуговування, за виключенням регулярної перевірки надійності кріплення

Макс. ширина дверей, мм	Макс. вага дверей, кг	Макс. Кут відчинення
950	60	120°

### Регулювання швидкостей зачинення

Обертати гвинти регулювання за годинником для зменшення швидкості, проти годинника для збільшення

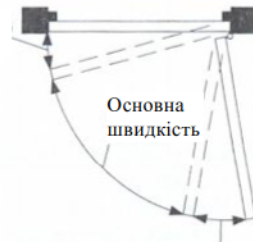
Клапан 1 –  
регулювання основної  
швидкості зачинення



Клапан 2 –  
регулювання  
швидкості  
захлопування

ПОПЕРЕДЖЕННЯ: будьте уважні при регулювання швидкостей – зайве викручування гвинтів регулювання проти годинника може призвести до їх повного викручування та витікання рідини з дотягувача

Швидкість  
захлопування



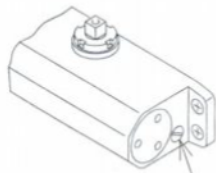
Основна  
швидкість

Гальмо  
відчинення

### Регулювання гальма відчинення (за наявності)

Інтенсивність дії гальма відчинення регулюється вказаним гвинтом. Обертання за годинником збільшує інтенсивність гальма, проти годинника - зменшує

ПОПЕРЕДЖЕННЯ: відрегулюйте гальмо відчинення до відчуття невеликої пружності. Надвелика пружність гальма призводить до пошкодження дотягувача. Гальмо відчинення ніколи не повинно використовуватись у якості дверного



Клапан  
регулювання гальма  
відчинення

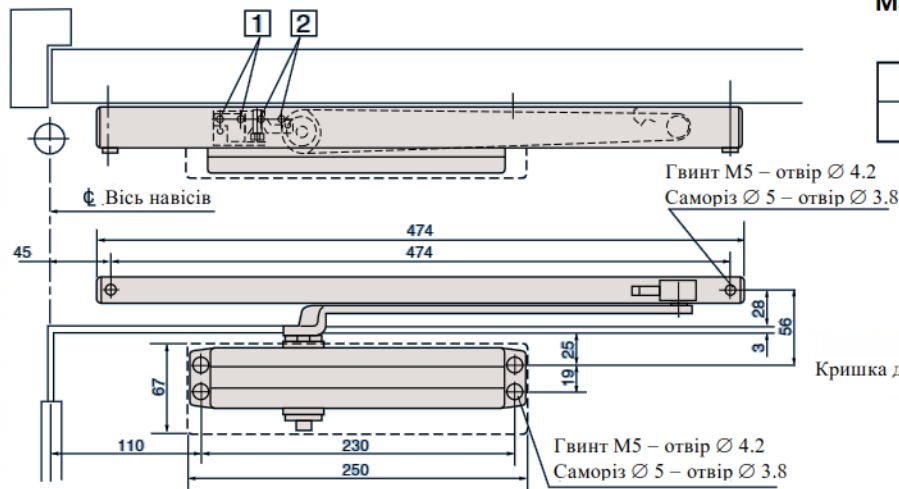
ПОПЕРЕДЖЕННЯ: будьте уважні при регулювання – зайве викручування гвинта регулювання проти годинника може призвести до його повного викручування та витікання рідини з дотягувача

**Інструкція з монтажу**

**D-2050T (303T) з ковзною тягою**

Дотягувач монтується на полотні з боку навісів, тяга – на рамі

Ілюстрація для правих дверей. Для лівих дверей застосовуються такі самі виміри від осі навісів

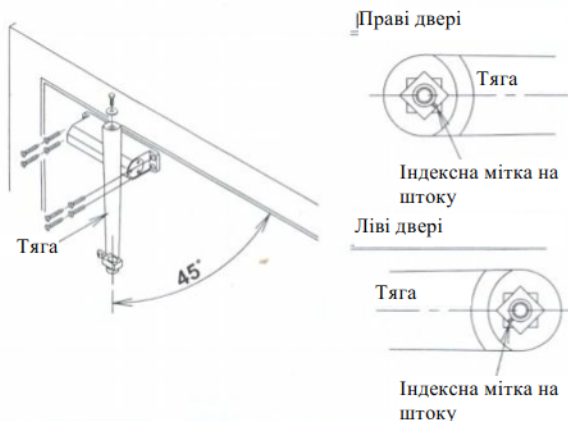


Максимальний кут відкриття дверей – 120°

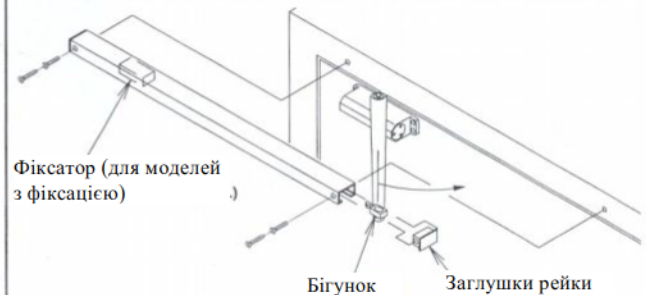
Фіксатор від. стану	1	2
Кут фіксації	92°	83°



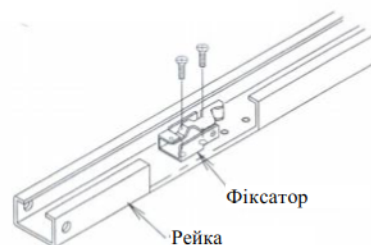
**A** Приєднати тягу до дотягувач під кутом 45° від полотна дверей, як показано нижче з використанням шайби та гвинта. Встановити дотягувач на двері гвинтами регулювання швидкостей у напрямі навісів.



**C** Вставити бігунок тяги до рейки. Вставити бокові заглушки рейки. Закріпити рейку до рами гвинтами. (У разі моделі з фіксацією відчиненого положення, закріпити рейку пристроєм фіксації у напрямі навісів)



**B** Вставити фіксатор відчиненого положення до рейки, як показано нижче. Приєднати фіксатор до рейки гвинтами. (Тільки для моделей з фіксацією відчиненого положення).



Примітка: Фіксатор відчиненого положення не повинний використовуватись на протипожежних дверях

**D** Відрегулювати швидкості та гальмо відчинення (за наявністю), як вказано на стор. 1

**E** Встановити ковпачок та декоративну кришку

