



Мал.1. Фото.

1. ПРИЗНАЧЕННЯ:

Захисна фурнітура ROSTEX® R1/R4 RX– призначена для встановлення на входні металеві, дерев'яні та профільні двері. Захищає від вандальних атак циліндру. Забезпечує додатковий захист від зламу циліндру.

2. ТЕХНІЧНІ ХАРАКТЕРИСТИКИ:

- 3-й клас безпеки
- Матеріал: нержавіюча сталь
- Міжцентрова відстань: 72, 85, 90 мм
- Кріплення – болти М8
- Литя плата, що захищає корпус замка
- Загартований протектор циліндра із захистом від висвердлювання
- Ручка – фіксована(R1) або натискна (R4)
- Обробка: хром, титан, нержавіюча сталь
- Стандартна комплектація на двері завтовшки 40-45 мм

3. КОМПЛЕКТАЦІЯ:

№ з/п	Найменування	Кількість
1	Зовнішній щит повний/з ручкою,кнопкою або поручнем	1
2	Внутрішня ручка	1
3	Внутрішній щит	1
4	Корпус внутрішнього щитка	1
5	Поворотний механізм ручки	1
6	Гвинт М8	2
7	Гвинт М5/у типа RX4 і RX807	2
8	Шестигранник (2.5мм,5мм)	2
9	Шток (8мм)	1

4. УМОВИ ЕКСПЛУАТАЦІЇ:

- Монтаж фурнітури виконується відповідно до конструктивних розмірів(див. інструкцію з монтажу)
- Для протирання виробу не рекомендовано використовувати розчин,що містять лужно-кислотні речовини.

5. ГАРАНТІЙНІ ЗАБОВ'ЯЗАННЯ:

- Гарантійний термін експлуатації 12 місяців з дня продажу, при умовах дотримання правил експлуатації.

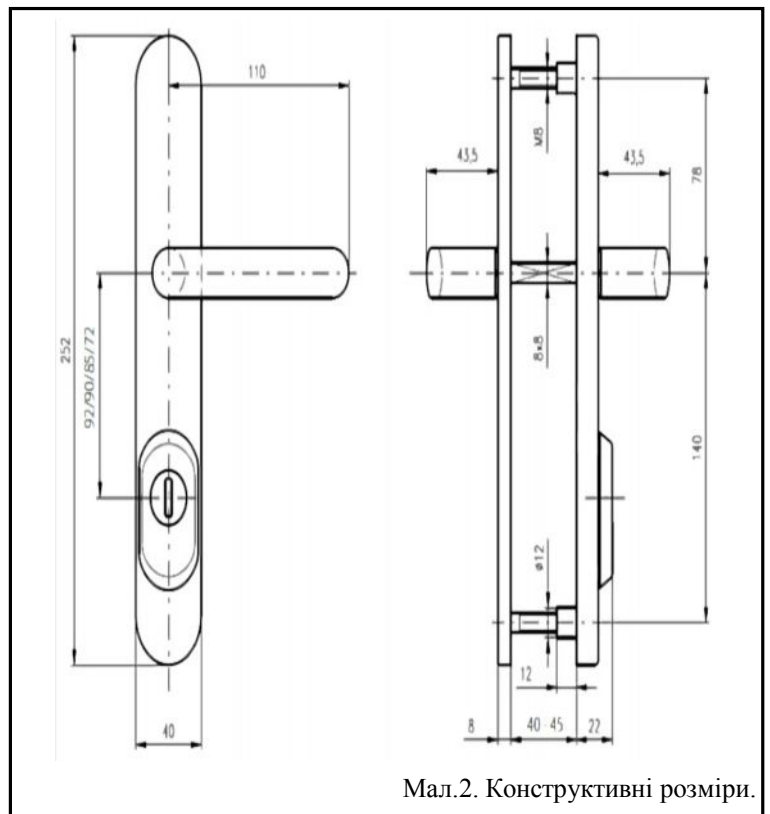
ГАРАНТІЯ НЕ НАДАЄТЬСЯ:

- Якщо несправності виникли внаслідок порушення покупцем умов експлуатації, транспортування, зберігання, аварійного відкриття або спроби зламу замка чи дверей, неправильного встановлення, потрапляння всередину сторонніх предметів, а також дії нездоланої сили (пожежі, природні катастрофи тощо).
- Якщо встановлення або ремонт виробу здійснювали не уповноважена організація або особа.
- У разі втрати гарантійного талона.

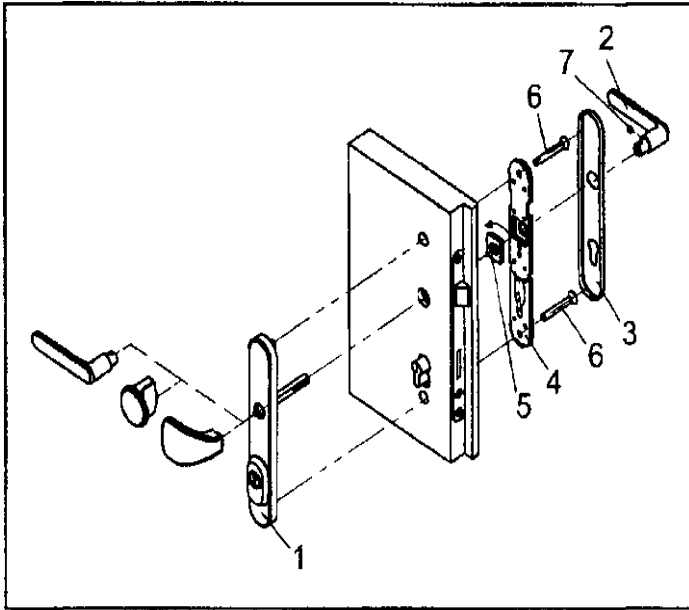
Вимоги, які власник виробу може висунути продавцю або виробнику визначаються Законом України «Про захист прав споживачів».

6. СЕРВІСНІ ЦЕНТРИ:

У разі виникнення будь-яких питань рекомендуємо звертатись у Авторизований сервіс-центр у Вашому місті (див. адресу на www.spv.ua).



Мал.2. Конструктивні розміри.



1. Зовнішній щит повний/з ручкою, кнопкою або поручнем.
2. Внутрішня ручка.
3. Внутрішній щит.
4. Корпус внутрішнього щитка.
5. Поворотний механізм ручки.
6. Гвинт М8.
7. Гвинт М5.

Цей продукт був протестований і перевірений відповідно до EN 1906 і ENV 1627

Керівництво з монтажу:

1. Після демонтажу приладу з коробки виберіть гвинт М5 / 7 / з внутрішньої ручки /2/. Прилад демонтуйте. У типу з поручнем взвиньтіть з поручня оправлення з гвинтом і виберіть паперову підкладку під поручнем. Поручень поверніть по типу дверей / праві, ліві / і оправлення з гвинтом завиньтіть назад. У типу ручка-ручка поверніть ручку зовнішнього щита повного / 1 / в функціональне становище по типу дверей / праві, ліві /.
2. У замок у двері вставте циліндричний вкладиш. Гвинт для зміцнення є частиною замку. Злегка його підтягніть. У чотиригранний отвір замка вставте із зовнішнього боку оправлення із зовнішнім щитом повним (1). З іншого боку дверей надіньте на виступаюче оправлення і циліндричний вкладиш тіло внутрішнього щита / 4 / і ручку /2/ і обозначте місця для свердління отворів. Те ж саме зробіть з іншого боку дверей.
3. Призначені отвори для гвинтів висвердліть крізь двері так, щоб відповідали позначенню отворів на іншій стороні дверей. Свердліть діаметр 10 мм. Із зовнішнього боку дверей висвердліть отвори на діаметр мін. 13 мм в глибину 15 мм. **Свердліть перпендикулярно!** Прим. тіло внутрішнього щита / 4 / можна застосувати як свердлильний шаблон - застосовуйте свердло діаметра 8 мм.
4. У корпус внутрішнього щита / 4 / вставте поворотний механізм ручки /5/ таким чином, щоб був можливий хід ручки по типу дверей / праві, ліві / і вставкою ручки /2/ це перевірте - див Напрямок стрілки на малюнку. З зовнішнього боку дверей надіньте зовнішній щит повний /1/, з іншого боку внутрішнього щита / 4 / зі зворотним механізмом /5/. На виступаюче оправлення надіньте ручку /2/ і корпус щита центруйте. Гвинтами / 6/ загвинтіть. Стяжний момент встановлений на макс. 5 Nm +2.
5. Ручку /2/ зніміть, на корпус внутрішнього щита / 4 / надіньте внутрішній щит / 3 / його нижньою частиною і поштовхом руки штовхніть внутрішній щит в його верхній частині. Одягніть ручку і підтягніть гвинт М5 /7/ ручки. Підтягніть гвинт вставки.

Догляд:

Мінімально 1 раз в рік підтягуйте гвинт ручки М5. Для прибирання рекомендуємо застосовувати мокру тряпку. Прибор забороняється чистити абразивними миючими засобами, які можуть пошкодити поверхневий шар. У разі матового приладу або сатину, застосовуйте засіб для меблів, що містить силікон.