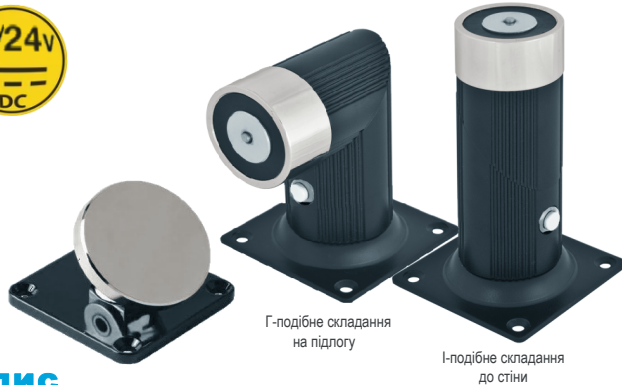




YD-606L

Підлоговий (Г) /настінний (І) електромагнітний фіксатор (тримач) відкритих дверей з кнопкою скасування фіксації – утримує під напругою – Fail Safe (NC) з силою (колінеарне навантаження) до 50кг

Зображення



Г-подібне складання на підлогу

І-подібне складання до стіни

Опис

Дверний тримач YD-606L - це круглий електромагніт з ручною кнопкою скасування фіксації у естетичному металевому корпусі для утримання дверей відкритими до отримання команди (наприклад, у разі пожежної тривоги) при настінному монтажі із регульованою напругою. Він може житися різними напругами, 12 або 24 В постійного струму, має низьке енергоспоживання.

Увага! У системах пожежної сигналізації для автоматичного закриття димонепроникних або вогнестійких дверей після їх відпускання тримачем потрібно встановлювати на двері доводчик.

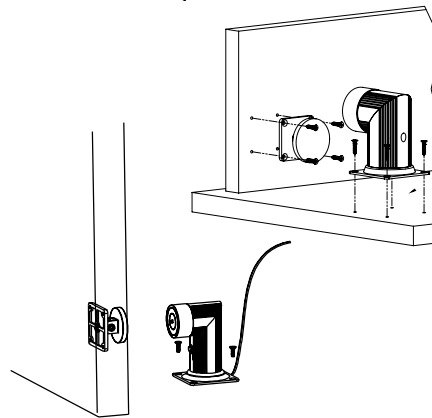
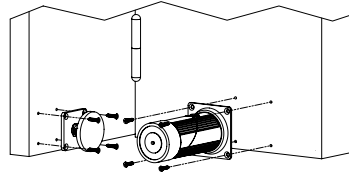
Специфікація

- **Напруга живлення:** 12/24 В постійного струму + 10%
- **Споживаний струм:** 240 мА (12V DC) або 120 мА (24V DC)
- **Сила утримання:** 180 кг (350 Lbs)
- **Діаметр магніту:** 68 мм
- **Вологість:** 0~95%
- **Вага:** 1,8 кг
- **Розміри магнітного блоку (без опори):**
 - при І-подібному складанні: $\varnothing 68 \times 156$ мм
 - при Г-подібному складанні: $104,5 \times \varnothing 68 \times 116$ мм
- **Розмір опори магнітного блоку:** $90 \times 90 \times 12$ мм
- **Розмір відповідного блоку (підп'ятнику):** $65 \times 65 \times 41$ мм
- **Матеріал:** нержавіюча сталь
- **Покриття для арматури:** хром
- **Покриття для оболонки:** високотемпературна фарба
- **Робоча температура:** $-10 \sim +55^\circ\text{C}$ (14-131F)

Властивості

- Надійний безвідмовний механізм (не тримає двері без живлення).
- Надійна та безшумна робота.
- Кнопка аварійного розблокування/тестування.
- Ручний вибір робочої напруги (12 або 24 В DC).
- Зміна форми складання (Г / І).
- Захист від зворотного струму (MOV).
- Низьке споживання струму.
- Підходить для всіх видів одинарних та подвійних дверей.

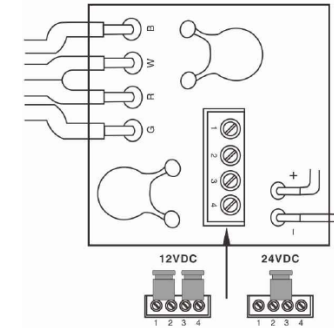
Монтаж



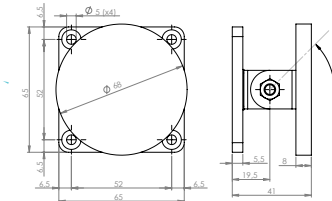
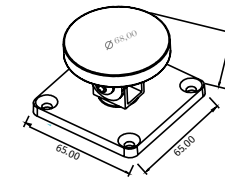
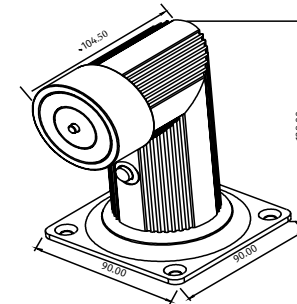
Підключення

Провід і плату можна витягнути через отвір в нижній частині магнітного блоку. Джерело живлення необхідно підключати до клем плати з дотриманням правильної полярності. Перемички допомагають визначити напругу живлення.

- Заводське налаштування – 24 В постійного струму (перемичка на контактах 2-3)
- Для налаштування 12 В постійного струму встановіть перемички на контакти 1-2 і 3-4.

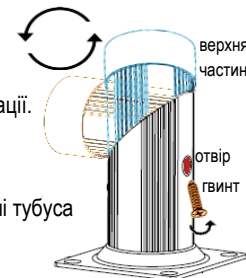


Розміри

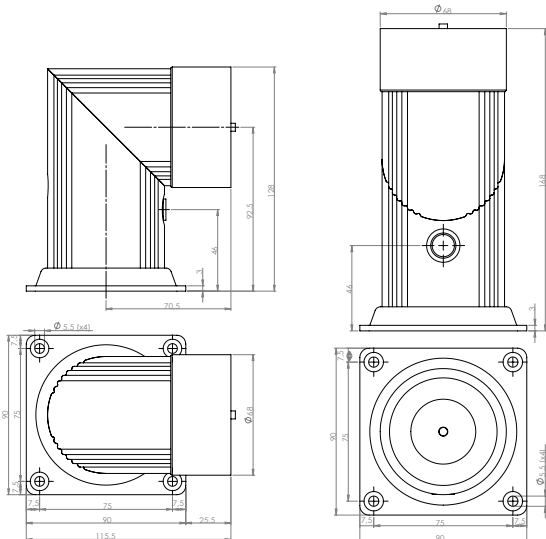


Трансформація

1. Викрутити гвинт на задній боковині у отворі
2. Перевернути верхню частину, як потрібно
3. Вирівняти конструкцію та закрутити гвинт для фіксації.



Увага! Повертати верхню частину обережно, щоб не пошкодити дроти та плату, що знаходяться всередині тубуса



Ми створюємо безпеку! www.yli.technology