

ABLOY® EL580, EL582, PE580

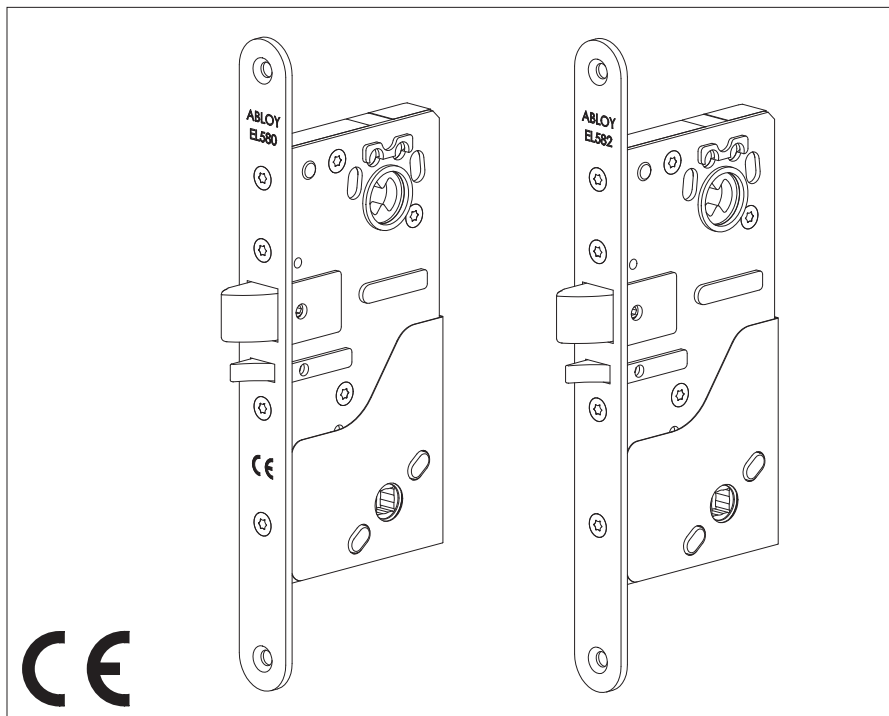
- *Solenoidilukko*

- *Solenoidlås*

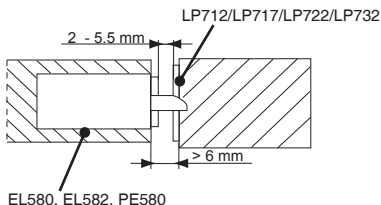
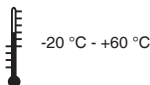
- *Magnetlås*

- *Solenoid Lock*

- *Соленоидный замок*

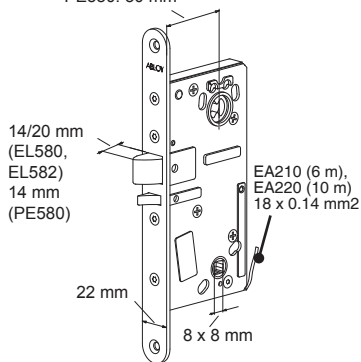


U: 12 (-10%) – 24 (+15 %) V DC STAB		
I:	Max. (FI)	Lepovirta
	Max (SE)	Vila
	Maks. (DK)	I hvile
	Max. (UK)	Idle
	Макс. (RU)	Холостого хода
12 VDC	550 mA	240 mA
24 VDC	270 mA	110 mA



EL580, EL582, PE580

EL580, EL582: 50 / 70 mm
PE580: 50 mm



Lukkorungosta valittavissa: Mekaaniset toiminnot **(FI)**

- teljen ja kiilan kätsyydet
- teljen ulostulo (14 mm / 20 mm EL580, EL582)
- ohjatun painikkeen puoli (EL580, PE580)

Sähköinen toiminto

- virta päällä -> ohjattu painike avaa lukon tai
 - virta päällä -> ohjattu painike ei avaa lukkoa
- Aktiivi puolen painikkeesta lukko aina avattavissa (EL580, PE580)

Tilatiedot:

- teljen takalukituksen tilatieto
- painikekäytön tilatieto

Lukkorungon kanssa tulee käyttää palautusjousella varustettuja painikkeita oven molemmin puolin.

Palo-ovissa teljen ulostulopituuden tulee olla 14 mm (tehdasasetus 20 mm).

Ställbara funktioner: **(SE)** Mekanisk funktion

- höger / vänsterhäng
- fallkolvutsprång (14 mm / 20 mm EL580, EL582)*
- mekaniskt / elektriskt styrd sida (EL580, PE580)

Elektrisk funktion

- rättvänd / omvänd funktion
- Låset kan alltid öppnas med den mekaniskt styrda sidans trycke (EL580, PE580).

Indikeringar:

- förrögling (stängd / öppen dörr)
- trycke (vila / rörelse)

Använd trycke med retur fjäder på båda sidor av dörren.

* VIKTIGT:

EL580 / EL582 i brandcellsgräns För att säkerställa låsets brandigenhållande funktion, SKALL fallkolvens utsprång ställas in 14 mm förräglat läge vid montage i brandcellsgräns (se sidan 11 Bild G). Gäller i Sverige.

Funktions muligheder i låsekassen: **(DK)** Mekaniske funktioner

- Falleretning (H/V) og falfefremspring (14 mm / 20 mm EL580, EL582)
- Ændring af den aktive håndgrebsside (EL580, PE580)

Elektrisk funktion

- strømmen er på = retvendt funktion - låsen åbner
 - strømmen er på = omvendt funktion - låsen åbner ikke
- Låsen kan altid åbnes med den aktive sides greb (EL580, PE580)

Indikeringer:

- information om fallens position
- når dør grebet trykkes ned

På denne type låsekasse anbefales det at anvende retur fjeder på begge sider at røgrebene.

I branddøre skal falfefremspringet indstilles til 14 mm (fabriks indstilling 20 mm).

Selectable functions of the lock case: **(UK)** Mechanical functions

- opening directions of trigger bolt and latch bolt
- bolt throw (14 mm / 20 mm EL580, EL582)
- controlled side (EL580, PE580)

Electrical function

- power on -> controlled handle opens the lock or
- power on -> controlled handle does not open the lock

The lock can always be opened with the handle on the active side (EL580, PE580).

Indications:

- deadlock status of latch bolt
- indication of handle operation

Use handles with return springs on both sides of the door.

In fire doors please use 14mm bolt throw (factory setting 20 mm).

Настраиваемые функции корпуса замка: **(RU)** Механические режимы

- сторонность ригеля и язычка
- выход ригеля (14 мм / 20 мм EL580, EL582)
- сторону управляемой ручки (EL580, PE580)

Электрический режим

- питание включено -> управляемая ручка открывает замок или
- питание включено -> управляемая ручка не открывает замка

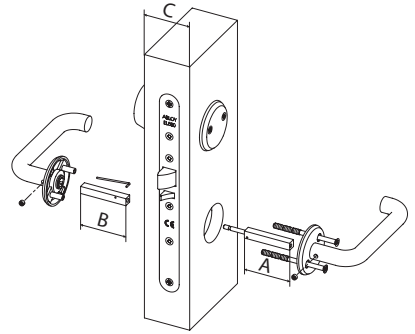
Ручкой с активной стороны замок можно всегда открывать (EL580, PE580)

Индикация:

- о блокировке ригеля
- об использовании ручки

Установите возвратные пружины на обе стороны дверных ручек.
НА ПРОТИВОПОЖАРНЫХ ДВЕРЯХ ПОЖАЛУЙСТА УСТАНОВИТЕ ВЫХОД РИГЕЛЯ 14мм (заводская установка 20 мм).

C	A(IN)	B(OUT)	□	
40 - 54 mm	47 mm	50 mm	8 mm	EA288 001000
47 - 66 mm	57 mm	50 mm	8 mm	EA288 002000
61 - 80 mm	67 mm	60 mm	8 mm	EA288 003000
66 - 80 mm	74 mm	50 mm	8 mm	EA288 004000
88 mm -	120 mm	120 mm	8 mm	EA288 005000
70 - 87 mm	90 mm	50 mm	8 mm	EA288 006000



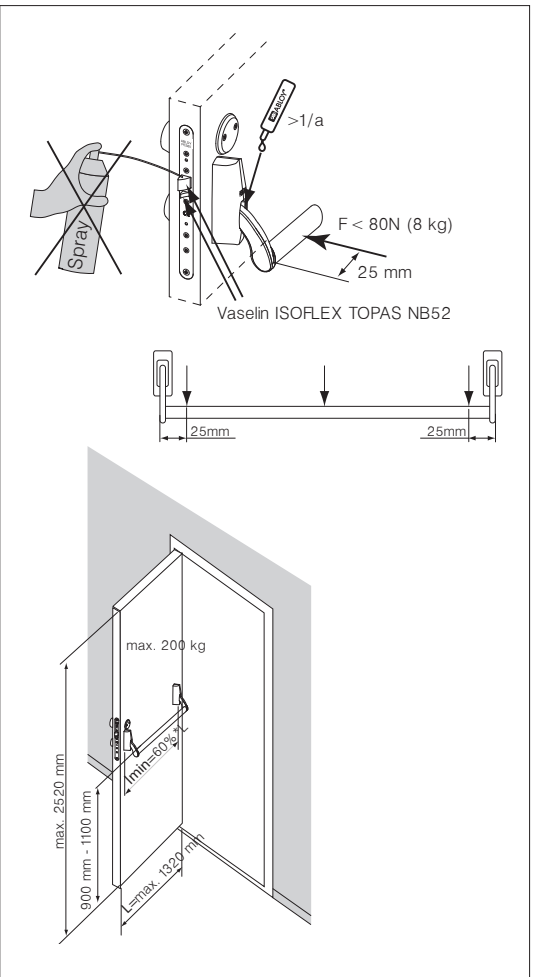
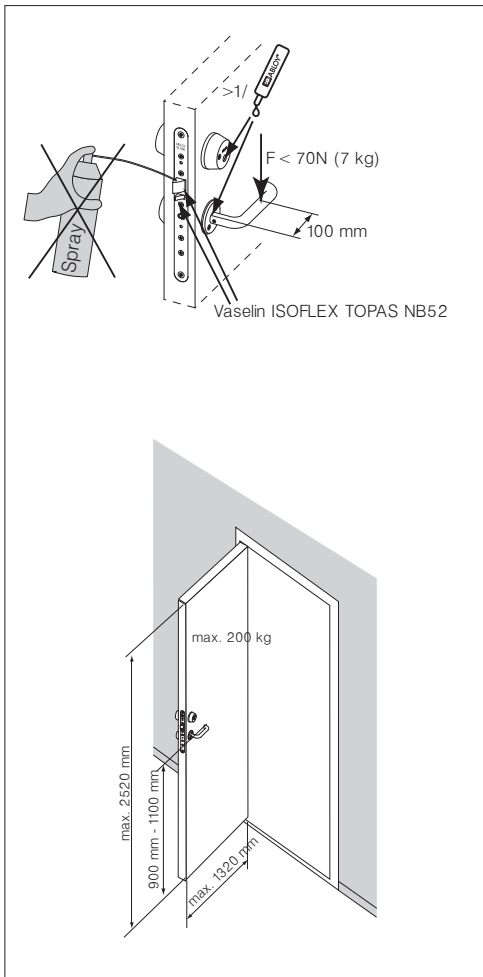
EN 179: 2008	3 7 6 B 1 3 4 2 A B/D	Exit (EL580)	Выход (EL580)
EN 1125: 1997/A1: 2001	3 7 6 1 1 3 3 2 A	Panic exit (PE580)	Эвакуационный выход (PE580)
EN 1634-1		Fire	Пожар
EN 61000-6-1:2007		EMC	Электромагнитная совместимость
EN 61000-6-3:2007		EMC	Электромагнитная совместимость
EN 12209: 2004		Mechanical strength	Механическая прочность

ГОСТ Р



ISO 9001

EN 179								EN 1125
EL580								PE580
3-20/032	3-19/032	3-19k/032	13/032	3-20/052	3-19/052	3-19k/052	13/052	PBE001



- FI** ! Tämän tuotteen standardin EN 179/EN 1125 mukainen vastaavuus edellyttää ehdottomasti, että sen turvalaitteisiin ei tehdä mitään muita kuin tässä ohjevihkossa sallittuja muutoksia.
- SE** ! Säkerhetsegenskaperna på denna produkt är avgörande för dess överensstämmelse med EN 179/EN 1125. Ingen modifiering eller ändring av något slag, annat än de som beskrivs i denna instruktion är tillåtna.
- DK** ! Sikkerheds funktionen på dette produkt er i henhold til EN 179/EN 1125. Dog må der ikke foretages ændringer eller modifikationer i forhold til produktet og denne vejledning.
- UK** ! The safety features of this product are essential to its compliance with EN 179/EN 1125. No modification of any kind other than those described in these instructions, are permitted.
- RU** ! Очень важно, чтобы защитные свойства изделия соответствовали стандарту EN 179/EN 1125. Любые модификации запрещены, за исключением описанных в данных инструкциях.

KYTKÄNTÄKAAVIO (FI)

+	①	punainen
C	②	muista
NC	③	keltainen
NO	④	sininen
-	⑤	vihreä
NO	⑥	ruskea
C	⑦	oranssi
NC	⑧	harmaa

SAJADIODI LUKKORUNGOON SISÄLLÄ.
 MAXIMIVOLTTI MIKROKYTKIMILLE:
 max. 0,4 A 30 V AC / V DC resist. max. 10 W.
 MITÄÄN ARVOA EI SAA YLITTÄÄ.

① VAPOITUS:
 Painikkeen tilatietoja ei saa käyttää lukon
 ohjaukseen.

INKOPPLING (SE)

+	①	röd
C	②	svart
NC	③	gul
NO	④	blå
-	⑤	grön
NO	⑥	brun
C	⑦	orange
NC	⑧	grå

LÅSET HAR INBYGGD SKYDDSDIOD.
 MAX. BELASTNING MIKROBRYTTARE:
 max. 0,4 A 30 V AC / V DC resist. max. 10 W.
 VÄRDENA FÅR INTE ÖVERSKRIDAS.

① VARNING:
 Använd inte trycket för att styra låset.

EL-DIAGRAM (DK)

+	①	Rød
C	②	Sort
NC	③	Gul
NO	④	Blå
-	⑤	Grøn
NO	⑥	brun
C	⑦	orange
NC	⑧	grå

LÅSEN ER FORSYNET MED INDBYGGEDE
 BESKYTTELSESDIODER.

maks. VÆRDIER FOR MIKROKONTAKTER:
 0,4 A 30 V AC / 0,4 A 30 V DC; MAKS. 10 W ohmsk
 belastning.
 INGEN VÆRDIER MÅ OVERSKRIDES.

① ADVARSEL:

Brug ikke greb anvendt tilbagemeldingen til at åbne låsen
 elektrisk. *)

*) Denne tilbage melding er ment for anvendelse sammen med
 adgangskontrol for at forhindre en ulovlig åbning af døren.
 Nogle alarmsystemer styre forkoblingen af alarm og åbning af låsen på
 sammen indgang. Kan disse indgange ikke skilles ad må tilbagemeldingen
 fra greb anvendt, ikke benytte til at styre denne indgang. Dette ville kunne
 medføre uautoriseret adgang.

WIRING DIAGRAM (UK)

+	①	red
C	②	black
NC	③	yellow
NO	④	blue
-	⑤	green
NO	⑥	brown
C	⑦	orange
NC	⑧	grey

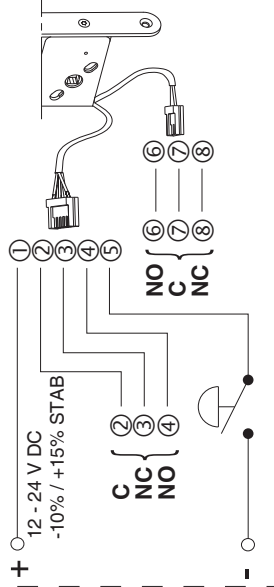
LOCK CASE INCLUDES PROTECTION DIODES.

MAXIMUM VALUES FOR MICRO SWITCHES: max.
 0,4 A 30 V AC / V DC resist. max. 10 W.
 NO VALUES TO BE EXCEEDED.

① WARNING:

Do not use handle down indication to lock's control. *)

*) It is made for access control and prevention of the burglary alarm. In
 some burglary alarm systems prevention of the alarm and lock's control
 are working at the same time. If you can not separate these functions, it
 is not allowed use handle down indication to prevention of the burglary
 alarm. That might cause unauthorized entrance.


SCHEMA СОЕДИНЕНИЙ (RU)

+	①	красный
C	②	черный
NC	③	желтый
NO	④	синий
-	⑤	зеленый
NO	⑥	коричневый
C	⑦	оранжевый
NC	⑧	серый

НАРУЖНЫЕ ЗАЩИТНЫЕ ДИОДЫ НЕ НУЖНЫ.
 МАКСИМАЛЬНЫЕ ВЕЛИЧИНЫ ДЛЯ
 МИКРОПЕРЕКЛЮЧАТЕЛЕЙ:
 0,4 А 30В переменного РЕЗИСТ.;
 0,4 А 30В постоянного РЕЗИСТ.; МАКС. 10 ВТ
 НИКАКИЕ ВЕЛИЧИНЫ НЕЛЬЗЯ ПЕРВЫШАТЬ.

① ВНИМАНИЕ!

Нельзя использовать индикацию ручка нажата для
 управления замком. *)

*) Она сделана для управления доступом и
 предотвращения сигнализации о взломе. В некоторых
 устройствах сигнализации о взломе предотвращение
 сигнала тревоги и управление замком работают
 одновременно. Если вы не можете разделить эти две
 функции, то нельзя использовать индикацию ручка нажата
 для предотвращения сигнализации о взломе. Из за этого
 может произойти несанкционированный вход.

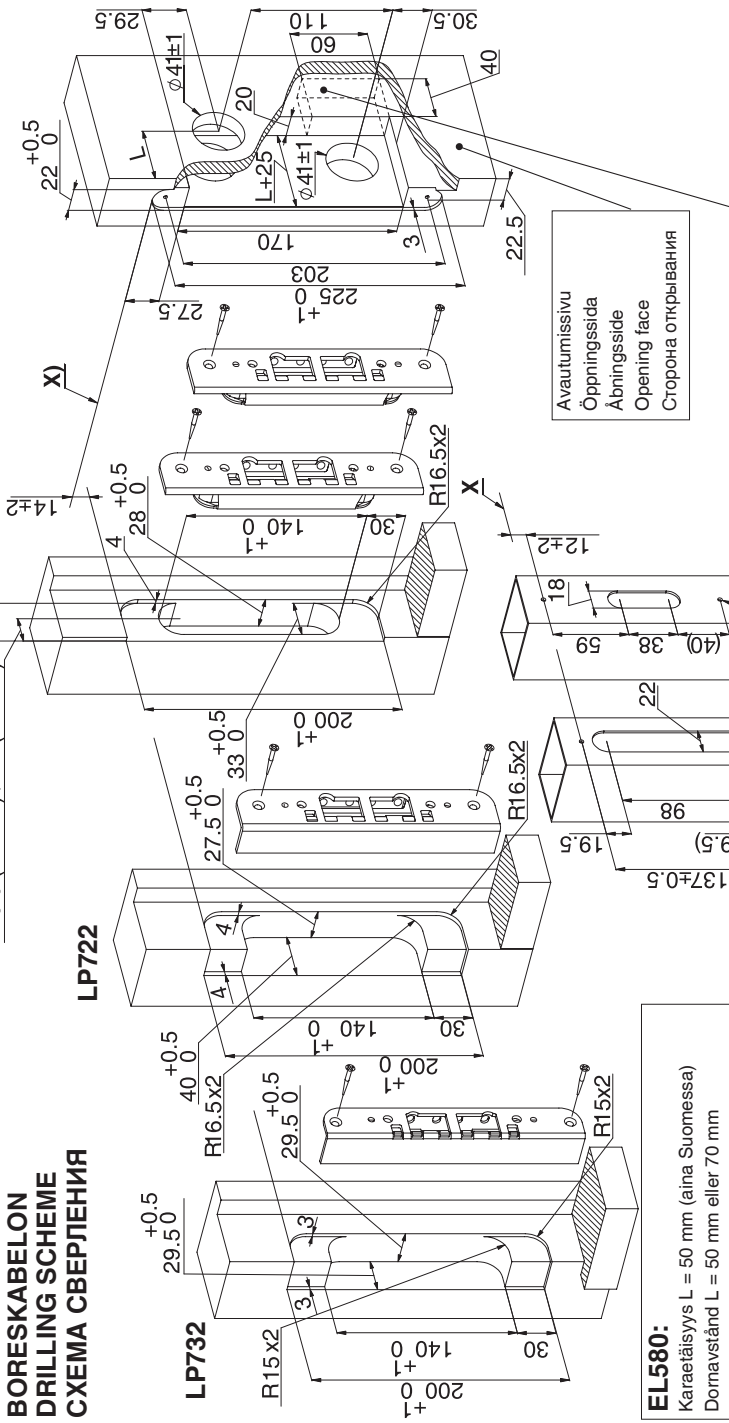


ABLOY®
EL580, PE580

PORAUSKAAVIO
BORRSHEMA⁵⁰
BORRESKABELON
DRILLING SCHEME
СХЕМА СВЕРЛЕНИЯ

40 (LP712) / 43.5 (LP717)
 23.5 (LP712) / 27 (LP717)

LP712 LP717



Avautumissivu
 Öppnings sida
 Äbningssida
 Opening face
 Сторона открывания

Suositeltava tila johdoille.
 Rekommenderad uttag för ledningar.
 Anbefalet udtag til ledninger.
 Recommended space for wires.
 Рекомендуемое место для кабеля.

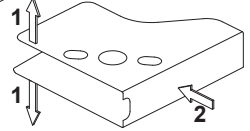
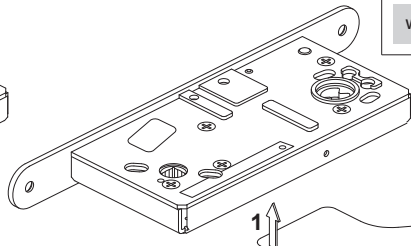
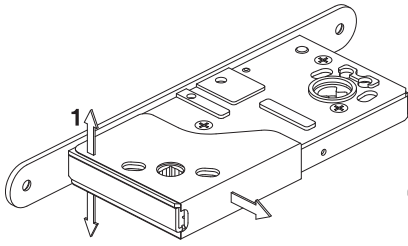
EA307, EA308,
4613, 4614

4613, 4614 + 8400

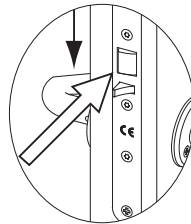
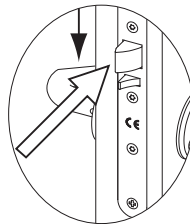
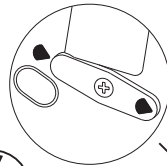
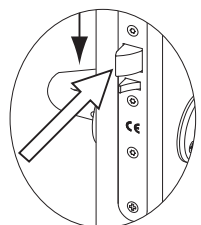
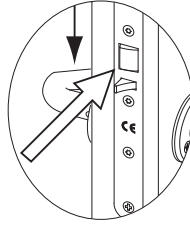
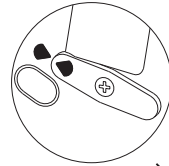
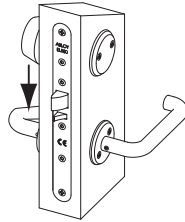
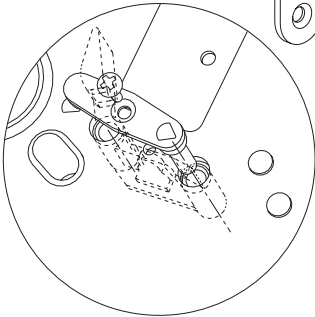
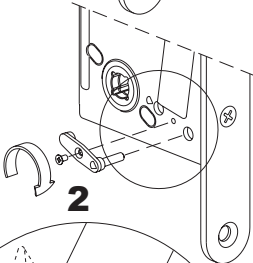
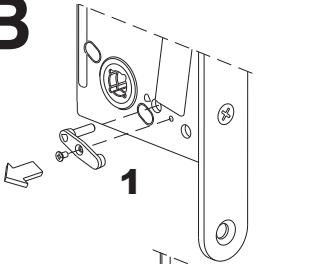
EL580:
 Karäätäisyys L = 50 mm (aina Suomessa)
 Dornavstånd L = 50 mm eller 70 mm
 Dornmål L = 50 mm eller 70 mm
 Backset L = 50 mm or 70 mm
 Расстояние от перед ней планки до середины шпильки L = 50 мм или 70 мм

PE580:
 L = 50 mm

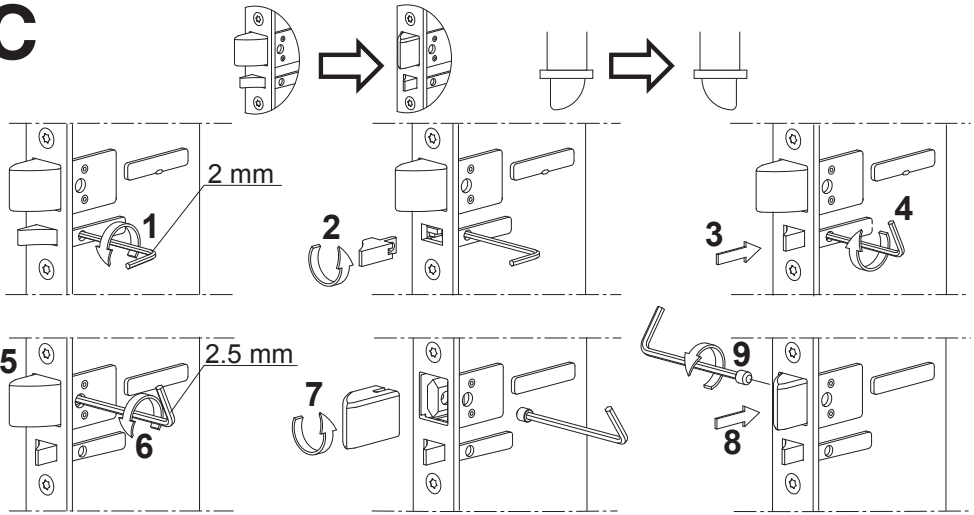
A



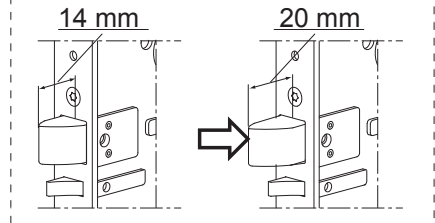
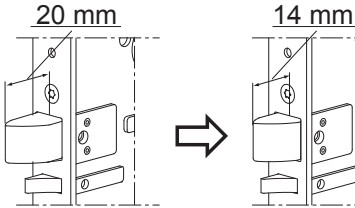
B



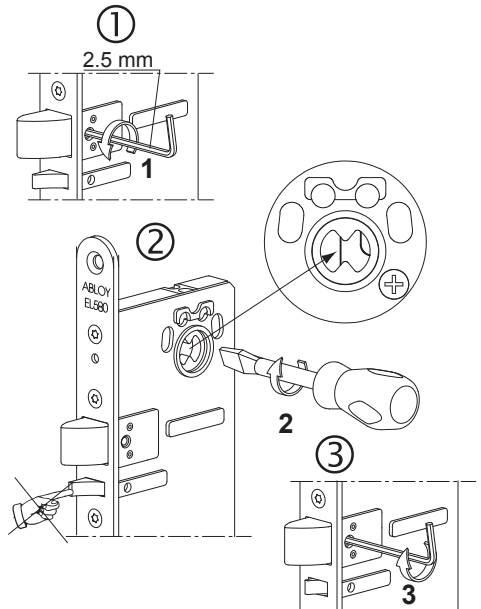
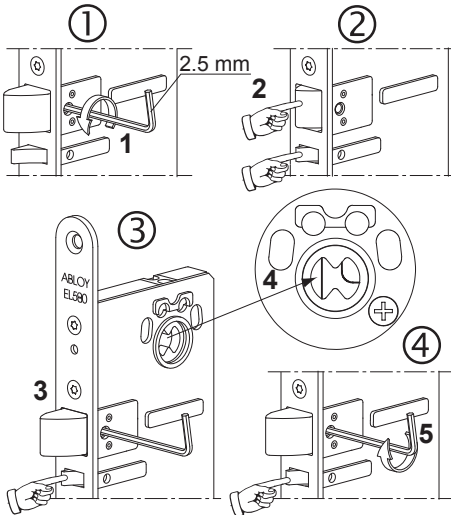
C

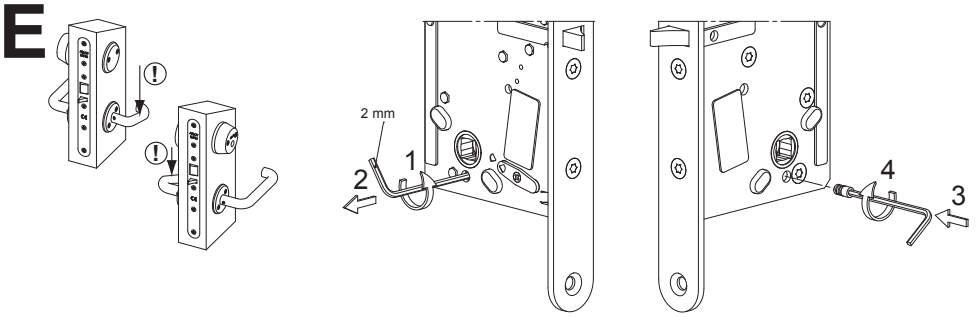


D EL580, EL582

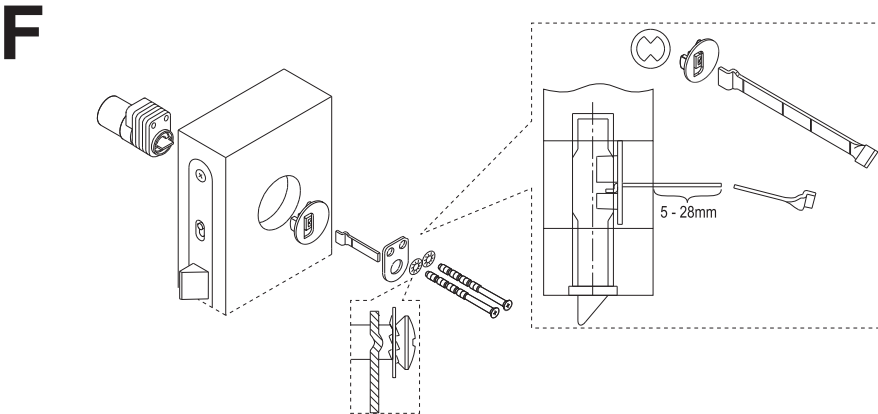


Paalo-ovi, Brand dörr, Branddörr,
Fire door, Противопожарная дверь
14 mm

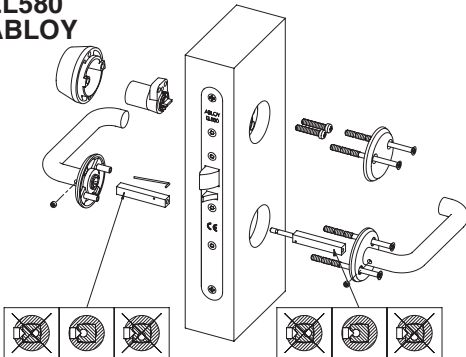




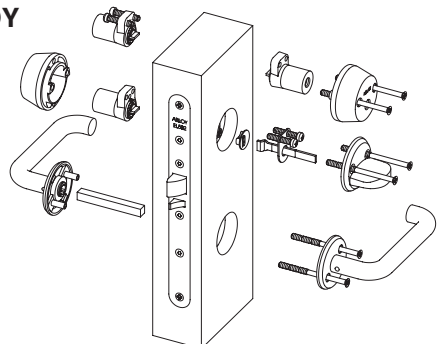
- (FI)** Ruuvin puoleinen painike toimii aina mekaanisesti. Vastapuolen painike on sähköisesti ohjattu.
- (SE)** Trycket är alltid mekaniskt inkopplat på den sida av låset där fixerskruven är fastskruvad. Från den andra sidan är trycket elektriskt styrt.
- (DK)** Dørgrebet på den indvendige side af låsekassen (mekanisk-styret), skal have unbraco skruen monteret, som vist på illustrationen. Til den udvendige (elektrisk-styret) side, skal unbraco skruen fjernes.
- (UK)** The handle, of which side the Allen screw is fixed, always opens the lock, while the handle of the other side is controlled electrically.
- (RU)** Ручка, на чьей стороне ручка с другой стороны винт с внутренним шестигранником, всегда открывает замок, ручка с другой стороны управляется электрически.



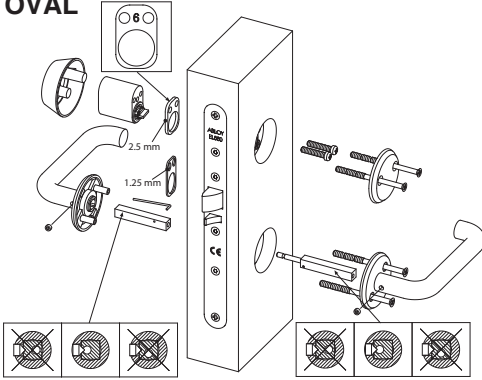
**EL580
ABLOY**



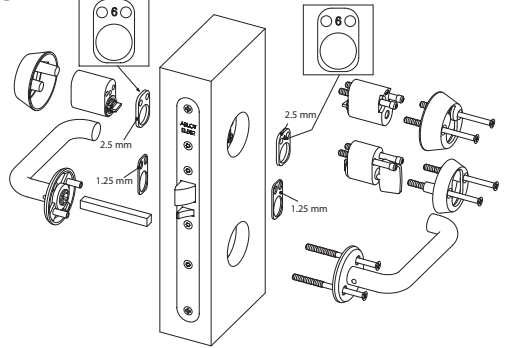
**EL582
ABLOY**



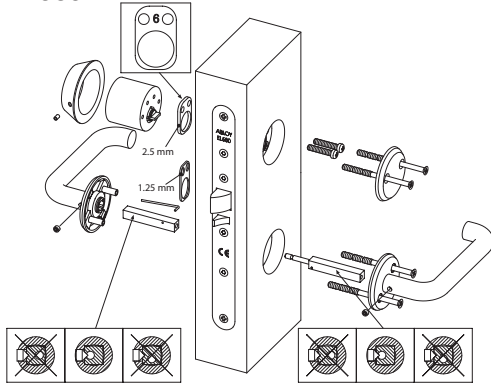
**EL580
OVAL**



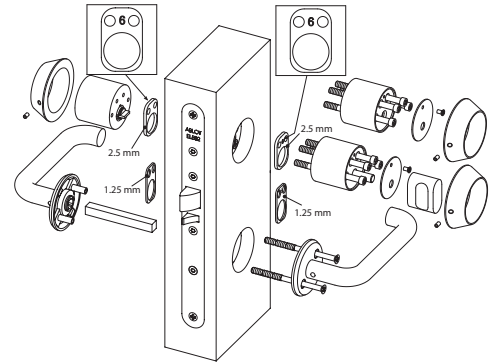
**EL582
OVAL**



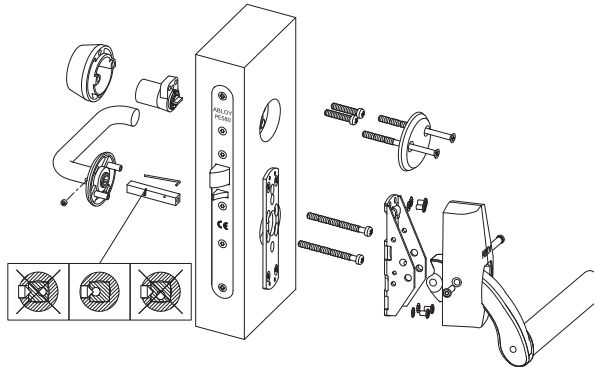
EL580



EL582



PE580





Tuote sisältää erilliskierrätystä vaativia materiaaleja mm. elektroniikkaa. Kun tuote poistetaan käytöstä, tuote on purettava osiin ja eri materiaalit on lajiteltava sekä kierrätettävä voimassa olevien kierrätysmääräysten mukaisesti.

Denna produkt innehåller material, bland annat elektronikkomponenter, som behöver specialåtervinning. När produkten avställs, demontera den och sortera och återvinn de olika material enligt den gällande återvinningsinstruktionen.

Dette produktet inneholder matriell, blandt annet elektronikkomponenter, som behøver spesialgjenvinning. Når produktet skal kastes, må den demonteres og den skal sorteres for gjenvinning av de ulike delene i forhold til gjeldende gjenvinnings instruksjon.

This product contains materials, such as electronics, which require specialist recycling techniques. When the product is taken out of use, disassemble it and sort and recycle the different materials as per valid recycling instructions.

Часть материалов, такие как электронные компоненты, требуют специальной технологии переработки. Когда изделие снято с эксплуатации, разберите его, отсортируйте и перерабатывайте различные материалы в соответствии с действующими инструкциями по их переработке.

Pidätämme oikeuden tehdä muutoksia tässä ohjeessa esitettyihin tuotteisiin.

Vi förbehåller oss rätten att vidareutveckla våra produkter utan föregående avisering.

Vi forbeholder oss retten til å videreutvikle våre produkter uten videre forrvarsling.

We reserve the right to make alterations to the products described in this leaflet.

Мы оставляем за собой право внесения изменений в изделие, описанное в данном буклете.

Nimike
950777
Päiväys
12/2010



www.abloy.com

Abloy Oy
Wahlforssinkatu 20
P.O. Box 108
FI-80101 JOENSUU
FINLAND
Tel. +358 20 599 2501
Fax +358 20 599 2209

